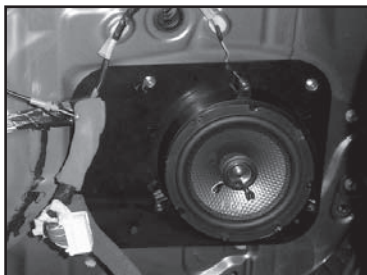




INSTALLATION INSTRUCTIONS FOR PART 82-4600

APPLICATIONS

Universal aftermarket speaker installation kit 82-4600

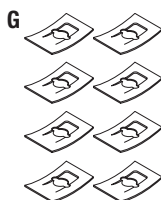
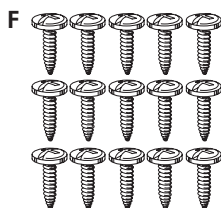
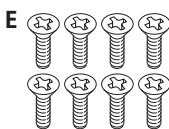
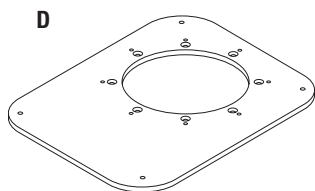
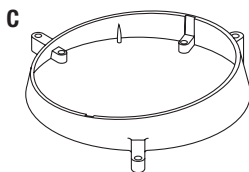
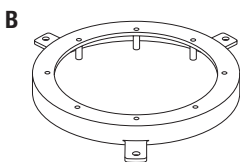
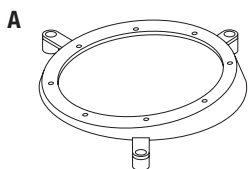


KIT FEATURES

- Provides spacing for 6-1/2" aftermarket speaker installation.

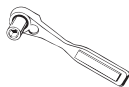
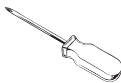
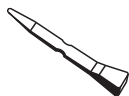
KIT COMPONENTS

- A) (2) Angled top rings (A) • B) (2) 5/8" flat rings (B) • C) (2) Angled spacers • D) (2) Flat plates (D)
- E) (8) #8 x 1/2" flat-head Phillips screws • F) (15) #8 x 5/8" pan-head Phillips screws • G) (8) speed clips



TOOLS REQUIRED

Panel Removal Tool • Phillips Screwdriver • Socket Wrench • Cutting Tool



METRA. THE WORLD'S BEST KITS.™



1-800-221-0932



metraonline.com

© COPYRIGHT 2004-2011 METRA ELECTRONICS CORPORATION

REV. 6/6/12 INST82-4600



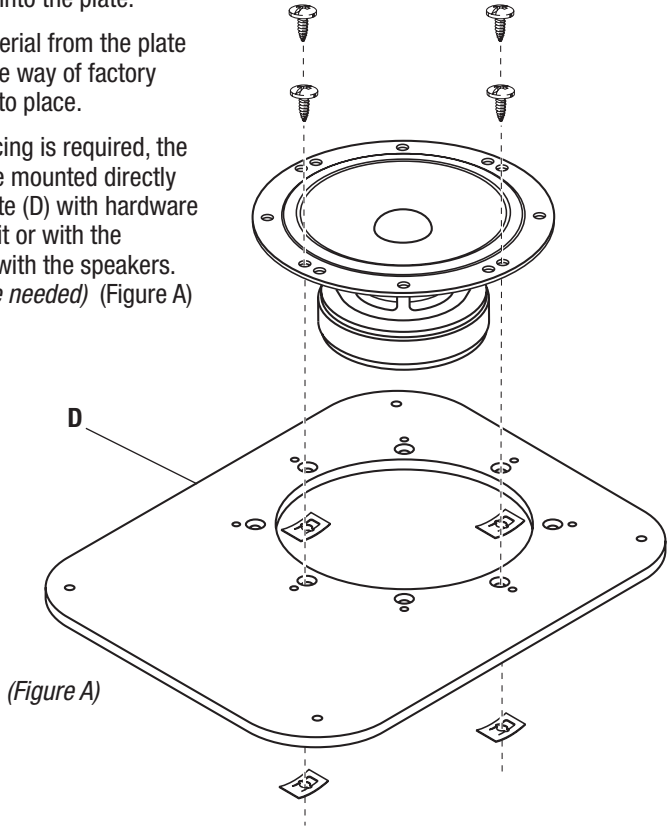
Kit Assembly 82-4600

1. Determine if flat plate (D) will be used or not.

Use factory speaker to mark and drill mounting positions into the plate.

Cut any excess material from the plate (D) that will be in the way of factory panel going back into place.

If no additional spacing is required, the new speaker can be mounted directly to the mounting plate (D) with hardware supplied with this kit or with the hardware supplied with the speakers. *(speed clips may be needed)* (Figure A)





Kit Assembly 82-4600

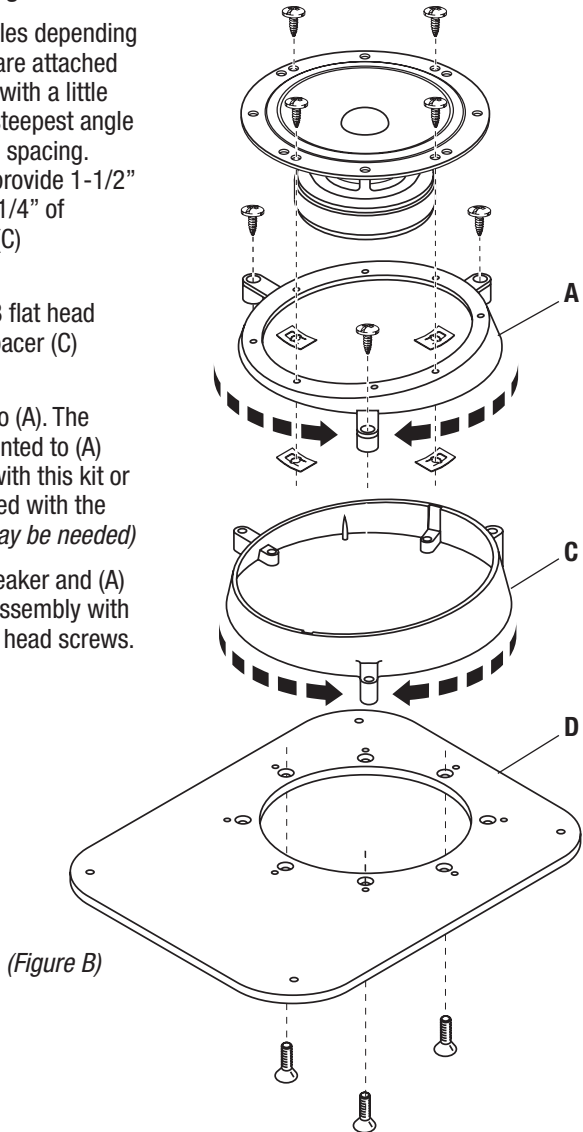
2. Determine depth and angle desired.

There are three fixed angles depending on how rings (A) and (C) are attached to each other (or custom with a little work). (A) and (C) at the steepest angle provide 2-1/4" maximum spacing. (A) and (C) mounted flat provide 1-1/2" spacing. For 1-1/4" to 2-1/4" of spacing, use the (A) and (C) rings together.

Using the provided 1/2" #8 flat head Phillips, mount Angled Spacer (C) to the flat plate.

Mount the new speaker to (A). The new speaker can be mounted to (A) with hardware supplied with this kit or with the hardware supplied with the speakers. (*speed clips may be needed*)

Mount the assembled speaker and (A) to the Spacer and Plate assembly with three of the included pan head screws. (Figure B)





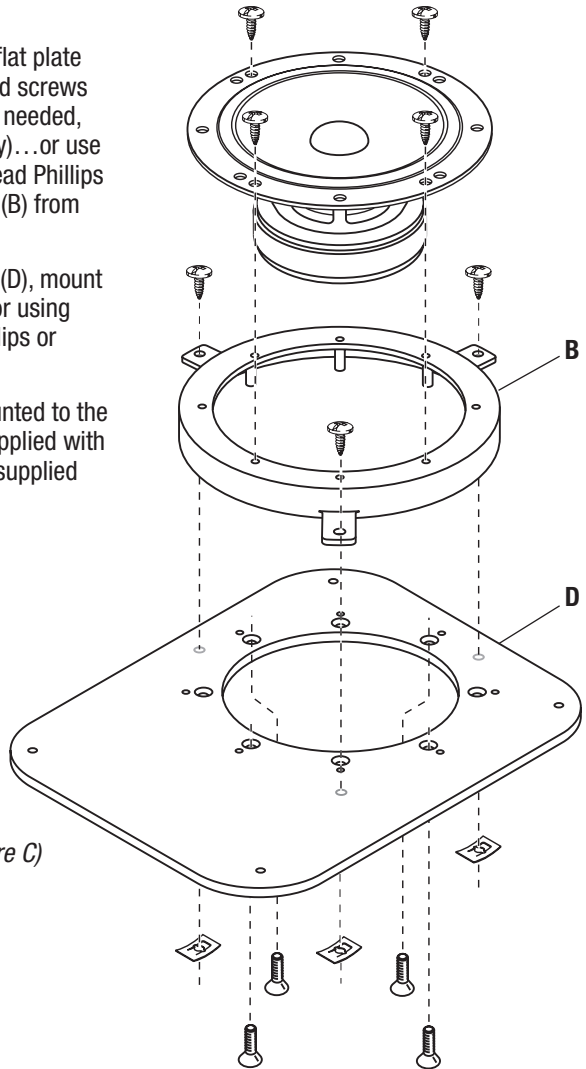
Kit Assembly 82-4600

3. For 5/8" flat spacing.

Attach the flat ring (B) to the flat plate (D) with the included pan head screws (drill holes in flat plate where needed, speed clips may be necessary)...or use the provided #8 x 1/2" flat-head Phillips screws to mount the flat ring (B) from the back of the flat plate.

When not using the flat plate (D), mount the ring (B) directly to the door using three of the #8 pan head Phillips or factory mounting screws.

The new speaker can be mounted to the flat ring (B) with hardware supplied with this kit or with the hardware supplied with the speakers. (Figure C)



(Figure C)



INSTALLATION INSTRUCTIONS FOR PART 82-4600



KNOWLEDGE IS POWER

Enhance your installation and fabrication skills by enrolling in the most recognized and respected mobile electronics school in our industry. Log onto www.installerinstitute.com or call 800-354-6782 for more information and take steps toward a better tomorrow.



**Metra recommends MECP
certified technicians**

REV. 6/6/12 INST82-4600



METRA. THE WORLD'S BEST KITS.™

1-800-221-0932



metraonline.com

© COPYRIGHT 2004-2011 METRA ELECTRONICS CORPORATION



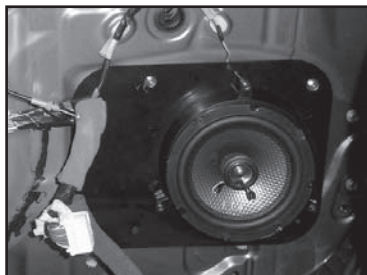
INSTRUCCIONES DE INSTALACIÓN PARA LA PIEZA 82-4600

APLICACIONES

Kit universal de instalación de bocinas de mercado secundario 82-4600

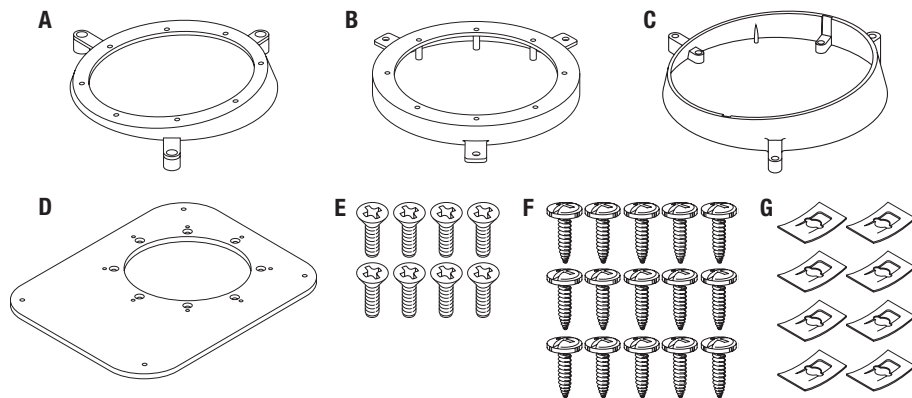
CARACTERÍSTICAS DEL KIT

- Provee espaciamiento para la instalación de bocinas de mercado secundario.



COMPONENTES DEL KIT

- A) (2) anillos superiores angulados (A) • B) (2) anillos planos de 5/8" (B) • C) (2) espaciadores angulados (C)
- D) (2) placas planas (D) • E) (8) tornillos Phillips de cabeza plana #8 x 1/2"
- F) (15) tornillos Phillips de cabeza troncocónica #8 x 5/8" • G) (8) ganchos de velocidad



HERRAMIENTAS REQUERIDAS

Herramienta para quitar paneles • Destornillador Phillips • Llave para dados • Herramienta de corte



METRA. THE WORLD'S BEST KITS.™



1-800-221-0932



metraonline.com

© COPYRIGHT 2004-2011 METRA ELECTRONICS CORPORATION

REV. 6/6/12 INST82-4600

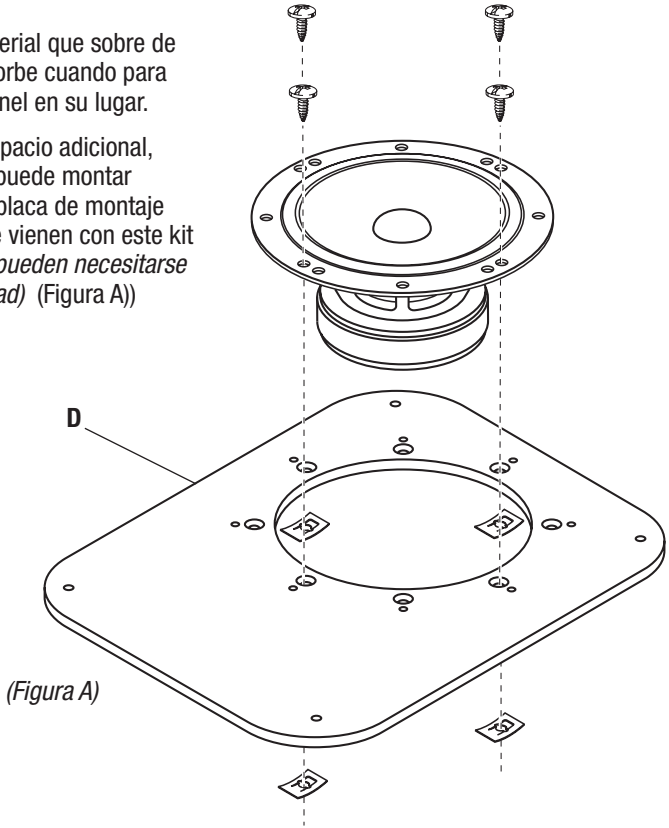
Ensamble del kit 82-4600

1. Determine si se usará la placa plana (D).

Use la bocina de fábrica para marcar y taladrar las posiciones de montaje en la placa.

Corte cualquier material que sobre de la placa (D) que estorbe cuando para volver a poner el panel en su lugar.

Si no se requiere espacio adicional, la nueva bocina se puede montar directamente en la placa de montaje con los tornillos que vienen con este kit o con las bocinas. *(pueden necesitarse ganchos de velocidad)* (Figura A)



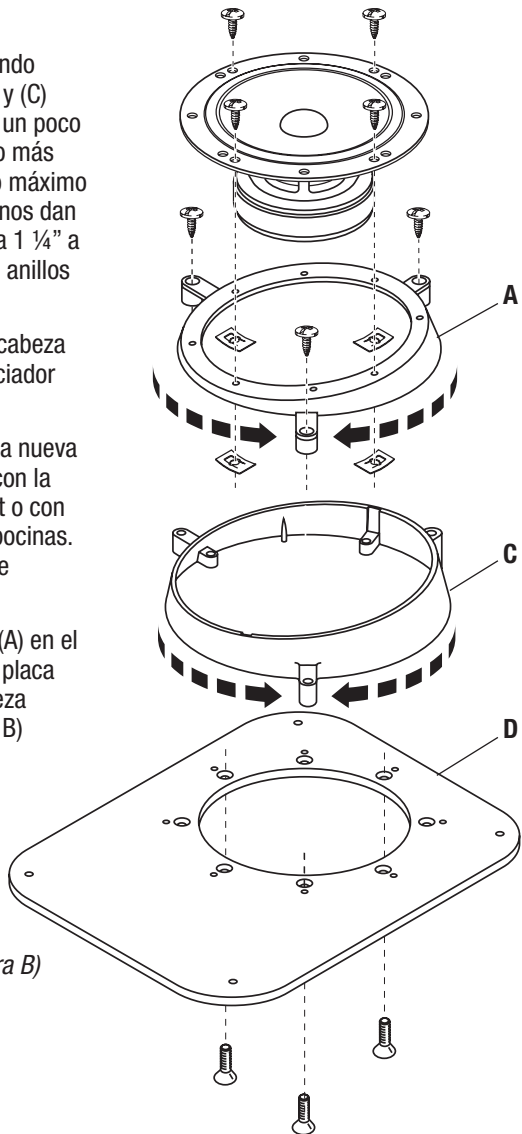
2. Determine la profundidad y el ángulo deseado.

Hay tres ángulos fijos dependiendo de cómo se unan los anillos (A) y (C) entre sí. (o personalizados con un poco de trabajo) (A) y (C) en el ángulo más inclinado dan un espaciado máximo de 2 ¼". (A) y (C) montados planos dan un espaciado de 1 ½". Para 1 ¼" a 2 ¼" de espaciado, use los anillos (A) y (C) juntos.

Usando los tornillos Phillips de cabeza plana #8 de ½", monte el espaciador angulado (C) a la placa plana.

Monte la nueva bocina en (A). La nueva bocina puede montarse en (A) con la tornillería que viene con este kit o con la tornillería que viene con las bocinas. (pueden necesitarse ganchos de velocidad)

Monte la bocina ensamblada y (A) en el espaciador y el ensamble de la placa con tres de los tornillos de cabeza troncocónica incluidos. (Figura B)



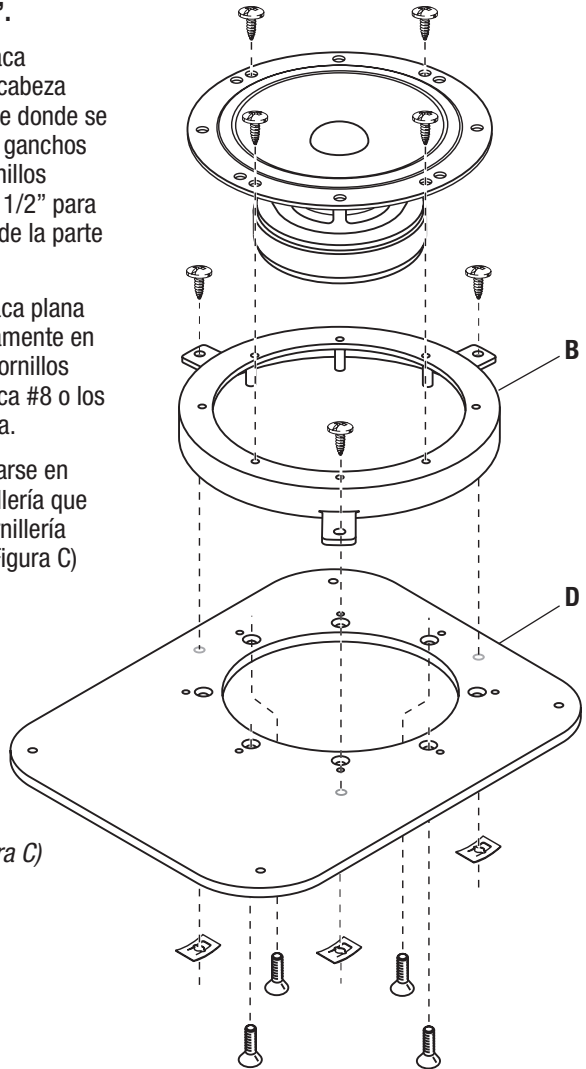
(Figura B)

3. Para espaciamiento de 5/8".

Una el anillo plano (B) a la placa plana (D) con los tornillos de cabeza troncocónica incluidos (taladre donde se necesite, pueden necesitarse ganchos de velocidad)... o use los tornillos Phillips de cabeza plana #8 x 1/2" para montar el anillo plano (B) desde la parte de atrás de la placa plana.

Cuando no esté usando la placa plana (D), monte el anillo (B) directamente en la puerta usando tres de los tornillos Phillips de cabeza troncocónica #8 o los tornillos de montaje de fábrica.

La nueva bocina puede montarse en el anillo plano (B) con la tornillería que viene con este kit o con la tornillería que viene con las bocinas. (Figura C)



(Figura C)



INSTRUCCIONES DE INSTALACIÓN PARA LA PIEZA 82-4600



KNOWLEDGE IS POWER

Enhance your installation and fabrication skills by enrolling in the most recognized and respected mobile electronics school in our industry. Log onto www.installerinstitute.com or call 800-354-6782 for more information and take steps toward a better tomorrow.



**Metra recommends MECP
certified technicians**

REV. 6/6/12 INST82-4600



1-800-221-0932



metraonline.com

© COPYRIGHT 2004-2011 METRA ELECTRONICS CORPORATION

METRA. THE WORLD'S BEST KITS.™