



Installation instructions for 82-6901

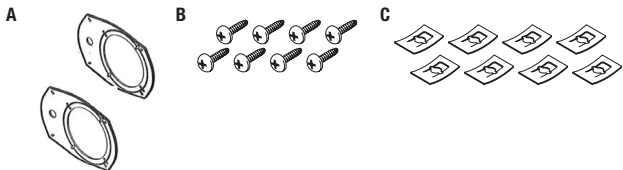
Universal speaker adapters for mounting 5 1/4" or 6 1/2" speakers to 6" x 8" locations (tweeter provisions included) 82-6901

KIT FEATURES

- Mounts 5 1/4" or 6 1/2" speaker to 6 x 8" location

KIT COMPONENTS

- A) Speaker adapter plates • B) (8) #8 X 1/2" Phillips screws • C) (8) Speed clips



WIRING & ANTENNA CONNECTIONS (sold separately)

- Wiring Harness: • Not required

TOOLS REQUIRED

- Phillips screwdriver • Cutting tool • Pliers

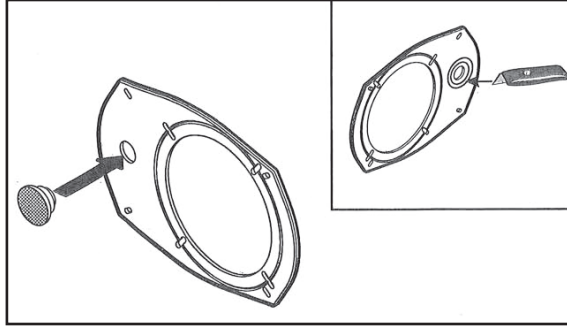
Table of Contents

Kit Preparation	2
Kit Assembly	3

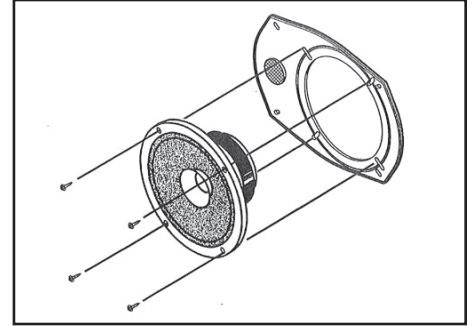
CAUTION! Metra recommends disconnecting the negative battery terminal before beginning any installation, unless the vehicle manufacturer recommends against so. Please check with your local Dealership for more information. All accessories, switches, climate controls panels, and especially air bag indicator lights must be connected before reconnecting the battery or cycling the ignition. Also, do not remove the factory radio with the key in the on position, or the vehicle running. It would be best to remove the key from the ignition and then wait a few seconds before removing the factory radio.

Kit Preparation

1. Mount the tweeter to the speaker adapter plate using the hardware supplied with the tweeter. (if the opening is too small, turn the adapter plate over and widen the opening by cutting along the scored lines. (Figure A)
2. Using the scribed lines as a guide, cut the speaker opening and drill the mounting positions. (Figure B)



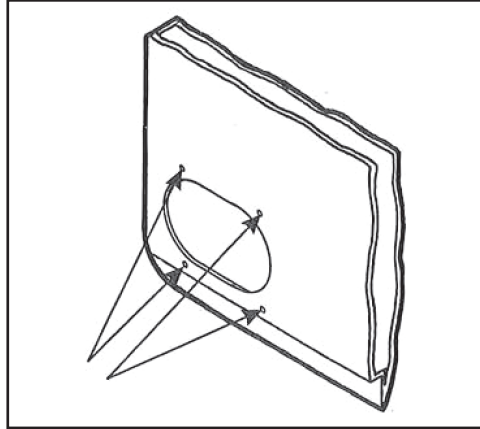
(Figure A)



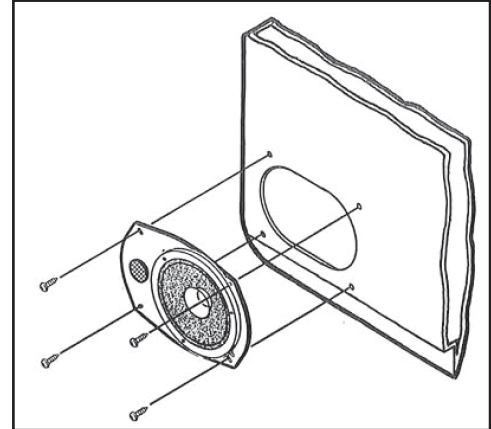
(Figure B)

Kit Assembly

1. Locate the mounting positions where the speaker will be installed. (Figure A)
2. Mount the speaker assembly to the desired location with (4) #8 x 1/2" Phillips screws supplied. (To provide the necessary support, speed clips must be used on plastic mounting locations). (Figure B)
3. Re-connect the battery terminal and test the speaker for proper operation.



(Figure A)



(Figure B)



Installation instructions for 82-6901



IMPORTANT

If you are having difficulties with the installation of this product, please call our Tech Support line at **1-800-253-TECH**. Before doing so, look over the instructions a second time, and make sure the installation was performed exactly as the instructions are stated. Please have the vehicle apart and ready to perform troubleshooting steps before calling.



KNOWLEDGE IS POWER

Enhance your installation and fabrication skills by enrolling in the most recognized and respected mobile electronics school in our industry. Log onto www.installerinstitute.com or call 800-354-6782 for more information and take steps toward a better tomorrow.



Metra recommends MECP certified technicians

REV 10/2/2015 INST82-6901



Instrucciones de instalación para 82-6901

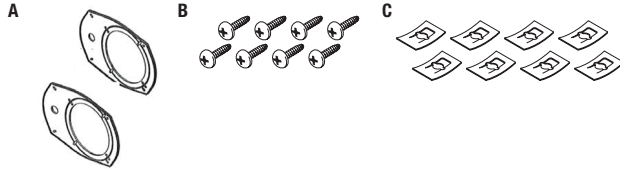
Adaptadores de bocinas universales para montaje Bocinas de 5 1/4" o 6 1/2" para lugares de 6" x 8" (incluye provisiones para bocina de alta frecuencia) 82-6901

CARACTERÍSTICAS DEL KIT

- Monturas 5 1/4" o 6 1/2" altavoz de 6 x 8" localización

COMPONENTES DEL KIT

- A) Placas adaptadoras de bocinas • B) (8) Tornillos Phillips #8 X 1/2" • C) (8) Ganchos de velocidad



CABLEADO Y CONEXIONES DE ANTENA (se venden por separado)

Arnés de cableado: • No se requiere

HERRAMIENTAS REQUERIDAS

- Destornillador Phillips • Herramienta de corte • Alicates

Índice

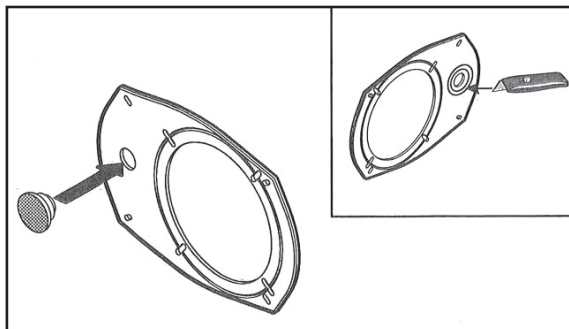
Preparación del kit	2
Ensamble del kit	3

¡PRECAUCIÓN! Meta recomienda desconectar la terminal negativa de la batería antes de iniciar cualquier instalación, a menos que el fabricante del vehículo recomiende lo contrario. Verifique con su concesionario local si existe más información. Todos los accesorios, interruptores, paneles de controles de clima y especialmente las luces del indicador de las bolsas de aire deben estar conectados antes de reconectar la batería o ciclar la ignición. Además, no quite el radio de fábrica con la llave en la posición de encendido ni con el vehículo funcionando. Sería mejor retirar la llave de la ignición y esperar unos cuantos segundos antes de quitar el radio de fábrica.

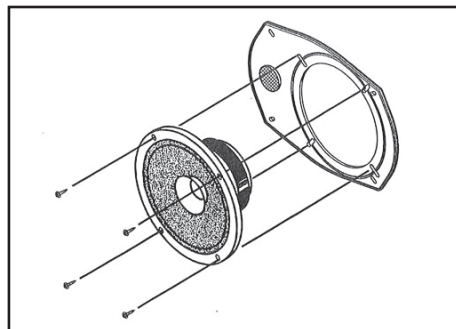
REV 10/2/2015 INST82-6901

Preparación del kit

1. Monte la bocina de alta frecuencia en la placa adaptadora de la bocina usando los tornillos que vienen con la bocina de alta frecuencia. (Si la apertura es demasiado pequeña, voltee la placa adaptadora y ensanche la apertura cortando a lo largo de las líneas marcadas. (Figura A)
2. Usando las líneas marcadas como guía, corte la apertura de la bocina y taladre las posiciones de montaje. (Figura B)



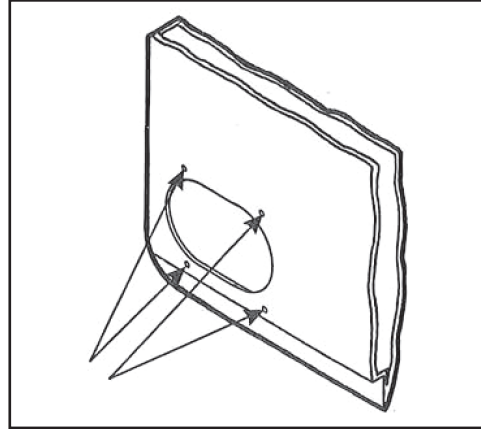
(Figura A)



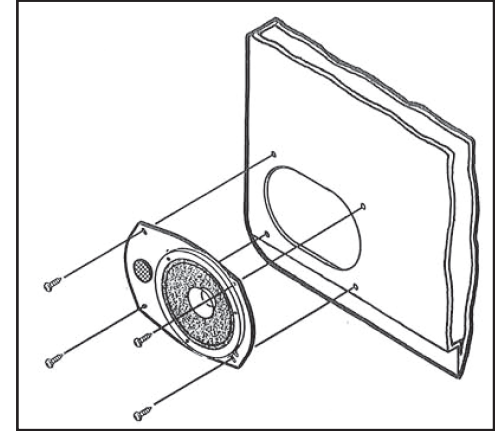
(Figura B)

Ensamble del kit

1. Ubique las posiciones de montaje donde se instalará la bocina. (Figura A)
2. Monte el ensamble de la bocina en el lugar deseado con los (4) tornillos Phillips #8 de 1/2" suministrados. (Para proporcionar el soporte necesario, deben usarse ganchos de seguridad en los lugares de montaje de plástico). (Figura B)
3. Vuelva a conectar la terminal de la batería y pruebe la bocina para verificar que funcione correctamente.



(Figura A)



(Figura B)



Instrucciones de instalación para 82-6901



IMPORTANTE

Si tiene dificultades con la instalación de este producto, llame a nuestra línea de soporte técnico al **1-800-253-TECH**. Antes de hacerlo, revise las instrucciones por segunda vez y asegúrese de que la instalación se haya realizado exactamente como se indica en las instrucciones. Por favor tenga el vehículo desarmado y listo para ejecutar los pasos de resolución de problemas antes de llamar.



EL CONOCIMIENTO ES PODER

Mejore sus habilidades de instalación y fabricación inscribiéndose en la escuela de dispositivos electrónicos móviles más reconocida y respetada de nuestra industria. Regístrese en www.installerinstitute.com o llame al 800-354-6782 para obtener más información y avance hacia un futuro mejor.



Metra recomienda técnicos con certificación del Programa de Certificación en Electrónica Móvil (Mobile Electronics Certification Program, MECP).

REV 10/2/2015 INST82-6901