



Installation instructions for part 95-3527

Pontiac Grand Prix 2004-2008 95-3527

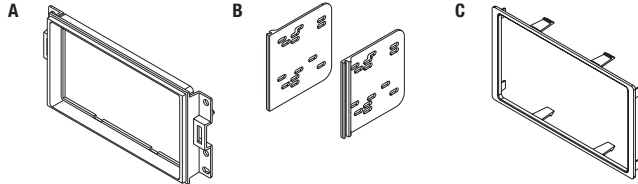


KIT FEATURES

- ISO DDIN radio provision

KIT COMPONENTS

- A) Radio housing
- B) ISO DDIN brackets
- C) ISO DDIN trim plate



WIRING & ANTENNA CONNECTIONS (sold separately)

Wiring Harness: • GMOS-01 • GMOS-04

Antenna Adapter: • 40-GM10

TOOLS REQUIRED

- Phillips screwdriver
- Panel removal tool
- 9/32" socket wrench

Table of Contents

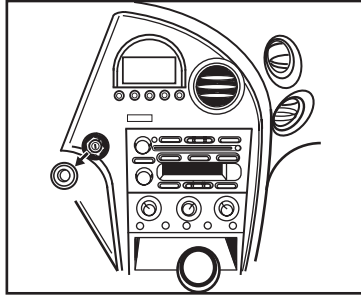
Dash Disassembly	2
Kit Assembly	
– ISO DDIN radio provision	3

CAUTION! All accessories, switches, climate controls panels, and especially air bag indicator lights must be connected before cycling the ignition. Also, do not remove the factory radio with the key in the on position, or while the vehicle is running.

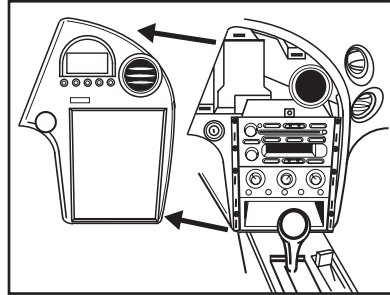
REV. 3/7/2016 INST95-3527

Dash Disassembly

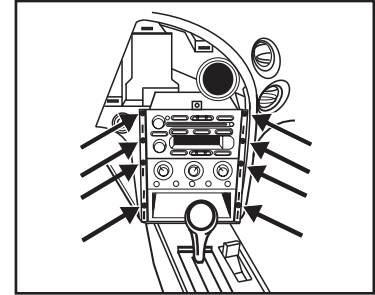
1. Remove the trim ring around the key cylinder. (Figure A)
2. Unclip and remove the entire panel surrounding the radio, including the message center and the vents. (Figure B)
3. To remove the radio, start at bottom of the stack and remove (8) 9/32" screws from the pocket, climate control, and the radio. (Figure C)



(Figure A)



(Figure B)



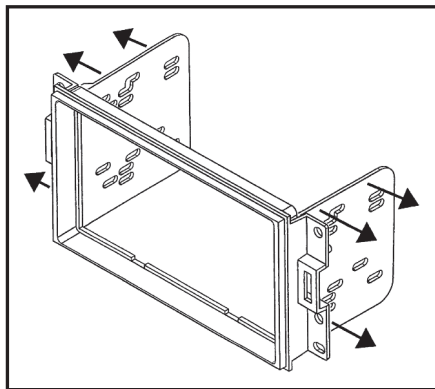
(Figure C)

Continue to kit assembly

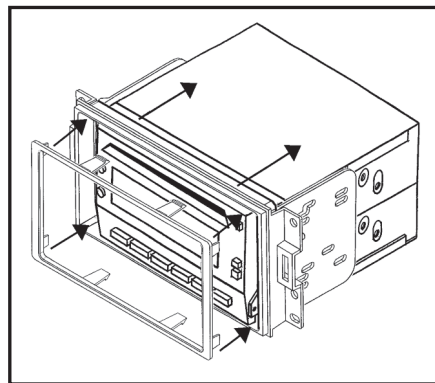
Kit Assembly

ISO DDIN radio provision

1. Snap the *ISO DDIN brackets* to the inside edge of the *radio housing*. (Figure A)
2. Slide the radio into the *bracket/radio housing* assembly and secure using the screws supplied with the radio. (Figure B)
3. Snap the *ISO DDIN trim plate* onto the front of the housing/radio assembly. (Figure B)
4. Locate the factory wiring harness and antenna connector in the dash and complete all necessary connections to the radio and climate controls. Metra recommends using the proper mating adapter from Metra or AXXESS. Test the radio for proper operation.
5. Reassemble the dash in reverse order of disassembly.



(Figure A)



(Figure B)



Installation instructions for part 95-3527



IMPORTANT

If you are having difficulties with the installation of this product, please call our Tech Support line at **1-800-253-TECH**. Before doing so, look over the instructions a second time, and make sure the installation was performed exactly as the instructions are stated. Please have the vehicle apart and ready to perform troubleshooting steps before calling.



KNOWLEDGE IS POWER

Enhance your installation and fabrication skills by enrolling in the most recognized and respected mobile electronics school in our industry. Log onto www.installerinstitute.com or call 800-354-6782 for more information and take steps toward a better tomorrow.



**Metra recommends MECP
certified technicians**

REV. 3/7/2016 INST95-3527



Instrucciones de instalación para la pieza 95-3527

Pontiac Grand Prix 2004-2008 95-3527

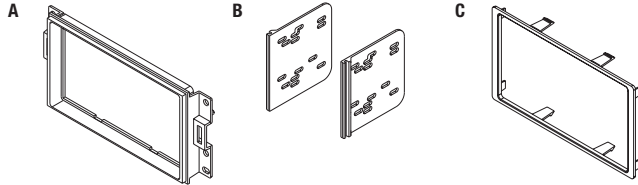


CARACTERÍSTICAS DEL KIT

- Provisión de radio ISO DDIN

COMPONENTES DEL KIT

- A) Carcasa del radio • B) Soportes ISO DDIN • C) Placa de moldura ISO DDIN



CABLEADO Y CONEXIONES DE ANTENA (se venden por separado)

Árnés de cableado: • GMOS-01 • GMOS-04

Adaptador de antena: • 40-GM10

HERRAMIENTAS REQUERIDAS

- Destornillador Phillips • Herramienta para quitar paneles • Llave de tubo 9/32"

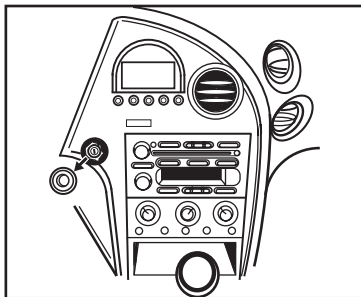
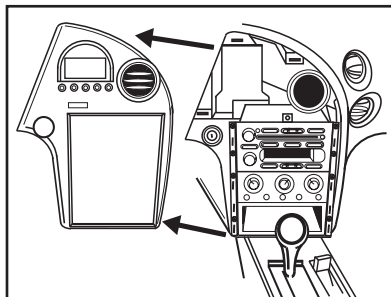
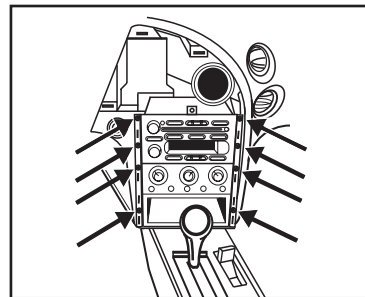
Índice

Desmontaje del tablero	2
Ensamble del kit	
– Provisión de radio ISO DDIN	3

¡PRECAUCIÓN! Todos los accesorios, interruptores, paneles de controles de clima y especialmente las luces del indicador de las bolsas de aire deben estar conectados antes ciclar la ignición. Además, no quite el radio de fábrica con la llave en la posición o de encendido ni con el vehículo funcionando.

Desmontaje del tablero

1. Quite el anillo de la moldura que está alrededor del cilindro de la llave. (Figura A)
2. Desenganche y quite todo el panel que rodea el radio incluyendo el centro de mensajes y las rejillas. (Figura B)
3. Para quitar el radio, empiece en la parte inferior del conjunto y quite los (8) tornillos de 9/32" de la cavidad, control del clima y el radio. (Figura C)

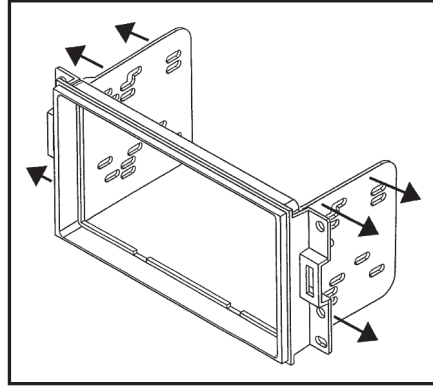
*(Figura A)**(Figura B)**(Figura C)*

Continúe con el ensamble del kit

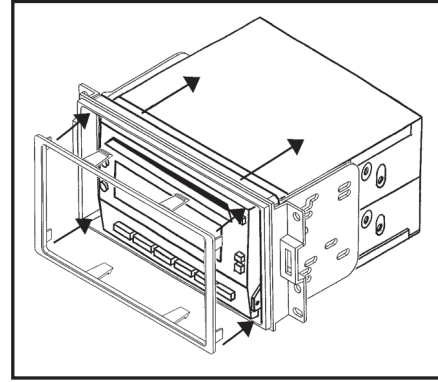
Ensamble del kit

Provisión de radio ISO DDIN

1. Coloque a presión los *soportes ISO DDIN* en el borde interior de la *carcasa de radio*. (Figura A)
2. Deslice el radio en el *soporte/ensamble de carcasa* del radio y sujételo con los tornillos suministrados con el radio. (Figura B)
3. Coloque a presión la *placa de la moldura ISO DDIN* al frente de la carcasa del radio/ensamble de radio. (Figura B)
4. Localice el arnés de cableado de fábrica y el conector de la antena en el tablero y haga todas las conexiones necesarias al radio y los controles del clima. Metra recomienda que use adaptadores adecuados de acoplamiento de Metra y/o de AXCESS. Pruebe el radio para verificar que funcione correctamente.
5. Vuelva a armar el tablero al revés de como lo desarmó.



(Figura A)



(Figura B)



Instrucciones de instalación para la pieza 95-3527



IMPORTANTE

Si tiene dificultades con la instalación de este producto, llame a nuestra línea de soporte técnico al **1-800-253-TECH**. Antes de hacerlo, revise las instrucciones por segunda vez y asegúrese de que la instalación se haya realizado exactamente como se indica en las instrucciones. Por favor tenga el vehículo desarmado y listo para ejecutar los pasos de resolución de problemas antes de llamar.



EL CONOCIMIENTO ES PODER

Mejore sus habilidades de instalación y fabricación inscribiéndose en la escuela de dispositivos electrónicos móviles más reconocida y respetada de nuestra industria. Regístrese en www.installerinstitute.com o llame al 800-354-6782 para obtener más información y avance hacia un futuro mejor.



Metra recomienda técnicos con certificación del Programa de Certificación en Electrónica Móvil (Mobile Electronics Certification Program, MECP).

REV. 3/7/2016 INST95-3527