



INSTALLATION INSTRUCTIONS FOR PART 95-5809

APPLICATIONS

Lincoln Continental 1998-2002 95-5809

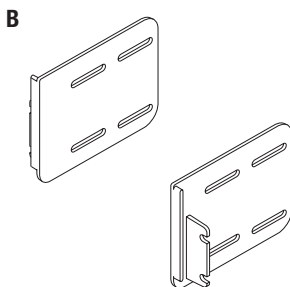
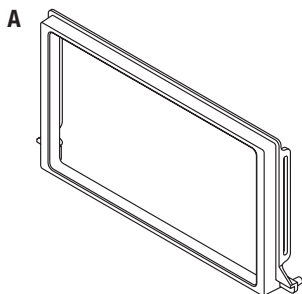


KIT FEATURES

- DDIN Head unit provisions

KIT COMPONENTS

- A) Radio trim panel • B) Radio brackets



WIRING & ANTENNA CONNECTIONS (sold separately)

Wiring Harness:

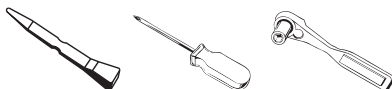
- 70-1771 - Ford harness 1998-up
- 70-5519 - Ford premium sound harness 1998-up

Antenna Adapter:

- Not required

TOOLS REQUIRED

- Panel Removal Tool • Phillips Screwdriver • Socket Wrench



METRA. THE WORLD'S BEST KITS.™



1-800-221-0932



metraonline.com

© COPYRIGHT 2004-2011 METRA ELECTRONICS CORPORATION

REV. 3/7/12



95-5809

Table of Contents

Dash Disassembly

– Lincoln Continental 1998-2002..... 3

Kit Assembly

– DDIN head unit provisions 4

Caution: Metra recommends disconnecting the negative battery terminal before beginning any installation. All accessories, switches, and especially air bag indicator lights must be plugged in before reconnecting the battery or cycling the ignition.

****NOTE: Refer also to the instructions included with the aftermarket radio.***



KNOWLEDGE IS POWER

Enhance your installation and fabrication skills by enrolling in the most recognized and respected mobile electronics school in our industry. Log onto www.installerinstitute.com or call 800-354-6782 for more information and take steps toward a better tomorrow.

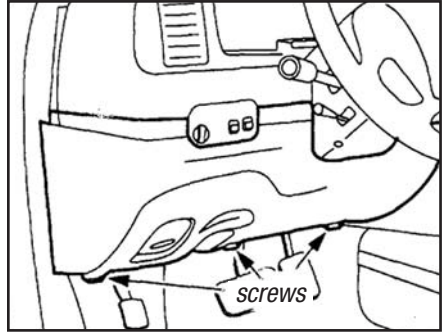


**Metra recommends MECP
certified technicians**

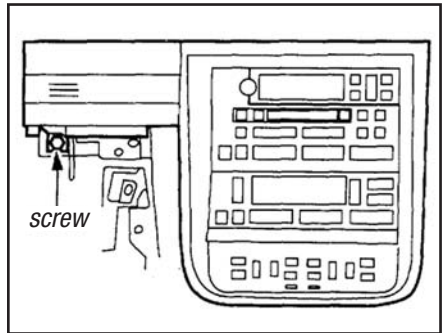
Lincoln Continental 1998-2002

1. Remove (3) 9/32" screws from bottom edge of panel below steering wheel then unclip and remove panel. (Figure A)
2. Remove (1) 9/32" screw from left side of panel surrounding radio/climate controls then unclip and remove entire panel. (Figure B)
3. Remove (4) 9/32" screw securing radio. (Figure C)

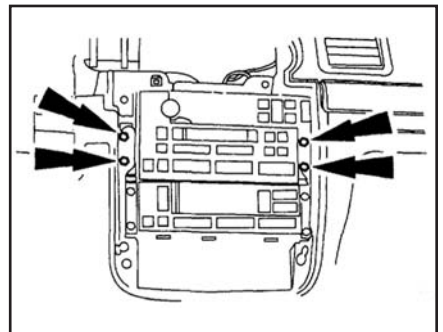
Continue to kit assembly



(Figure A)



(Figure B)



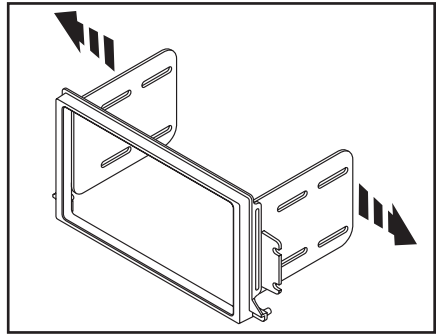
(Figure C)



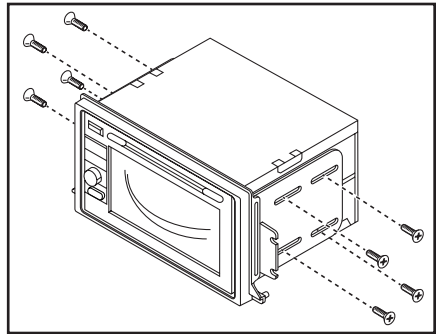
Kit Assembly 95-5809

DDIN head unit provisions

1. Clip radio brackets into the radio trim panel. (Figure A)
2. Secure radio to radio brackets with hardware included with the radio. (Figure B)
3. Locate the factory wiring harness and antenna plug in the dash. Metra recommends using the proper mating adapters from Metra and/or AXXESS.
4. Secure radio assembly in sub dash.
5. Reassemble dash in reverse order of disassembly.



(Figure A)



(Figure B)



INSTALLATION INSTRUCTIONS FOR PART 95-5809

REV. 3/7/12

METRA. THE WORLD'S BEST KITS.™



1-800-221-0932



metraonline.com

© COPYRIGHT 2004-2011 METRA ELECTRONICS CORPORATION



INSTRUCCIONES DE INSTALACIÓN PARA LA PIEZA 95-5809

APLICACIONES

Lincoln Continental 1998-2002 95 -5809

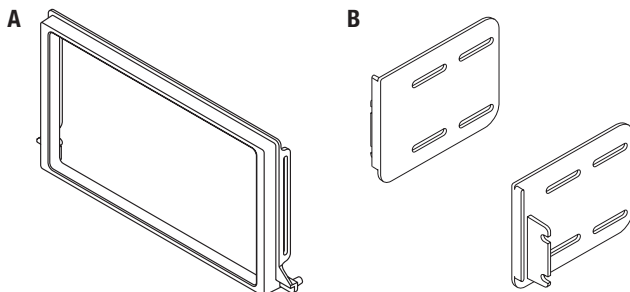


CARACTERÍSTICAS DEL KIT

- Provisiones de unidad central DDIN

COMPONENTES DEL KIT

- A) Panel de moldura para radio • B) Soportes para radio



CABLEADO Y CONEXIONES DE ANTENA (se venden por separado)

Arnés de cables:

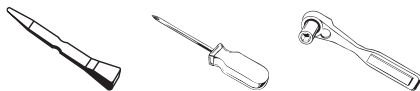
- Arnés 70-1771 para Ford 1998 y más recientes
- Arnés 70-5519 - para Ford de sonido premium 1998 y más recientes

Adaptador de antena:

- No se requiere

HERRAMIENTAS REQUERIDAS

- Herramienta de remoción de panel • Destornillador Phillips • Llave para dados



METRA. THE WORLD'S BEST KITS.™



1-800-221-0932



metraonline.com

© COPYRIGHT 2004-2011 METRA ELECTRONICS CORPORATION

REV. 3/7/12



95-5809

Indice

Desmontaje del tablero

– Lincoln Continental 1998-2002..... 3

Ensamble del kit

– Provisiones de unidad central DDIN..... 4

Precaución: Metra recomienda desconectar la terminal negativa de la batería antes de iniciar cualquier instalación. Todos los accesorios, interruptores y especialmente las luces del indicador de las bolsas de aire deben estar conectados antes de reconectar la batería o ciclar la ignición.

****NOTA: Asimismo, remítase a las instrucciones incluidas con el radio de posventa.***



EL CONOCIMIENTO ES PODER

Mejore sus habilidades de instalación y fabricación inscribiéndose en la escuela de dispositivos electrónicos móviles más reconocida y respetada de nuestra industria. Regístrese en www.installerinstitute.com o llame al 800-354-6782 para obtener más información y avance hacia un futuro mejor.

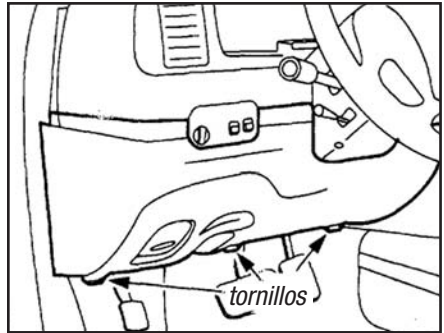


Metra recomienda técnicos con certificación del Programa de Certificación en Electrónica Móvil (Mobile Electronics Certification Program, MECP).

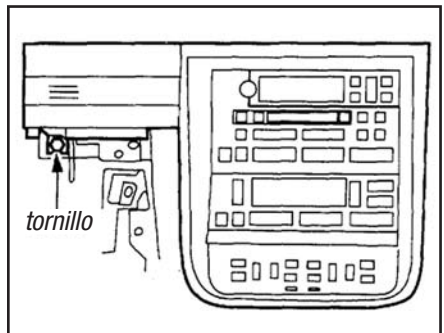
Lincoln Continental 1998-2002

1. Retire (3) 9/32" tornillos del borde inferior del panel debajo del volante y luego desenganche y retire el panel. (Figura A)
2. Retire (1) 9/32" tornillo del lado izquierdo del panel que rodea la radio/clima controles continuación, desenganchar y quitar todo el panel. (Figura B)
3. Retire (4) 9/32" tornillo que sujeta de radio. (Figura C)

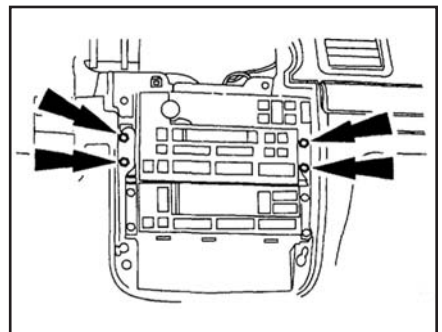
Continúe al ensamble del kit



(Figura A)



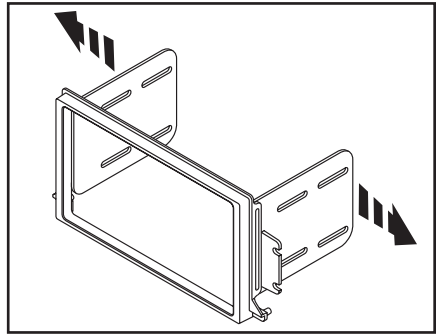
(Figura B)



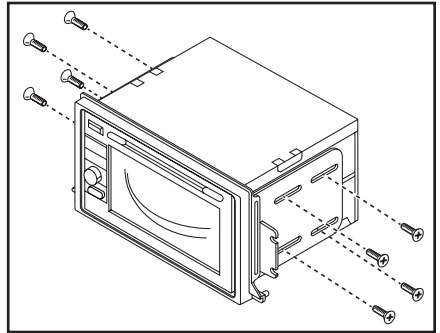
(Figura C)

Provisiones de unidad central doble DIN

1. Enganche los soportes del radio en el panel de la moldura del radio.
(Figura A)
2. Sujete el radio a los soportes de radio con los tornillos incluidos con la unidad.
(Figura B)
3. Ubique el arnés de cableado de fábrica y el conector de la antena en el tablero. Metra recomienda el uso de adaptadores adecuados de acoplamiento de Metra y/o de AXXESS.
4. Sujete el ensamble del radio en el sub tablero.
5. Vuelva a armar el tablero al revés de como lo desarmó.



(Figura A)



(Figura B)



INSTRUCCIONES DE INSTALACIÓN PARA LA PIEZA 95-5809

REV. 3/7/12

METRA. THE WORLD'S BEST KITS.™



1-800-221-0932



metraonline.com

© COPYRIGHT 2004-2011 METRA ELECTRONICS CORPORATION