



Installation instructions for part 95-6521B

Fiat 500L 2014-up 95-6521B

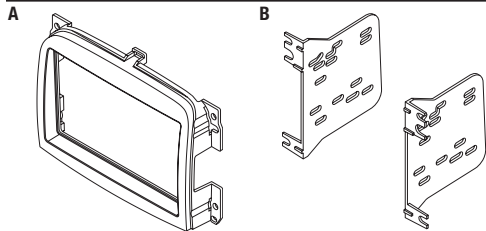
KIT FEATURES

- DDIN radio provision
- **Painted scratch-resistant matte black**



KIT COMPONENTS

- A) Radio trim panel • B) Brackets



WIRING & ANTENNA CONNECTIONS (sold separately)

Wiring Harness: • XSVI-6523-NAV

Antenna Adapter: • 40-EU55

Table of Contents

Dash Disassembly

- Fiat 500L 2014-up 2

Kit Assembly

- DDIN radio provision 3

TOOLS REQUIRED

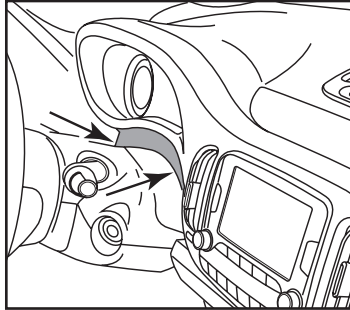
- Panel removal tool • Phillips screwdriver
- Torx screwdriver

CAUTION! Metra recommends disconnecting the negative battery terminal before beginning any installation, unless the vehicle manufacturer recommends against so. Please check with your local Dealership for more information. All accessories, switches, climate controls panels, and especially air bag indicator lights must be connected before reconnecting the battery or cycling the ignition. Also, do not remove the factory radio with the key in the on position, or the vehicle running. It would be best to remove the key from the ignition and then wait a few seconds before removing the factory radio.

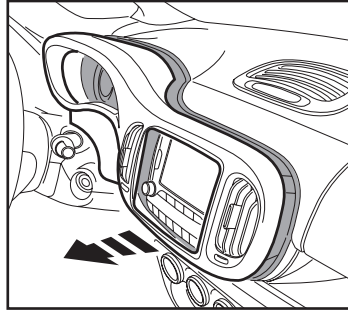
REV. 8/13/2015 INST95-6521B

Dash Disassembly

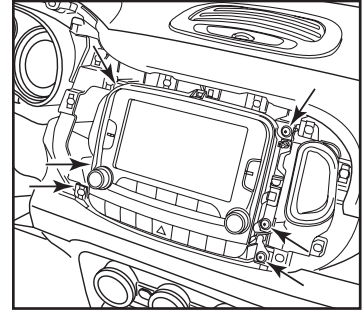
1. Unclip the two clips on either side of the boot over the top of the steering column shroud. (Figure A)
2. Unclip and remove the dash trim panel. (Figure B)
3. Remove (6) Torx screws securing the factory radio. (Figure C)



(Figure A)



(Figure B)



(Figure C)

Kit Assembly

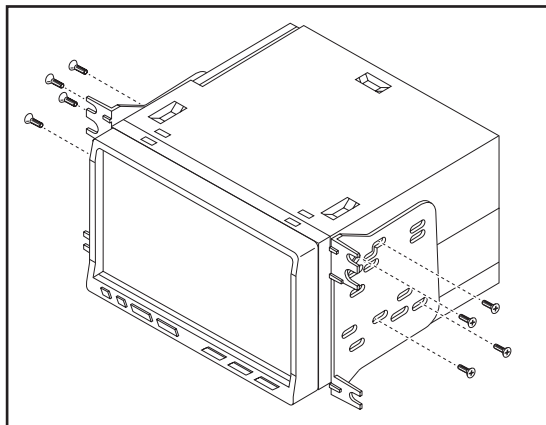
DDIN radio provision

1. Attach the brackets to the aftermarket radio and mount into the dash opening. (Figure A)

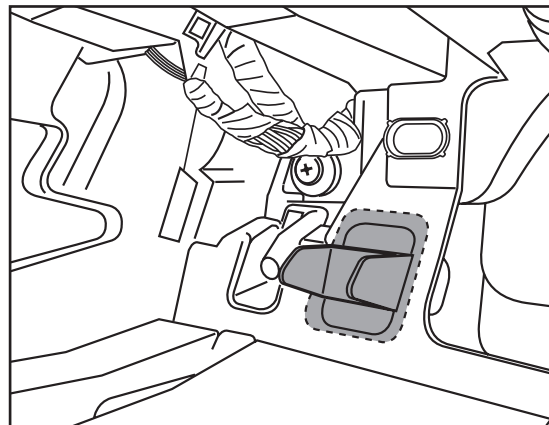
Note: It may be necessary to cut the small rear support shelf in the bottom center of the radio cavity.

(Figure B, shaded area)

2. Locate the factory wiring harness and antenna plug in the dash. Metra recommends using the proper mating adapters from Metra and/or AXCESS.
3. Secure the radio trim panel into the dash over the new radio and reassemble dash in reverse order of disassembly.



(Figure A)



(Figure B)



Installation instructions for part 95-6521B



IMPORTANT

If you are having difficulties with the installation of this product, please call our Tech Support line at **1-800-253-TECH**. Before doing so, look over the instructions a second time, and make sure the installation was performed exactly as the instructions are stated. Please have the vehicle apart and ready to perform troubleshooting steps before calling.



KNOWLEDGE IS POWER

Enhance your installation and fabrication skills by enrolling in the most recognized and respected mobile electronics school in our industry. Log onto www.installerinstitute.com or call 800-354-6782 for more information and take steps toward a better tomorrow.



Metra recommends MECP certified technicians

REV. 8/13/2015 INST95-6521B



Instrucciones de instalación para la pieza 95-6521B

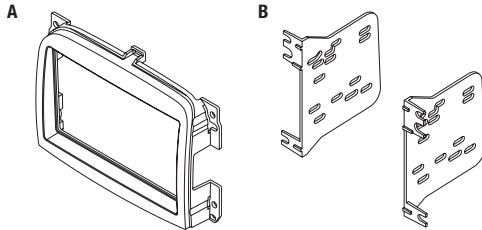
Fiat 500L 2014 y mas 95-6521B

CARACTERÍSTICAS DEL KIT

- Provisiones de unidad central ISO DDIN
- *Pintura negro mate resistente a rayaduras*

COMPONENTES DEL KIT

- A) • Panel de moldura para radio • B) Soportes



Indice

Desmontaje del tablero

- Fiat 500L 2014 y mas 2

Ensamble del kit

- Provisiones de unidad central ISO DDIN 3

HERRAMIENTAS REQUERIDAS

- Herramienta para quitar paneles
- Destornillador Phillips • Destornillador Torx

¡PRECAUCIÓN! Meta recomienda desconectar la terminal negativa de la batería antes de iniciar cualquier instalación, a menos que el fabricante del vehículo recomiende lo contrario. Verifique con su concesionario local si existe más información. Todos los accesorios, interruptores, paneles de controles de clima y especialmente las luces del indicador de las bolsas de aire deben estar conectados antes de reconectar la batería o ciclar la ignición. Además, no quite el radio de fábrica con la llave en la posición de encendido ni con el vehículo funcionando. Sería mejor retirar la llave de la ignición y esperar unos cuantos segundos antes de quitar el radio de fábrica.

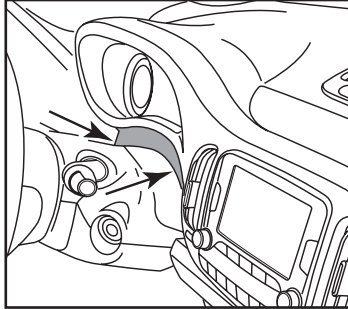
CABLEADO Y CONEXIONES DE ANTENA (se venden por separado)

- Arnés de cables: • XSVI-6523-NAV
Adaptador de antena: • 40-EU55

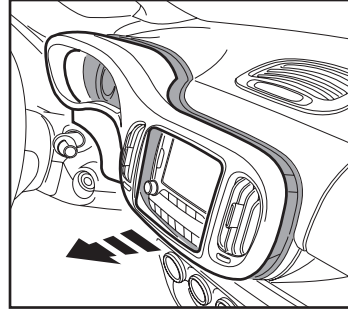
REV. 8/13/2015 INST95-6521B

Desmontaje del tablero

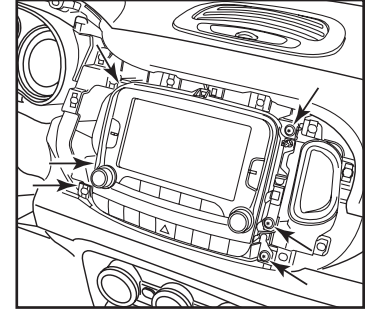
1. Desenganche los dos ganchos a cada lado de la base de la palanca de velocidades sobre la parte superior del protector de la columna de dirección. (Figura A)
2. Desenganche y quite el panel de la moldura del tablero. (Figura B)
3. Quite los (6) tornillos Torx que sujetan el radio de fábrica. (Figura C)



(Figura A)



(Figura B)



(Figura C)

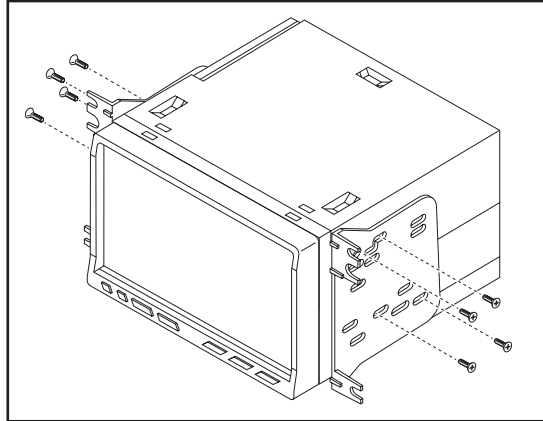
Ensamble del kit

Provisiones de unidad central ISO DDIN.

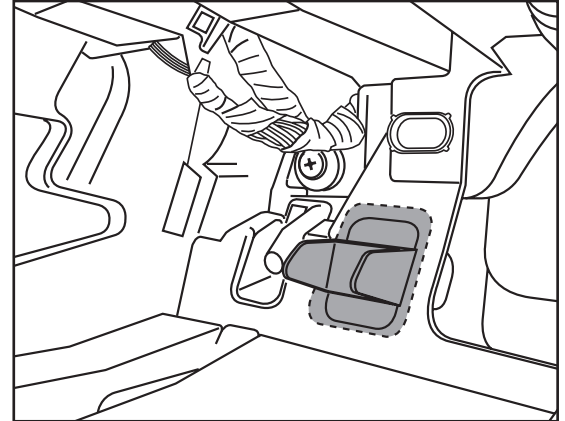
1. Coloque los soportes del radio de mercado secundario y móntelos en la apertura del tablero. (Figura A)

Nota: Quizá sea necesario cortar la pequeña repisa trasera de soporte del centro inferior de la cavidad del radio (Figura B, área sombreada)

3. Localice el arnés de cables de fábrica en el tablero. Metra recomienda el uso de un adaptador adecuado de acoplamiento de Metra o de AXCESS. Pruebe la unidad para ver si funciona bien.
4. Sujete el panel de la moldura del radio en el tablero sobre el nuevo radio y vuelva a armar el tablero al revés de como lo desarmó.



(Figura A)



(Figura B)



Instrucciones de instalación para la pieza 95-6521B



REV. 8/13/2015 INST95-6521B

IMPORTANTE

Si tiene dificultades con la instalación de este producto, llame a nuestra línea de soporte técnico al **1-800-253-TECH**. Antes de hacerlo, revise las instrucciones por segunda vez y asegúrese de que la instalación se haya realizado exactamente como se indica en las instrucciones. Por favor tenga el vehículo desarmado y listo para ejecutar los pasos de resolución de problemas antes de llamar.



EL CONOCIMIENTO ES PODER
Mejora sus habilidades de instalación y fabricación inscribiéndose en la escuela de dispositivos electrónicos móviles más reconocida y respetada de nuestra industria. Regístrese en www.installerinstitute.com o llame al 800-354-6782 para obtener más información y avance hacia un futuro mejor.



Metra recomienda técnicos con certificación del Programa de Certificación en Electrónica Móvil (Mobile Electronics Certification Program, MECP).