



INSTALLATION INSTRUCTIONS FOR PART 95-7015CHG

APPLICATIONS

Mitsubishi Outlander 2014-up 95-7015CHG

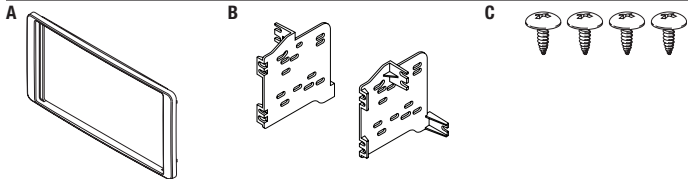
KIT FEATURES

- Double DIN radio provision
- *Painted charcoal high gloss*



KIT COMPONENTS

- A) Radio housing trim panel
- B) Brackets
- C) (4) #8 x 3/8" truss head Phillips screws



WIRING & ANTENNA CONNECTIONS (sold separately)

Wiring Harness: • 70-7005 - for select 2008-up Mitsubishi vehicles

Antenna Adapter: • Not required

TOOLS REQUIRED

- Panel removal tool
- Phillips screwdriver

Table of Contents

Dash Disassembly

- Mitsubishi Outlander 2014-up..... 2

Kit Assembly

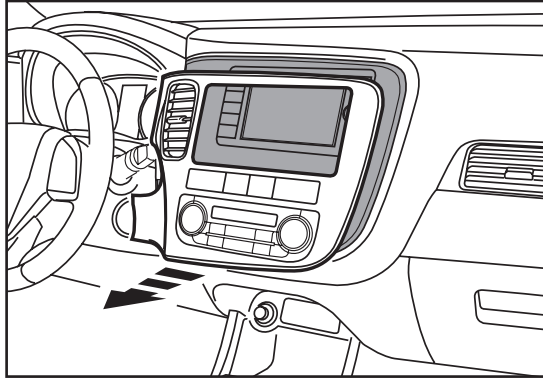
- Double DIN radio provision..... 3

CAUTION: Metra recommends disconnecting the negative battery terminal before beginning any installation. All accessories, switches, and especially air bag indicator lights must be plugged in before reconnecting the battery or cycling the ignition.

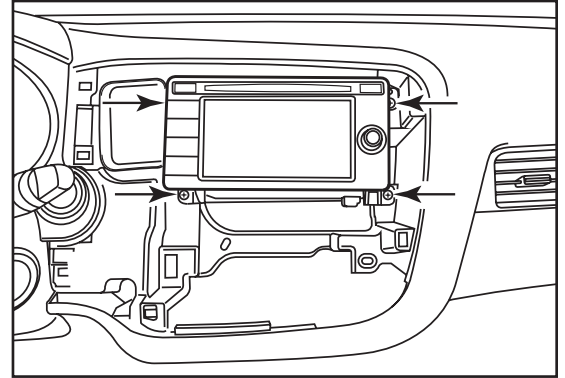
NOTE: Refer to the instructions included with the aftermarket radio.

Dash Disassembly

1. Unsnap and remove dash panel. (Figure A)
 2. Remove factory radio. (Figure B)
- Continue to kit assembly*



(Figure A)

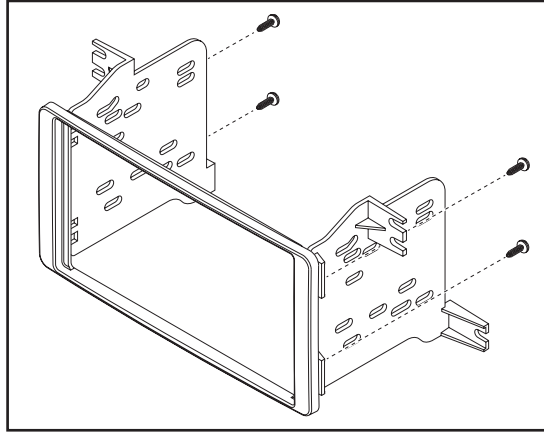


(Figure B)

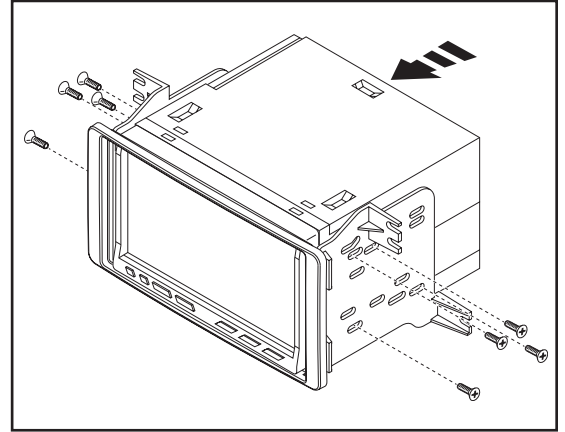
Kit Assembly

Double DIN radio provision

1. Attach the brackets to the radio housing trim panel using the (4) supplied #8 x 3/8" screws. (Figure A)
2. Slide the radio into the bracket/ radio housing assembly and secure to the assembly using the screws supplied with the radio. (Figure B)
3. Locate the factory wiring harness in the dash. Metra recommends using the proper mating adapter from Metra or AXCESS. Re-connect the negative battery terminal and test the unit for proper operation.
4. Reassemble dash in reverse order of disassembly.



(Figure A)



(Figure B)



INSTALLATION INSTRUCTIONS FOR PART 95-7015CHG



REV. 3/24/2015 INST95-7015CHG



KNOWLEDGE IS POWER

Enhance your installation and fabrication skills by enrolling in the most recognized and respected mobile electronics school in our industry. Log onto www.installerinstitute.com or call 800-354-6782 for more information and take steps toward a better tomorrow.



**Metra recommends MECP
certified technicians**



INSTRUCCIONES DE INSTALACIÓN PARA LA PIEZA 95-7015CHG

APLICACIONES

Mitsubishi Outlander 2014 y mas 95-7015CHG

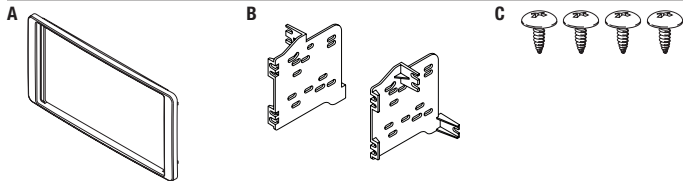
CARACTERÍSTICAS DEL KIT

- Provisiones de unidad central ISO DDIN
- *Pintura gris oscuro de alto brillo*



COMPONENTES DEL KIT

- A) Panel de moldura para la carcasa del radio
- B) Soportes
- (D) (4) tornillos Phillips de cabeza segmentada #8 x 3/8"



CABLEADO Y CONEXIONES DE ANTENA (se venden por separado)

- Arnés de cables: • 70-7005 - para ciertos vehículos Mitsubishi 2008 y mas
Adaptador de antena: • No se requiere

Indice

Desmontaje del tablero

- Mitsubishi Outlander 2014 y mas..... 2

Ensamble del kit

- Provisiones de unidad central ISO DDIN 3

HERRAMIENTAS REQUERIDAS

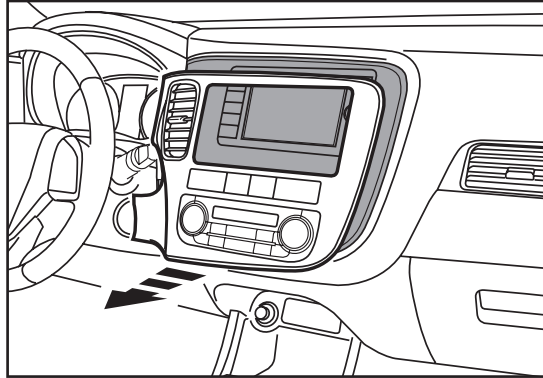
- Herramienta para quitar paneles
- Destornillador Phillips

PRECAUCIÓN: *Metra recomienda desconectar el terminal negativo de la batería antes de comenzar cualquier instalación. Todos los accesorios, interruptores y, especialmente, las luces indicadoras de airbag deben estar enchufados antes de volver a conectar la batería o comenzar el ciclo de ignición.*

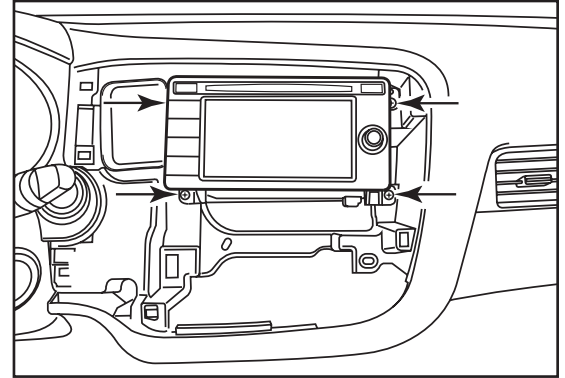
Nota: *Remítase a las instrucciones incluidas con el radio de posventa.*

Desmontaje del tablero

1. Suelte a presión y quite el panel del tablero. (Figura A)
 2. Quite el radio de fábrica. (Figura B)
- Continúe kit de montaje*



(Figura A)

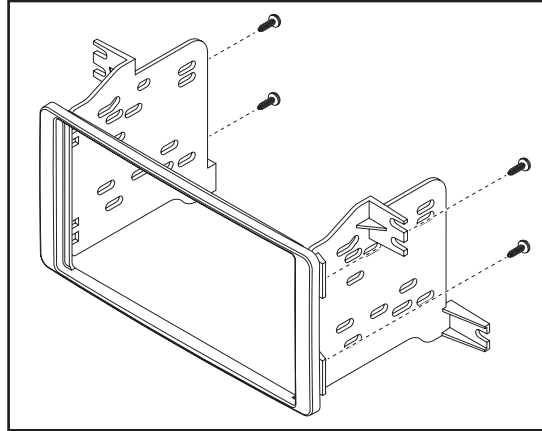


(Figura B)

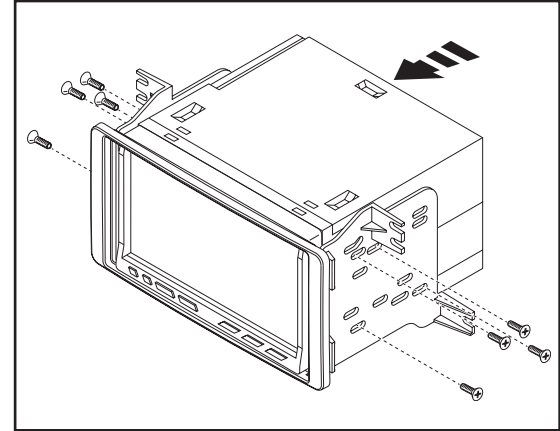
Ensamble del kit

Provisiones de unidad central ISO DDIN

1. Una los soportes al panel de la moldura de la carcasa del radio con los cuatro tornillos #8 x 3/8" suministrados. (Figura A)
2. Deslice el radio dentro del ensamble del soporte/la carcasa del radio y sujételo al ensamble con los tornillos suministrados con el radio. (Figura B)
3. Localice el arnés de cableado de fábrica y el conector de la antena en el tablero. Metra recomienda que use adaptadores adecuados de acoplamiento de Metra y/o de AXXESS.
4. Monte el conjunto del radio en el tablero y vuelva a armar el tablero al revés de como lo desarmó.



(Figura A)



(Figura B)



INSTRUCCIONES DE INSTALACIÓN PARA LA PIEZA 95-7015CHG



REV. 3/24/2015 INST95-7015CHG



EL CONOCIMIENTO ES PODER
Mejora sus habilidades de instalación y fabricación inscribiéndose en la escuela de dispositivos electrónicos móviles más reconocida y respetada de nuestra industria. Regístrese en www.installerinstitute.com o llame al 800-354-6782 para obtener más información y avance hacia un futuro mejor.



Metra recomienda técnicos con certificación del Programa de Certificación en Electrónica Móvil (Mobile Electronics Certification Program, MECP).