



Installation instructions for part 95-7353CH

Kia Rio, Rio5 2012-2015 95-7353CH

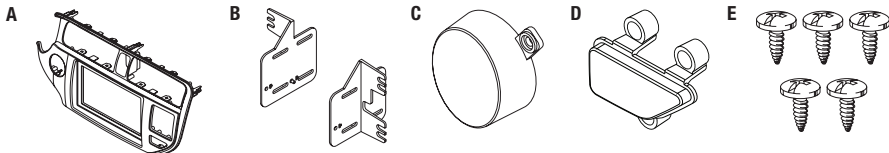
KIT FEATURES

- ISO DDIN radio provision
- *Painted Charcoal*



KIT COMPONENTS

- A) Radio housing trim panel • B) Radio brackets • C) Start/Stop switch blank plate
- D) Airbag light blank plate • E) (5) #8 x 3/8" Phillips truss-head screws



WIRING & ANTENNA CONNECTIONS (sold separately)

Wiring Harness: • 70-7304

Antenna Adapter: • Not required

TOOLS REQUIRED

- Panel removal tool • Phillips screwdriver • Socket wrench

Table of Contents

Dash Disassembly	2
Kit Preparation	3
Kit Assembly	
– ISO DDIN radio provision	3

CAUTION! Metra recommends disconnecting the negative battery terminal before beginning any installation, unless the vehicle manufacturer recommends against so. Please check with your local Dealership for more information. All accessories, switches, climate controls panels, and especially air bag indicator lights must be connected before reconnecting the battery or cycling the ignition. Also, do not remove the factory radio with the key in the on position, or the vehicle running. It would be best to remove the key from the ignition and then wait a few seconds before removing the factory radio.

Dash Disassembly

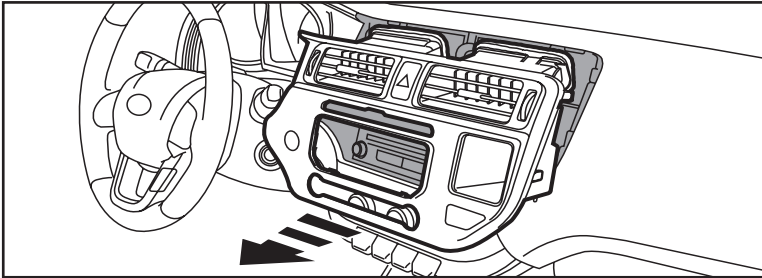
1. Unclip and remove the factory radio trim panel including the a/c vents. (Figure A)

Note: Remove the (8) retaining clips to be reused in Kit Assembly.

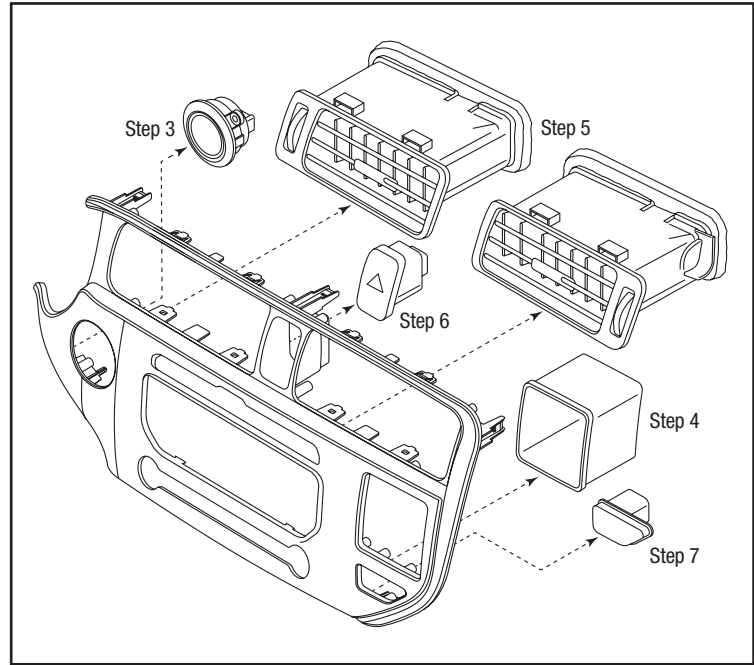
2. Remove (4) Phillips screws securing the radio in the dash.
3. Remove (2) Phillips screws securing the start/stop switch if equipped. (Figure B)

4. Remove (4) Phillips screws securing the storage pocket (Figure B)
5. Remove the (8) Phillips screws securing the a/c vents then unclip and remove them from the radio trim panel. (Figure B)
6. Unclip and remove the hazard switch. (Figure B)
7. Remove (3) Phillips screws securing the passenger air bag indicator. (Figure B)

Continue to kit preparation



(Figure A)



(Figure B)

Kit Preparation

1. Mount the a/c vents, storage pocket, hazard switch, and passenger air bag indicator into the Radio Housing Trim Panel using screws removed in disassembly. (Figure A)

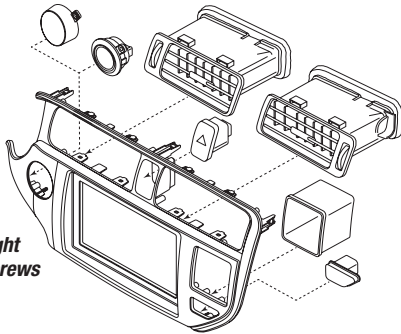
Note: For models without an airbag light, a blank plate and (3) #8 x 3/8" Phillips Truss-Head Screws are provided.

2. Mount the start/stop switch or blank plate depending on your application into the Radio Housing Trim Panel.

Note: If no switch is present there are (2) #8 X 3/8" Phillips truss head screws supplied to mount the blank plate.

3. Install the (8) panel clips removed in disassembly onto the Radio Housing Trim Panel.

Continue to kit assembly



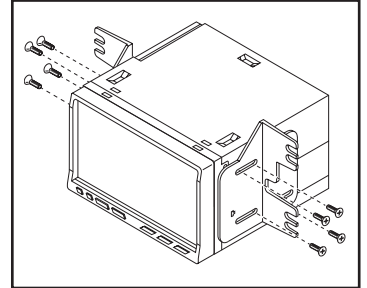
Note: An airbag-light blank plate and screws are included for non-US models.

(Figure A)

Kit Assembly

ISO DDIN radio provision

1. Mount the radio to the radio brackets using the screws supplied with the radio. (Figure A)
2. Mount the radio/bracket assembly into the dash.
3. Locate the factory wiring harness in the dash. Metra recommends using the proper mating adapter from Metra or AXCESS. Re-connect the negative battery terminal and test the radio for proper operation.
4. Reassemble the dash in reverse order of disassembly.



(Figure A)



Installation instructions for part 95-7353CH



REV. 7/29/2015 INST95-7353CH

IMPORTANT

If you are having difficulties with the installation of this product, please call our Tech Support line at **1-800-253-TECH**. Before doing so, look over the instructions a second time, and make sure the installation was performed exactly as the instructions are stated. Please have the vehicle apart and ready to perform troubleshooting steps before calling.



KNOWLEDGE IS POWER

Enhance your installation and fabrication skills by enrolling in the most recognized and respected mobile electronics school in our industry. Log onto www.installerinstitute.com or call 800-354-6782 for more information and take steps toward a better tomorrow.



Metra recommends MECP certified technicians



Instrucciones de instalación para 95-7353CH

Kia Rio, Rio5 2012-2015 95-7353CH

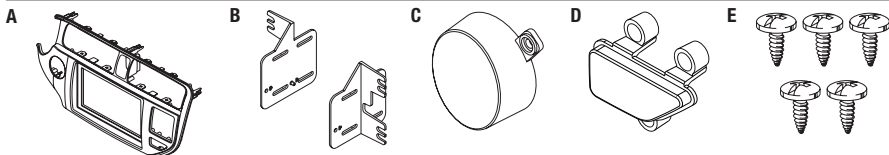
CARACTERÍSTICAS DEL KIT

- Provisión de radio ISO DDIN
- **Carbón pintado**



COMPONENTES DEL KIT

- A) Panel de moldura para radio • B) Soportes para radio • C) Placa vacía de interruptor de inicio/paro
- D) Airbag luz blanco placa • E) (5) tornillos Phillips #8 X 3/8" de cabeza segmentada



CABLEADO Y CONEXIONES DE ANTENA (se venden por separado)

Arnés de cables: 70-7304

Adaptador de antena: • No requerido

HERRAMIENTAS REQUERIDAS

- Herramienta para quitar paneles • Destornillador Phillips • Llave para dados

Índice

Desmontaje del tablero	2
Preparación del kit	3
Ensamble del kit	
– Provisión de radio ISO DDIN	3

¡PRECAUCIÓN! Meta recomienda desconectar la terminal negativa de la batería antes de iniciar cualquier instalación, a menos que el fabricante del vehículo recomiende lo contrario. Verifique con su concesionario local si existe más información. Todos los accesorios, interruptores, paneles de controles de clima y especialmente las luces del indicador de las bolsas de aire deben estar conectados antes de reconectar la batería o ciclar la ignición. Además, no quite el radio de fábrica con la llave en la posición de encendido ni con el vehículo funcionando. Sería mejor retirar la llave de la ignición y esperar unos cuantos segundos antes de quitar el radio de fábrica.

Desmontaje del tablero

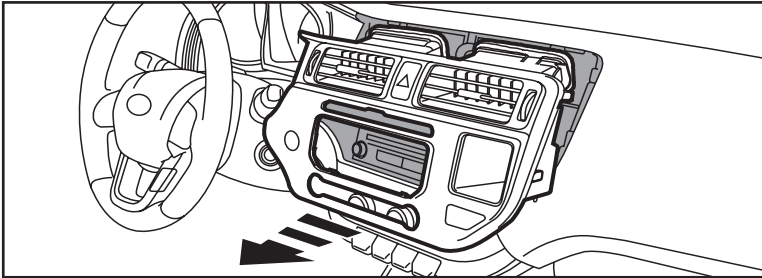
1. Desenganche y quite el panel de la moldura del radio de fábrica, incluyendo las rejillas del aire acondicionado. (Figura A)

Nota: Quite los ganchos de retención (8) para ser reutilizado en ensamble del kit.

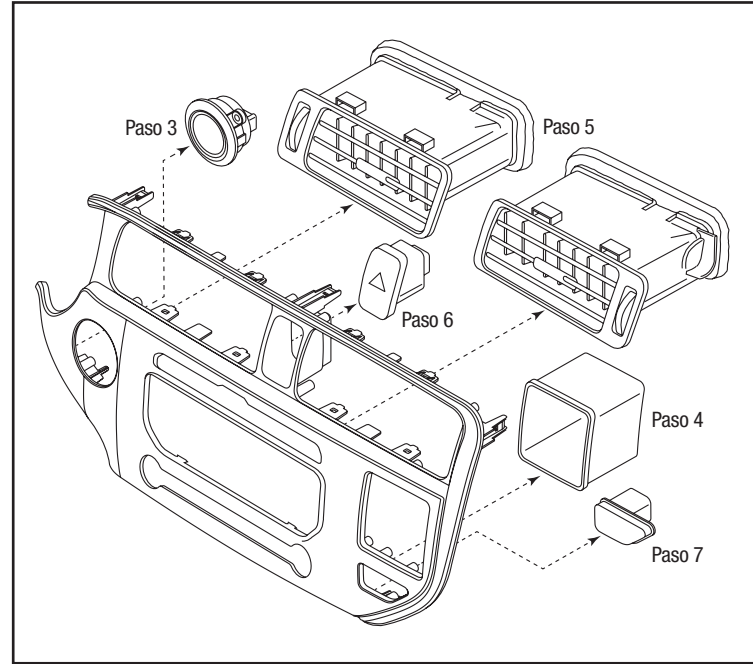
2. Quite los (4) tornillos Phillips que sostienen el radio en el tablero.
3. Quite los (2) tornillos Phillips que sostienen el interruptor de inicio/paro si se incluye. (Figura B)
4. Quite los (4) tornillos Phillips que sostienen la cavidad de almacenamiento. (Figura B)

5. Quite los (8) tornillos Phillips que sujetan las rejillas del aire acondicionado y luego desengánchelos y quítelos del panel de la moldura del radio. (Figura B)
6. Desenganche y quite el interruptor de las luces intermitentes. (Figura B)
7. Quite los (3) tornillos Phillips que sujetan el indicador de la bolsa de aire del pasajero. (Figura B)

Continuará la preparación del kit



(Figura A)



(Figura B)

Preparación del kit

1. Monte los respiraderos de aire acondicionado, bolsillo, interruptor de peligro e indicador de airbag de pasajero en la vivienda Trim Panel de Radio utilizando tornillos que quitó en el desmontaje. (Figura A)

Nota: Para modelos sin una luz de airbag, una placa en blanco y (3) #8 x 3/8" tornillos Phillips de cabeza del braguero se proporcionan.

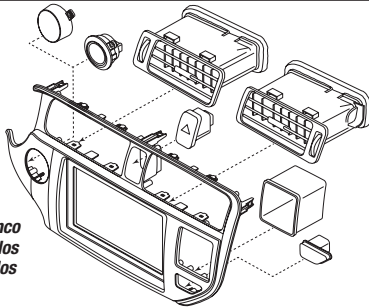
2. Monte las rejillas del aire acondicionado, la cavidad de almacenamiento, el interruptor de las

luces intermitentes y el indicador de la bolsa de aire del pasajero en el panel de ajuste cubierta. (Figura A)

Nota: Si no hay interruptor presente, se suministran (2) tornillos Phillips de cabeza segmentada #8 X 3/8" para montar la placa vacía.

3. Instale los clips del panel (8) se retiró en el desmontaje sobre el Panel de ajuste caja de Radio de radio.

Continuará la ensamble del kit



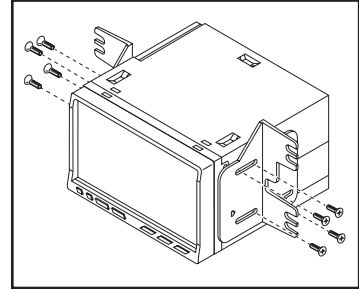
Nota: Una placa en blanco airbag-light y los tornillos se incluyen para modelos no estadounidenses.

(Figura A)

Ensamble del kit

Provisión de radio ISO DDIN:

1. Monte el radio en los soportes de radio con los tornillos que vienen con el radio. (Figura A)
2. Monte el ensamble de radio/ soporte en el tablero.
3. Ubique el arnés de cableado de fábrica y el conector de la antena en el tablero. Metra recomienda el uso de adaptadores adecuados de acoplamiento de Metra y/o de AXCESS.
4. Vuelva a armar el tablero al revés de como lo desarmó.



(Figura A)



Instrucciones de instalación para 95-7353CH



REV. 7/29/2015 INST95-7353CH

IMPORTANTE

Si tiene dificultades con la instalación de este producto, llame a nuestra línea de soporte técnico al **1-800-253-TECH**. Antes de hacerlo, revise las instrucciones por segunda vez y asegúrese de que la instalación se haya realizado exactamente como se indica en las instrucciones. Por favor tenga el vehículo desarmado y listo para ejecutar los pasos de resolución de problemas antes de llamar.



EL CONOCIMIENTO ES PODER
Mejore sus habilidades de instalación y fabricación inscribiéndose en la escuela de dispositivos electrónicos móviles más reconocida y respetada de nuestra industria. Regístrese en www.installerinstitute.com o llame al 800-354-6782 para obtener más información y avance hacia un futuro mejor.



Metra recomienda técnicos con certificación del Programa de Certificación en Electrónica Móvil (Mobile Electronics Certification Program, MECP).