



### Hyundai Accent 2018-2022

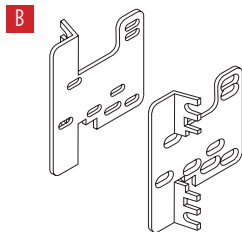
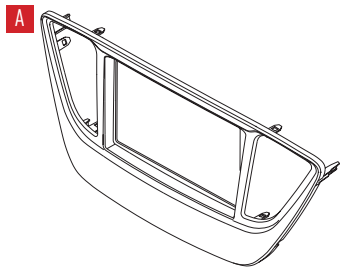
\*Visit [MetraOnline.com](http://MetraOnline.com) for more detailed information about the product and up-to-date vehicle specific applications

#### KIT FEATURES

- ISO DDIN radio provision
- Painted matte black

#### KIT COMPONENTS

- A) Radio trim panel • B) Radio brackets



#### TABLE OF CONTENTS

Dash Disassembly .....	2
Kit Preparation .....	2
Kit Assembly .....	3

#### WIRING & ANTENNA CONNECTIONS (sold separately)

Wiring harness: Please visit [metraonline.com](http://metraonline.com) for wiring harness options  
Antenna adapter: 40-K111

#### TOOLS REQUIRED

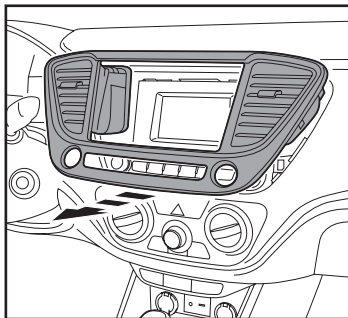
- Panel removal tool • Phillips screwdriver

**Attention!** With the key out of the ignition, disconnect the negative battery terminal before installing this product. Ensure that all installation connections are secure before cycling the ignition to test this product.

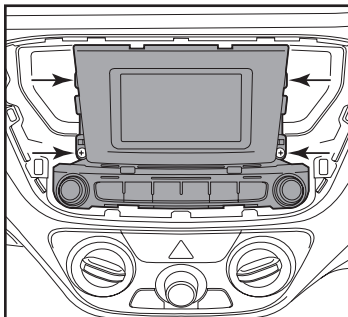
## DASH DISASSEMBLY

1. Unclip and remove the a/c vent trim panel surrounding the radio. (Figure A)
2. Remove (4) Phillips screws securing the radio. Slide the radio out, then unplug and remove the radio. (Figure B)

*Continue to Kit Preparation*



(Figure A)



(Figure B)

## KIT PREPARATION

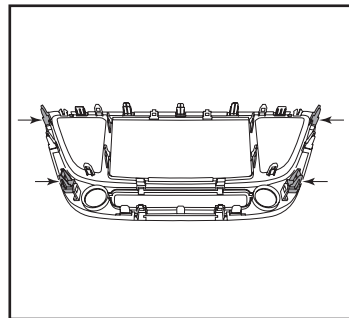
**From the factory a/c vent trim panel:**

1. Unclip and remove the a/c vents.
2. Remove just (4) panel clips. (Figure A)

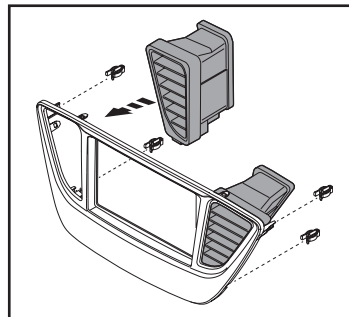
**To the 95-7393B radio trim panel:**

1. Clip in the factory a/c vents. (Figure B)
2. Attach the factory (4) panel clips. (Figure B)

*Continue to Kit Assembly*



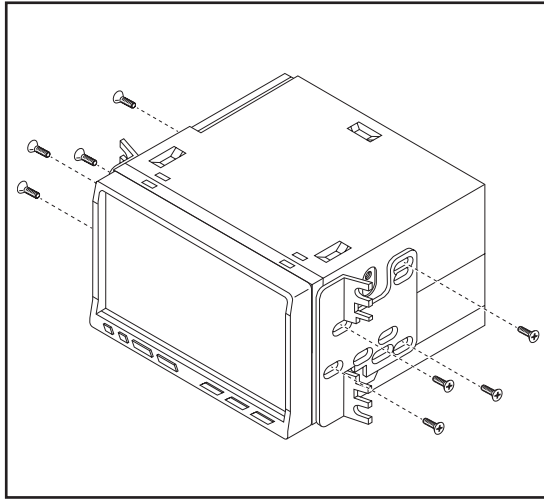
(Figure A)



(Figure B)

## KIT ASSEMBLY

1. Secure the **radio brackets** to the radio using the screws supplied with the radio. (Figure A)
2. Locate the factory wiring harness and antenna connector in the dash and complete all necessary connections to the radio. Metra recommends using the proper mating adapter from Metra and/or Axxess. Test the radio for proper operation.
3. Secure the radio assembly to the dash using the factory screws.
4. Reassemble the dash in reverse order of disassembly using the 95-7393B **radio trim panel** to complete the installation.



(Figure A)



**95-7393B**  
INSTALLATION INSTRUCTIONS



Having difficulties? We're here to help.



Contact our Tech Support line at:

**386-257-1187**



Or via email at:

[techsupport@metra-autosound.com](mailto:techsupport@metra-autosound.com)

**Tech Support Hours (Eastern Standard Time)**

Monday - Friday: 9:00 AM - 7:00 PM

Saturday: 10:00 AM - 7:00 PM

Sunday: 10:00 AM - 4:00 PM



**KNOWLEDGE IS POWER**

Enhance your installation and fabrication skills by enrolling in the most recognized and respected mobile electronics school in our industry. Log onto [www.installerinstitute.com](http://www.installerinstitute.com) or call 800-354-6782 for more information and take steps toward a better tomorrow.



**Metra recommends MECP  
certified technicians**



### Hyundai Accent 2018-2022

Visite [MetraOnline.com](http://MetraOnline.com) para más información acerca del producto y las aplicaciones específicas más actualizadas del vehículo

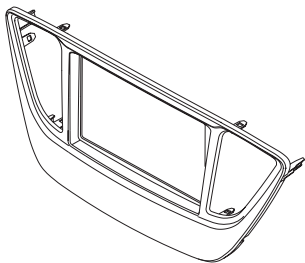
#### CARACTERÍSTICAS DEL KIT

- Provisión de radio ISO DDIN con cavidad
- Pintado de negro mate

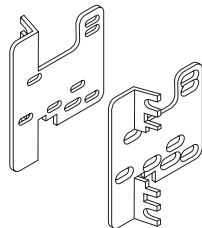
#### COMPONENTES DEL KIT

- A) Panel de moldura para radio • B) Soportes del radio

A



B



#### INDICE

Desmontaje del tablero .....	2
Preparación del kit.....	2
Ensamble del kit .....	3

#### CABLEADO Y CONEXIONES DE ANTENA

(se venden por separado)

Visite la página [metraonline.com](http://metraonline.com) para más información de opciones de interfaz de volante y audio.

Adaptador de antena 40-K111.

#### HERRAMIENTAS NECESARIAS

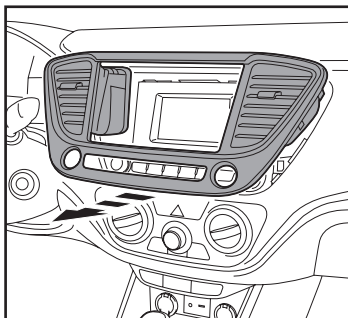
- Herramienta para retiro de paneles
- Destornillador Phillips

**¡Atención!** Con la llave fuera del encendido, desconecte el terminal negativo de la batería antes de instalar este producto. Asegúrese de que todas las conexiones de instalación estén seguras antes de realizar un ciclo de encendido para probar este producto.

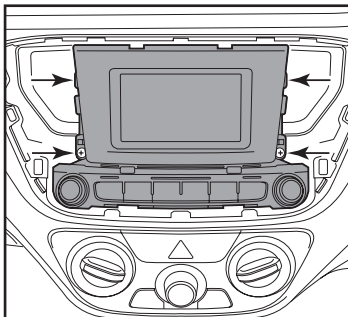
## DESMONTAJE DEL TABLERO

1. Desenganche y quite el panel de moldura para rejilla de aire acondicionado que rodea el radio. (Figura A)
2. Quite los (4) tornillos Phillips que sujetan el radio. Deslice el radio hacia afuera y, después, desconéctelo y quítelo. (Figura B)

Continúe con la preparación del kit



(Figura A)



(Figura B)

## PREPARACIÓN DEL KIT

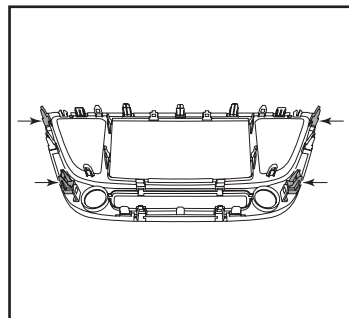
### Del panel de moldura para rejillas de aire acondicionado de fábrica:

1. Desenganche y quite las rejillas del aire acondicionado.
2. Quite solo (4) ganchos del panel.

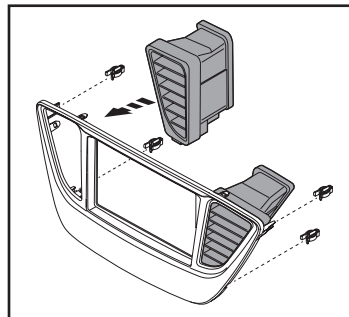
### Al panel de moldura de radio 95-7393B:

1. Enganche en las rejillas de aire acondicionado de fábrica.
2. Fije los (4) ganchos de panel de fábrica.

Continúe con el ensamble del kit



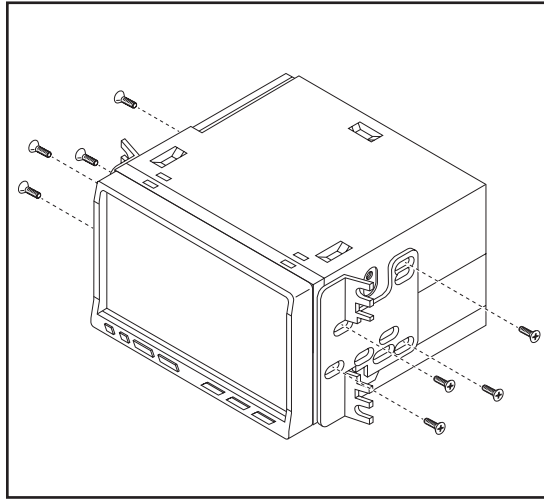
(Figura A)



(Figura B)

## ENSAMBLE DEL KIT

1. Fije los **soportes del radio** al radio con los tornillos que incluye el radio.
2. Localice el arnés de cableado de fábrica y el conector de la antena en el tablero y realice todas las conexiones necesarias al radio. Metra recomienda el uso de adaptadores de acoplamiento adecuados de Metra o de Axxess. Pruebe el radio para asegurarse de que funciona bien.
3. Sujete el ensamble del radio al tablero usando los tornillos de fábrica.
4. Vuelva a armar el panel en el orden inverso de como lo desarmó, con el **panel de moldura para radio 95-7393B** para terminar la instalación.



(Figura A)



**95-7393B**  
INSTRUCCIONES DE INSTALACIÓN



¿Tienes dificultades? Estamos aquí para ayudar.



Póngase en contacto con nuestra  
línea de soporte técnico en:  
**386-257-1187**



O por correo electrónico a:  
[techsupport@metra-autosound.com](mailto:techsupport@metra-autosound.com)

**Horas de soporte técnico (hora estándar del este)**

Monday - Friday: 9:00 AM - 7:00 PM

Saturday: 10:00 AM - 7:00 PM

Sunday: 10:00 AM - 4:00 PM



**KNOWLEDGE IS POWER**

Enhance your installation and fabrication skills by enrolling in the most recognized and respected mobile electronics school in our industry. Log onto [www.installerinstitute.edu](http://www.installerinstitute.edu) or call 386-672-5771 for more information and take steps toward a better tomorrow.



**Metra recomienda MECP  
técnicos certificados**