



INSTALLATION INSTRUCTIONS FOR PART 95-7405

APPLICATIONS

Nissan Titan 2004-up *(base model only)* 95-7405

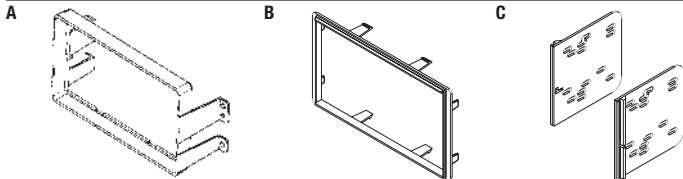
KIT FEATURES

- Double DIN radio provision



KIT COMPONENTS

- A) Double DIN radio housing
- B) Double DIN trim plate
- C) Double DIN brackets



WIRING & ANTENNA CONNECTIONS *(sold separately)*

Wiring Harness: • 70-7550 - Nissan 1995-up • 70-7551 - Nissan 1995-up • 70-7552 - Nissan 2007-up

Antenna Adapter: • Not required

TOOLS REQUIRED

- Panel removal tool
- Socket wrench

Table of Contents

Dash Disassembly

– Nissan Titan 2004-up 2

Kit Assembly

– Double DIN radio provision..... 3

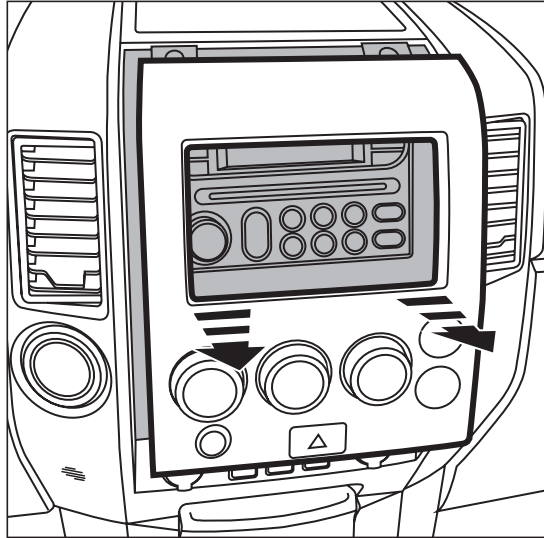
CAUTION: Metra recommends disconnecting the negative battery terminal before beginning any installation. All accessories, switches, and especially air bag indicator lights must be plugged in before reconnecting the battery or cycling the ignition.

NOTE: Refer to the instructions included with the aftermarket radio.

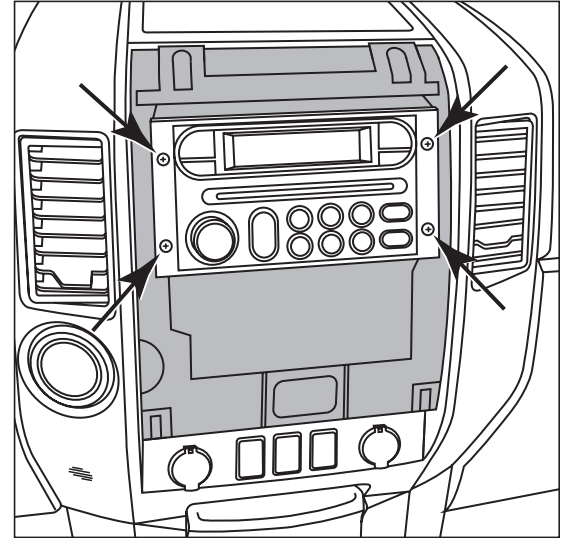
Nissan Titan 2004-up

1. Unclip and remove entire panel surrounding radio and climate controls. (Figure A)
2. Remove (4) Phillips screws to remove radio. (Figure B)

Continue to kit assembly



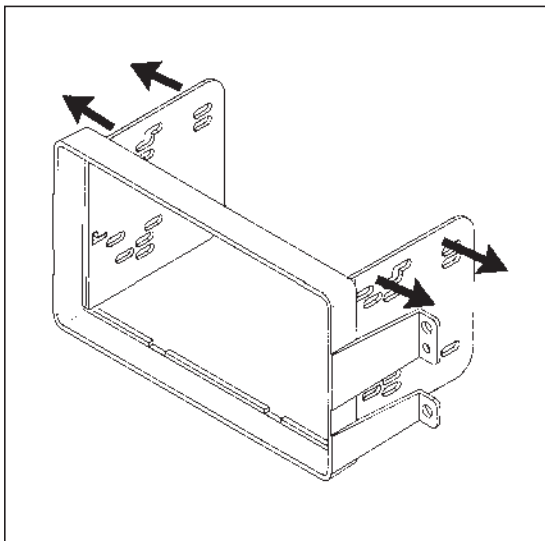
(Figure A)



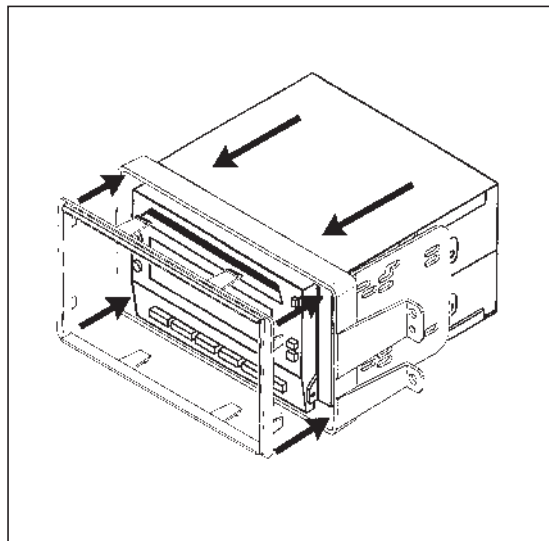
(Figure B)

Double DIN radio provision

1. Locate the factory wiring harness in the dash. Metra recommends using the proper mating adapter from Metra or AXCESS. Re-connect the negative battery terminal and test the radio for proper operation.
2. Snap the double DIN brackets to the inside edge of the double DIN radio housing. (Figure A)
3. Slide the double DIN radio into the double DIN bracket/radio housing assembly and secure the radio to the assembly using the screws supplied with the radio. (Figure B)
4. Snap the double DIN trim-plate onto the housing/radio assembly. (Figure B)
5. Reassemble dash in reverse order of disassembly.



(Figure A)



(Figure B)



INSTALLATION INSTRUCTIONS FOR PART 95-7405



REV. 7/16/2014 INST95-7405



KNOWLEDGE IS POWER

Enhance your installation and fabrication skills by enrolling in the most recognized and respected mobile electronics school in our industry. Log onto www.installerinstitute.com or call 800-354-6782 for more information and take steps toward a better tomorrow.



**Metra recommends MECP
certified technicians**



INSTRUCCIONES DE INSTALACIÓN PARA LA PIEZA 95-7405

APLICACIONES

Nissan Titan 2004 y más recientes *(solo modelo base)* **95-7405**

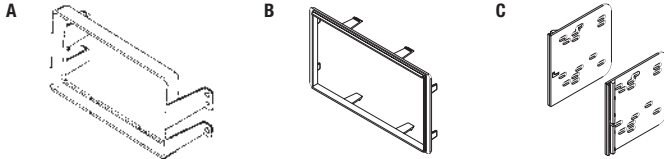
CARACTERÍSTICAS DEL KIT

- Provisión de radio doble DIN



COMPONENTES DEL KIT

- A) Carcasa de radio doble DIN • B) Placa de moldura doble DIN • C) Soportes doble DIN



CABLEADO Y CONEXIONES DE ANTENA (se venden por separado)

- Arnés de cableado: • 70-7550 - Nissan 1995 y mas • 70-7551 - Nissan 1995 y mas
• 70-7552 - Nissan 2007 y mas

Adaptador de antena: • No se requiere

HERRAMIENTAS REQUERIDAS

- Herramienta de remoción de panel • Llave de tubo

Indice

Desmontaje del tablero

– Nissan Titan 2004 y mas..... 2

Ensamble del kit

– Provisión de radio doble DIN..... 3

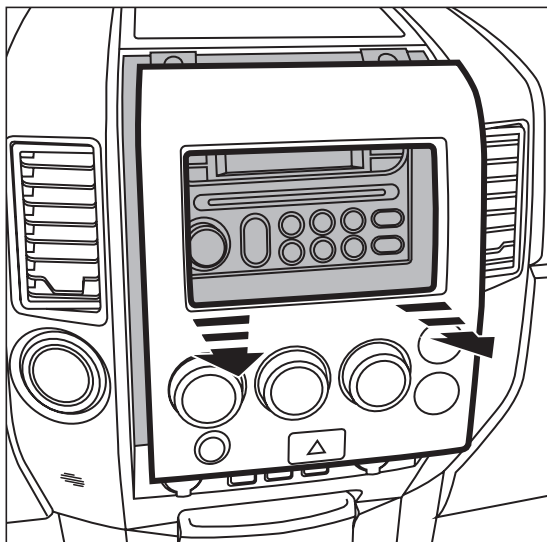
PRECAUCIÓN: Metra recomienda desconectar el terminal negativo de la batería antes de comenzar cualquier instalación. Todos los accesorios, interruptores y, especialmente, las luces indicadoras de airbag deben estar enchufados antes de volver a conectar la batería o comenzar el ciclo de ignición.

NOTA: Remítase a las instrucciones incluidas con el radio de postventa.

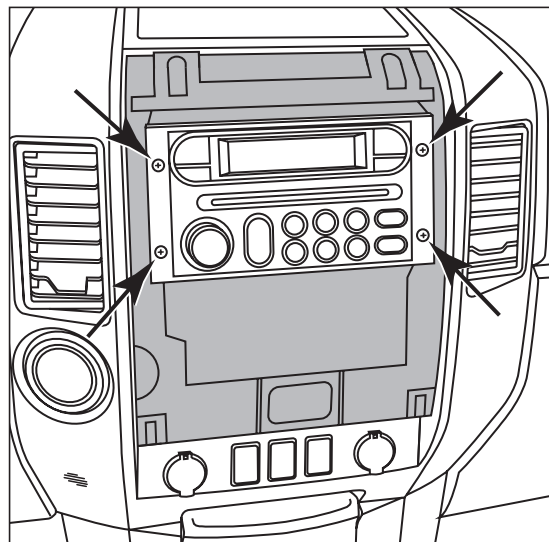
Nissan Titan 2004 y mas

1. Desenganche y quite todo el panel que rodea el radio y los controles del clima. (Figura A)
2. Quite los (4) tornillos Phillips para quitar el radio. (Figura B)

Continúe con el ensamble del kit



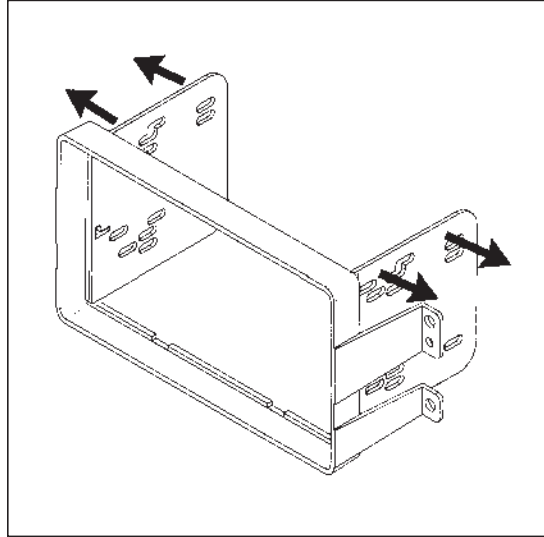
(Figura A)



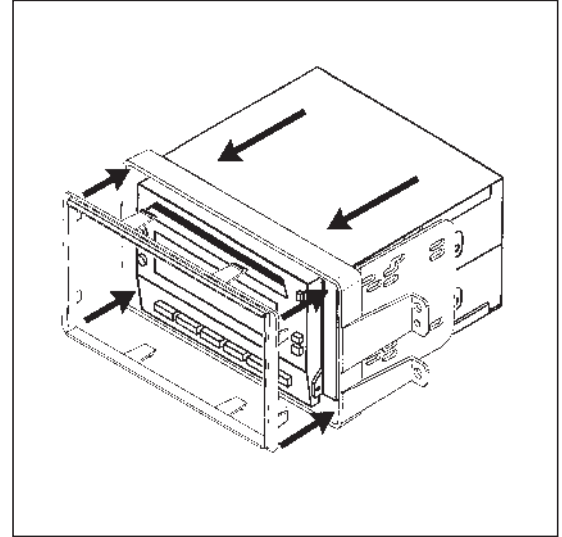
(Figura B)

Provisión de radio doble DIN

1. Ubique el arnés de cableado de fábrica en el tablero. Metra recomienda el uso de un adaptador adecuado de acoplamiento de Metra o de AXCESS. Vuelva a conectar la terminal negativa de la batería y pruebe el radio para verificar que funcione correctamente.
2. Coloque a presión los soportes doble DIN en el borde interior de la carcasa del radio doble DIN. (Figura A)
3. Deslice el radio doble DIN en el soporte/conjunto de la carcasa del radio doble DIN y sujete el radio al conjunto utilizando los tornillos suministrados con el radio. (Figura B)
4. Coloque a presión la placa de la moldura doble DIN en la carcasa/conjunto del radio. (Figura B)
5. Vuelva a armar el tablero al revés de como lo desarmó.



(Figura A)



(Figura B)



INSTRUCCIONES DE INSTALACIÓN PARA LA PIEZA 95-7405



REV. 7/16/2014 INST95-7405



EL CONOCIMIENTO ES PODER
Mejore sus habilidades de instalación y fabricación inscribiéndose en la escuela de dispositivos electrónicos móviles más reconocida y respetada de nuestra industria. Regístrese en www.installerinstitute.com o llame al 800-354-6782 para obtener más información y avance hacia un futuro mejor.



Metra recomienda técnicos con certificación del Programa de Certificación en Electrónica Móvil (Mobile Electronics Certification Program, MECP).