



INSTALLATION INSTRUCTIONS FOR PART 95-7807

APPLICATIONS

Honda: Accord 2008-2012, Accord Crosstour 2010-2011, Crosstour 2012 (equipped with factory navigation) 95-7807, 95-7807T

KIT FEATURES

- Double DIN radio provision
- 95-7807 painted Dark Charcoal and 95-7807T painted Taupe

KIT COMPONENTS

- A) Radio housing trim panel • B) Brackets • C) (10) #8 x 1/2" Phillips screws

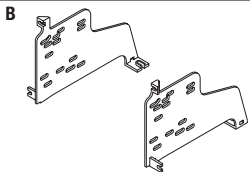
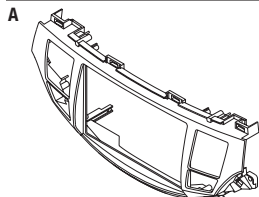


Table of Contents

Dash Disassembly

- Honda Accord 2008-2012,
Accord Crosstour 2010-2011, Crosstour 2012 ..2-5

Kit Assembly

- Double DIN provision..... 6

WIRING & ANTENNA CONNECTIONS (sold separately)

- Wiring Harness: • 70-1730 premium sound harness
- Antenna Adapter: • 40-HD10

TOOLS REQUIRED

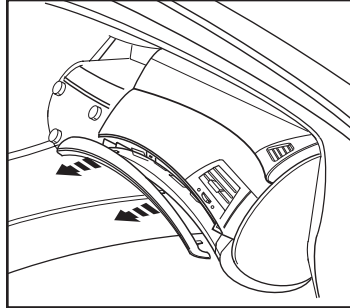
- Panel removal tool • Phillips screwdriver

CAUTION: Metra recommends disconnecting the negative battery terminal before beginning any installation. All accessories, switches, and especially air bag indicator lights must be plugged in before reconnecting the battery or cycling the ignition.

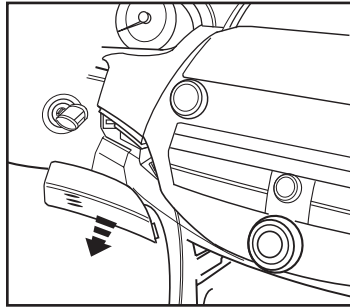
NOTE: Refer to the instructions included with the aftermarket radio.

Dash Disassembly

1. Unclip and remove the trim panel from above the glove box at the right side of the factory radio. (Figure A)
2. Unclip and remove the trim panel at the left side of the factory radio. (Figure B)



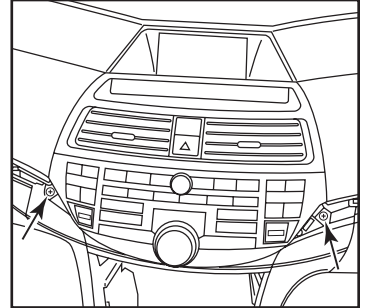
(Figure A)



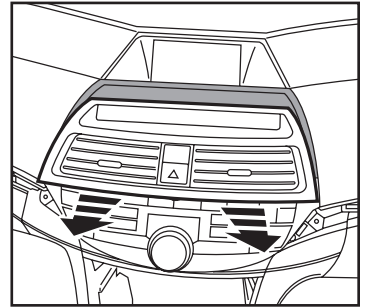
(Figure B)

3. Remove the (2) Phillips screws from the left and right side of the factory radio. (Figure C)
4. Unsnap and remove the factory air vents above radio. (Figure D)

Continued on next page



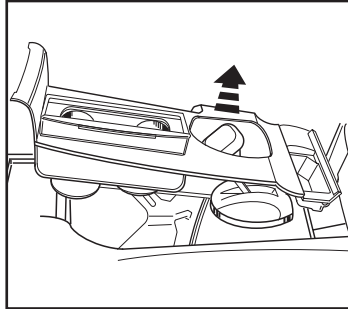
(Figure C)



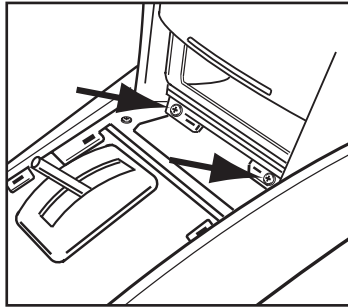
(Figure D)

Dash Disassembly

5. Unclip and remove the top of the center console including the cup holders. (Figure E)
6. Remove (2) Phillips screws at the bottom edge of the pocket assembly. (Figure F)



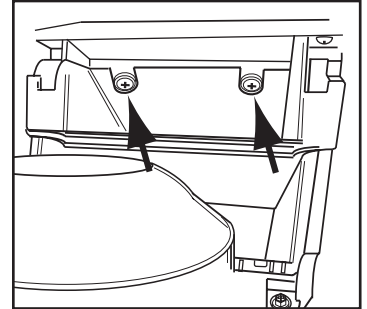
(Figure E)



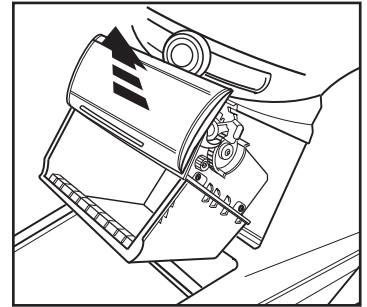
(Figure F)

7. Remove (2) Phillips screws facing up inside of the pocket below the factory radio. (Figure G)
8. Unclip and remove the pocket assembly. (Figure H)

Continued on next page



(Figure G)

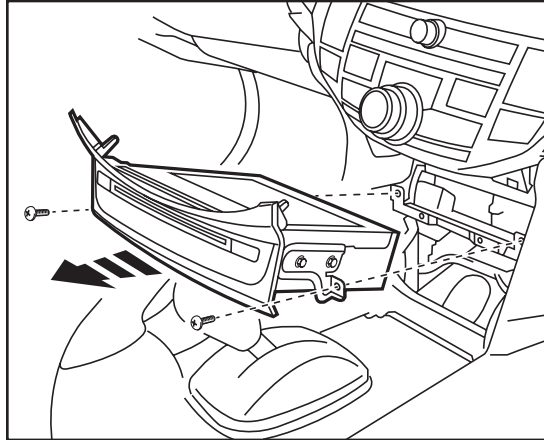


(Figure H)

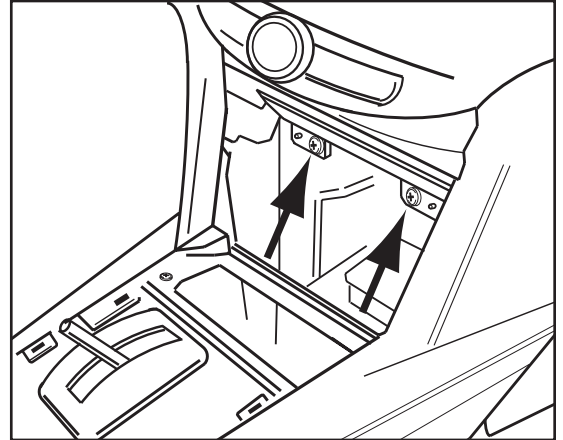
Dash Disassembly

9. Remove (2) screws holding NAV disc player in place and remove it. (Figure I)
10. Remove (2) screws facing up on the bottom of the factory radio. (Figure J)

Continued on next page



(Figure I)

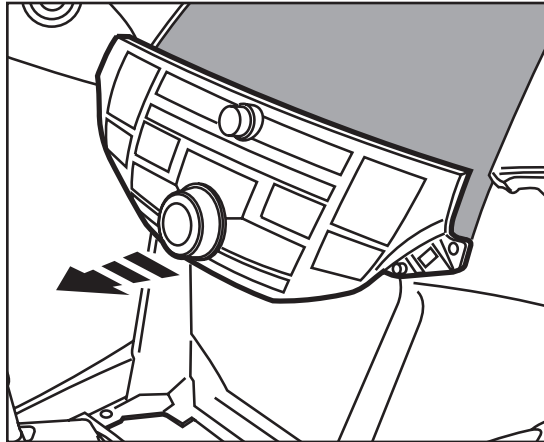


(Figure J)

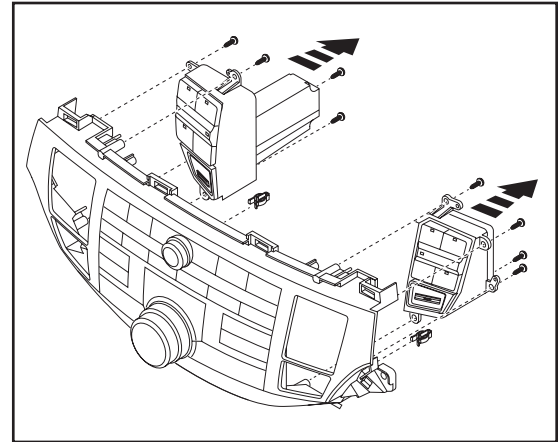
Dash Disassembly

11. Unclip and remove the factory radio/climate assembly. (Figure K)
12. Remove (4) screws each and remove the climate control switches from the factory radio assembly. (Figure L)
13. Remove the (2) factory panel clips on the factory radio and save for assembly. (Figure L)

Continue to kit assembly



(Figure K)

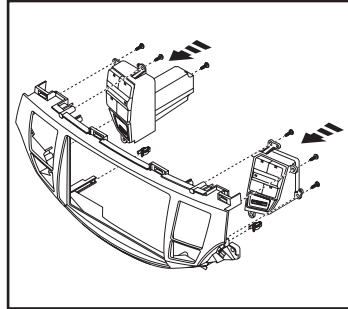


(Figure L)

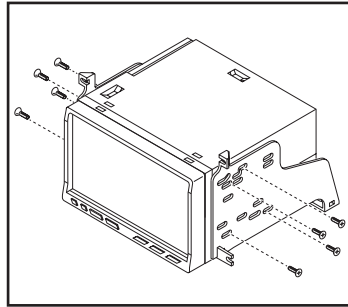
Kit Assembly

Double DIN radio provision

1. Mount the (2) factory clips to the radio housing. (Figure A)
2. Mount the climate switches to the radio housing using (6) of the #8 x 1/2" screws on the upper and outside mounts. Do not install the screws on the bottom mounts shared by the radio brackets until installing the radio/bracket assembly. (Figure A)
3. Mount the radio to the brackets with the screws supplied with the radio. (Figure B)

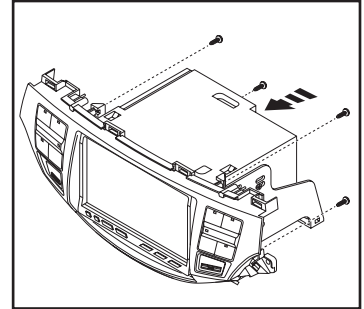


(Figure A)



(Figure B)

4. Mount the radio/bracket assembly to the radio housing with (4) of the supplied #8 x 1/2" screws. (Figure C)
5. Locate the factory wiring harness and antenna plug in the dash. Metra recommends using the proper mating adapters from Metra and AXCESS.
6. Mount the new radio assembly into the dash and reassemble dash in reverse order of disassembly.



(Figure C)



95-7807



INSTALLATION INSTRUCTIONS FOR PART 95-7807



REV. 7/8/2014 INST99-7807



KNOWLEDGE IS POWER

Enhance your installation and fabrication skills by enrolling in the most recognized and respected mobile electronics school in our industry. Log onto www.installerinstitute.com or call 800-354-6782 for more information and take steps toward a better tomorrow.



**Metra recommends MECP
certified technicians**



INSTRUCCIONES DE INSTALACIÓN PARA LA PIEZA 95-7807

APLICACIONES

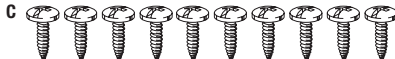
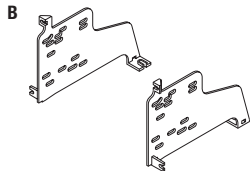
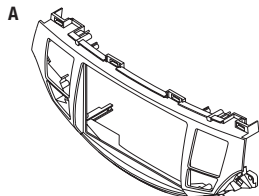
Honda: Accord 2008-2012, Accord Crosstour 2010-2011, Crosstour 2012 *(equipado con navegación de fábrica)* 95-7807, 95-7807T

KIT FEATURES

- Provisión de radio doble DIN
- 95-7807 pintado en color gris carbón oscuro y 95-7807T pintado en gris oscuro

KIT COMPONENTS

- A) Panel de moldura para la carcasa del radio • B) Soportes • C) (10) tornillos Phillips #8 de 1/2"



Indice

Desmontaje del tablero

- Honda Accord 2008-2012, Accord Crosstour 2010-2011, Crosstour 2012 ..2-5

Ensamble del ki

- Provisión de radio doble DIN..... 6

CABLEADO Y CONEXIONES DE ANTENA

(se venden por separado)

- Arnés de cables: • Arnés de sonido premium 70-1730
- Adaptador de antena: • 40-HD10

HERRAMIENTAS REQUERIDAS

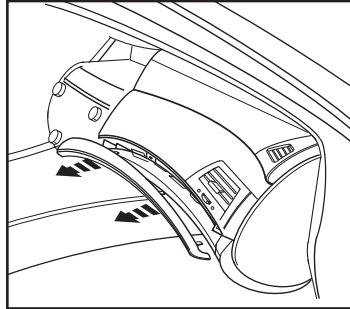
- Herramienta para quitar paneles
- Destornillador Phillips

PRECAUCIÓN: Metra recomienda desconectar el terminal negativo de la batería antes de comenzar cualquier instalación. Todos los accesorios, interruptores y, especialmente, las luces indicadoras de airbag deben estar enchufados antes de volver a conectar la batería a comenzar el ciclo de ignición.

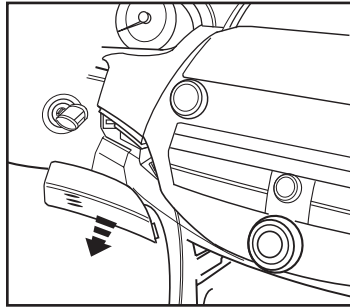
Nota: Remítase a las instrucciones incluidas con el radio de posventa.

Desmontaje del tablero

1. Desenganche y quite el panel de moldura que está sobre la guantera del lado derecho del radio de fábrica. (Figura A)
2. Desenganche y quite el panel de moldura del lado izquierdo del radio de fábrica. (Figura B)



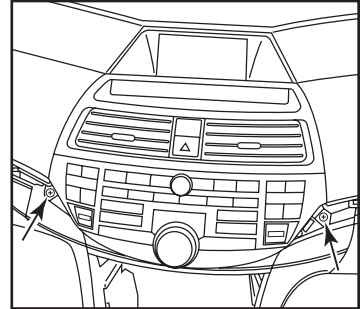
(Figura A)



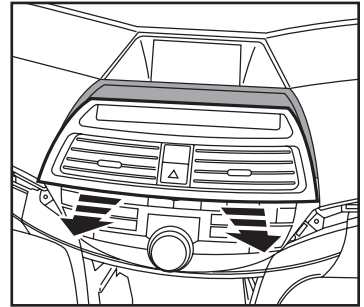
(Figura B)

3. Quite los (2) tornillos Phillips del lado izquierdo y derecho del radio de fábrica. (Figura C)
4. Desenganche y quite las rejillas de ventilación de fábrica de arriba del radio. (Figura D)

Continúa en la página siguiente.



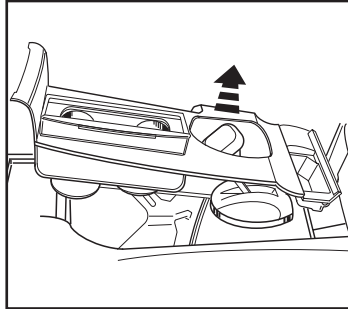
(Figura C)



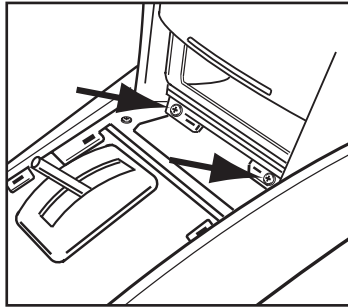
(Figura D)

Desmontaje del tablero

5. Desenganche y retire la parte superior de la consola central, incluyendo los portavasos. (Figura E)
6. Quite los (2) tornillos Phillips del borde inferior del conjunto de la cavidad. (Figura F)



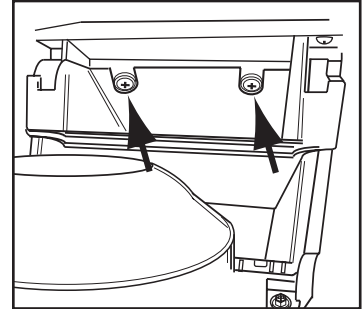
(Figura E)



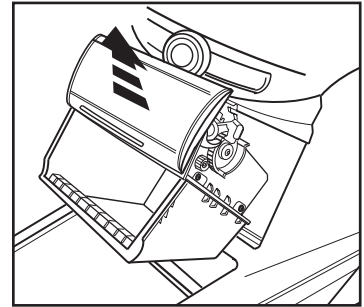
(Figura F)

7. Quite los (2) tornillos Phillips que están boca arriba adentro de la cavidad, debajo del radio de fábrica. (Figura G)
8. Desenganche y quite el ensamble de la cavidad. (Figura H)

Continúa en la página siguiente.



(Figura G)

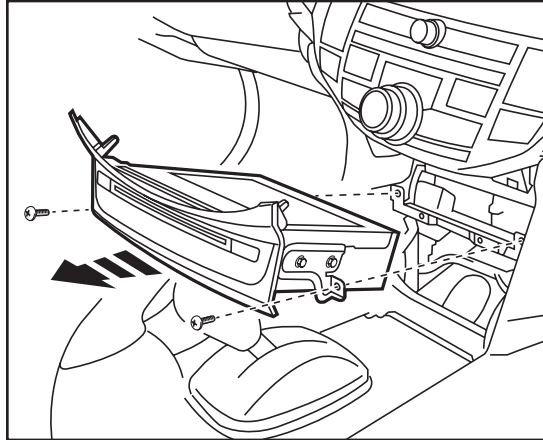


(Figura H)

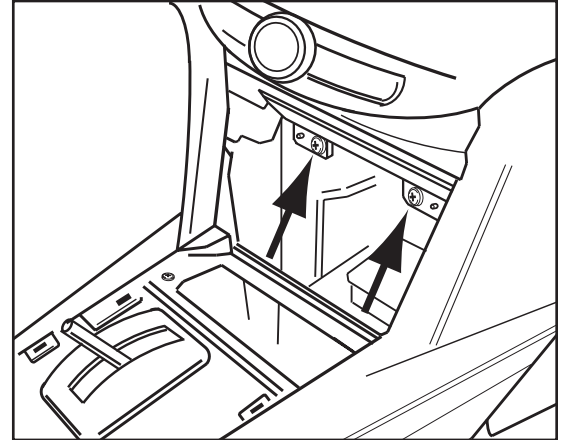
Desmontaje del tablero

9. Quite los (2) tornillos que sostienen el reproductor de discos NAV en su lugar y quítelo. (Figura I)
10. Quite los (2) tornillos que están boca arriba en la parte inferior del radio de fábrica. (Figura J)

Continúa en la página siguiente.



(Figura I)

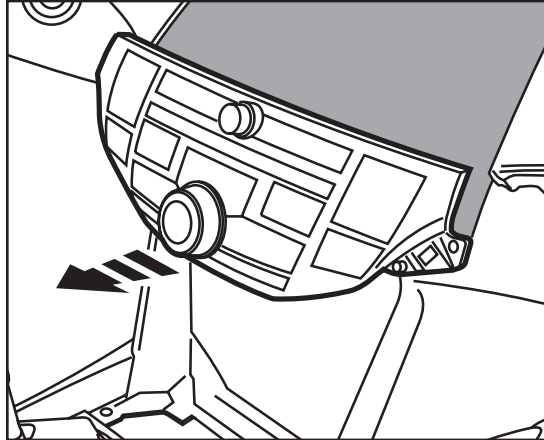


(Figura J)

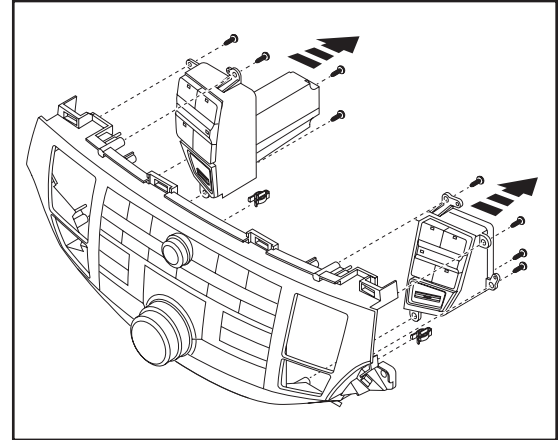
Desmontaje del tablero

11. Desenganche y quite el conjunto del radio de fábrica/control del clima. (Figura K)
12. Quite los (4) tornillos de cada uno y quite los interruptores del control de clima del conjunto del radio de fábrica. (Figura L)
13. Quite los (2) ganchos del panel de fábrica del radio de fábrica y guárdelos para ensamblar. (Figura L)

Continúe kit de montaje



(Figura K)

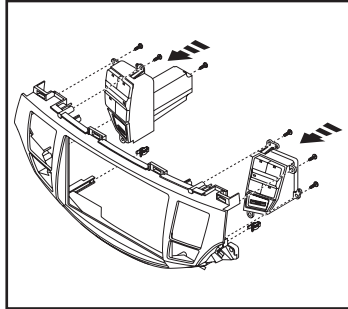


(Figura L)

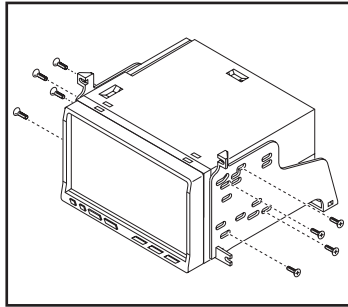
Ensamble del kit

Provisión de radio doble DIN

1. Coloque los (2) ganchos de fábrica en la carcasa del radio. (Figura A)
2. Monte los interruptores del clima en la carcasa del radio con (6) de los tornillos #8 x 1/2" en los soportes superior y exterior. No instale los tornillos en los soportes inferiores compartidos por los soportes del radio hasta que haya instalado el conjunto del radio/soporte. (Figura A)
3. Monte el radio en los soportes con los tornillos que vienen con el radio. (Figura B)

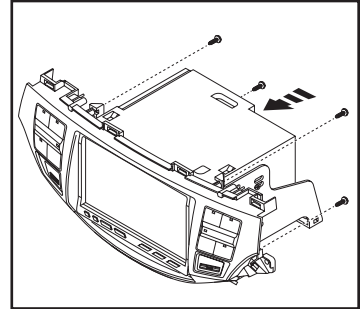


(Figura A)



(Figura B)

4. Monte el conjunto del radio/soporte en la carcasa del radio con (4) de los tornillos #8 x 1/2" suministrados. (Figura C)
5. Ubique el arnés de cableado de fábrica y el conector de la antena en el tablero. Metra recomienda el uso de los adaptadores adecuados de acoplamiento de Metra y AXXESS.
6. Monte el conjunto del radio en el tablero y vuelva a armar el tablero al revés de como lo desarmó.



(Figura C)



INSTRUCCIONES DE INSTALACIÓN PARA LA PIEZA 95-7807



REV. 7/8/2014 INST95-7807



EL CONOCIMIENTO ES PODER
Mejora sus habilidades de instalación y fabricación inscribiéndose en la escuela de dispositivos electrónicos móviles más reconocida y respetada de nuestra industria. Regístrese en www.installerinstitute.com o llame al 800-354-6782 para obtener más información y avance hacia un futuro mejor.



Metra recomienda técnicos con certificación del Programa de Certificación en Electrónica Móvil (Mobile Electronics Certification Program, MECP).