



## INSTALLATION INSTRUCTIONS FOR PART 95-7862

### APPLICATIONS

# Honda Accord 2003-2007 95-7862

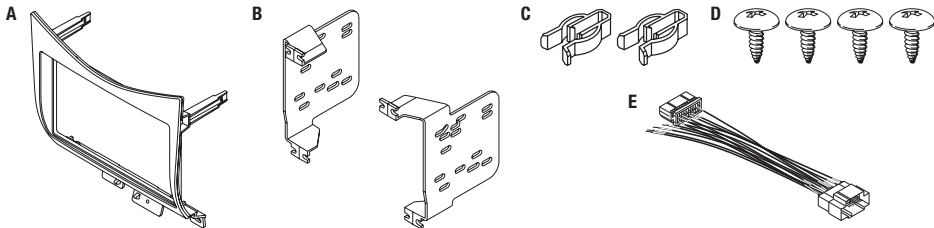
### KIT FEATURES

- Double DIN radio provision



### KIT COMPONENTS

- A) Radio Housing • B) Brackets • C) (2) Panel Clips • D) (4) #8 x 3/8" truss-head Phillips screws • E) Radio "T" Harness



### WIRING & ANTENNA CONNECTIONS (sold separately)

Wiring Harness: • Harness Included

Antenna Adapter: • Not required

## Table of Contents

### Dash Disassembly

- Honda Accord 2003-2007 ..... 2

### Kit Assembly

- Double DIN radio provision ..... 3

### TOOLS REQUIRED

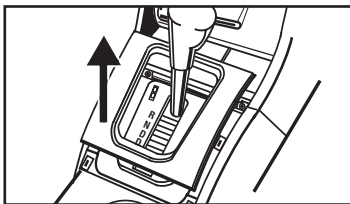
- Panel removal tool • Phillips screwdriver
- Socket Wrench

**CAUTION:** Metra recommends disconnecting the negative battery terminal before beginning any installation. All accessories, switches, and especially air bag indicator lights must be plugged in before reconnecting the battery or cycling the ignition.

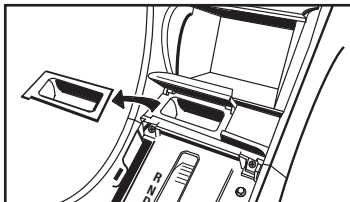
**NOTE:** Refer to the instructions included with the aftermarket radio.

## Dash Disassembly

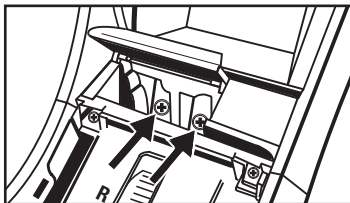
1. Unsnap and remove shift lever trim ring. (Figure A)
2. Unsnap coin tray/ashtray from assembly and remove. The rubber cover may come out first but entire assembly must be removed to access screws below. (Figure B)
3. Remove (2) Phillips screws from under coin tray/ashtray and remove entire assembly. (Figure C)
4. Remove (2) Phillips screws from bottom of pocket assembly and unsnap and remove. (Figure D)



(Figure A)



(Figure B)



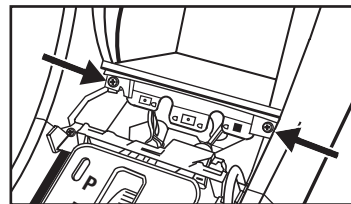
(Figure C)

5. Remove (2) Phillips screws facing up under radio/climate control assembly. (Figure E)
6. Unsnap and remove upper panel (including a/c vents) and remove (3) Phillips screws behind the panel. (Figure F)

**Tip:** You can use a hook tool to grasp the panel inside of the vent and pull toward the rear of the vehicle. Be careful not to scratch the panel.

7. Unclip and remove radio/climate control assembly.

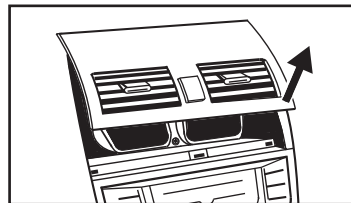
Continue to kit assembly



(Figure D)



(Figure E)

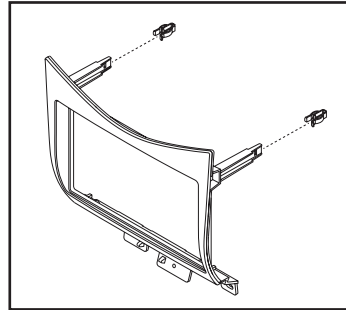


(Figure F)

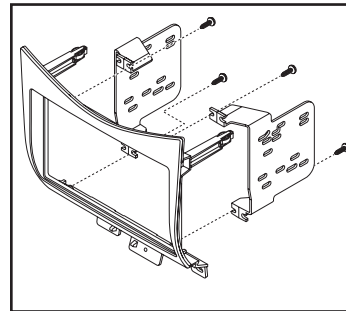
## Kit Assembly

### ISO DDIN radio provision

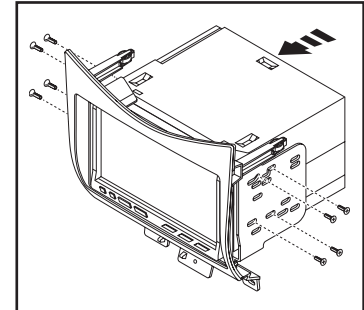
1. Attach the two included panel clips to the radio housing. (Figure A)
2. Attach the brackets to the radio housing trim panel using the two #8 x 3/8" screws supplied. (Figure B)
3. Slide the radio into the bracket/radio housing assembly from behind and secure to the assembly using the screws supplied with the radio. (Figure C)
4. Make wiring connections using the Metra/EIA Wiring Code chart shown on back page, and the instructions included with the radio.
5. Disconnect the main harness from the factory radio, and connect the included Radio "T" Harness between this harness, and the OE radio.
6. Reassemble dash in reverse order of disassembly.



(Figure A)



(Figure B)



(Figure C)



## INSTALLATION INSTRUCTIONS FOR PART 95-7862



### Wiring the 95-7862

#### Metra/EIA Wiring Code

12V Ignition/Acc..... Red	Power Antenna ..... Blue	Illumination..... Orange
12V Batt/Memory..... Yellow	Amp Turn-On ....Blue/White	Dimmer ..... Orange/White
Ground .....Black	Amp Ground ....Black/White	
Right Front (+) ..... Gray	Left Front (-) .... White/Black	Left Rear (+) ..... Green
Right Front (-) ....Gray/Black	Right Rear (+) ..... Violet	Left Rear (-) .... Green/Black
Left Front (+) .....White	Right Rear (-) ... Violet/Black	



#### KNOWLEDGE IS POWER

Enhance your installation and fabrication skills by enrolling in the most recognized and respected mobile electronics school in our industry. Log onto [www.installerinstitute.com](http://www.installerinstitute.com) or call 800-354-6782 for more information and take steps toward a better tomorrow.



**Metra recommends MECP certified technicians**

## Cableado del 95-7862

## Código de cableado Metra/EIA

12V Ignición/Acc .....	Rojo	Antena eléctrica .....	Azul
12V Bat/Memoria .....	Amarillo	Encendido de amp .....	Azul/Bianco
Tierra.....	Negro	Tierra amp .....	Negro/Bianco
Fronte derecho (+) .....	Gris	Trasero izquierdo (-)Bianco/Negro	
Fronte derecho (-).....	Gris/Negro	Trasero derecho (+) .....	Violeta
Trasero izquierdo (+) .....	Verde	Trasero izquierdo (-)Verde/Negro	



INSTRUCCIONES DE INSTALACIÓN PARA LA PIEZA 95-7862



**EL CONOCIMIENTO ES PODER**  
 Mejore sus habilidades de instalación y fabricación  
 inscribiéndose en la escuela de dispositivos electrónicos  
 móviles más reconocida y respetada de nuestra industria.  
 Regístrese en [www.instailemstitute.com](http://www.instailemstitute.com) o llame al  
 800-354-6782 para obtener más información y avance  
 hacia un futuro mejor.



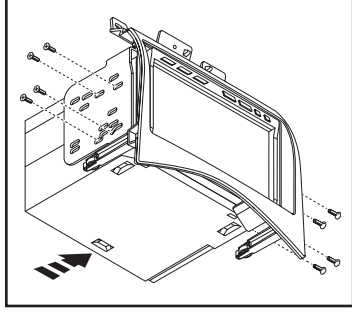
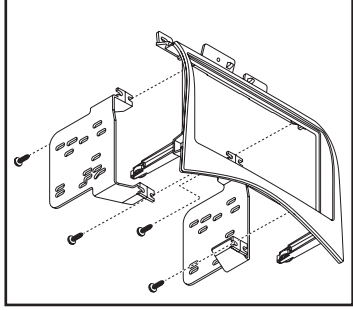
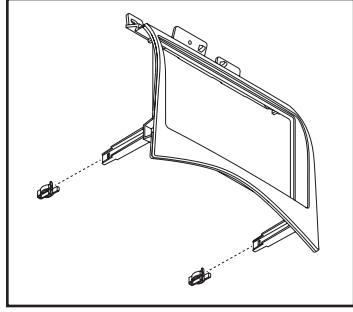
**Metra recomienda técnicos con certificación del Programa de Certificación en Electrónica Móvil (Mobile Electronics Certification Program, MECP).**



## Ensamble del kit

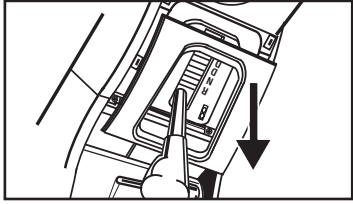
### Provisiones de unidad central ISO DDIN.

1. Coloque los dos ganchos de panel incluidos en la carcasa del radio. (Figura A)
2. Coloque los soportes en el panel de la moldura de la carcasa del radio usando los dos tornillos #8 x 3/8" incluidos. (Figura B)
3. Deslice el radio dentro del ensamblaje del soporte/carcasa del radio desde atrás y sujételo al ensamblaje con los tornillos suministrados con el radio. (Figura C)
4. Haga las conexiones de cableado usando la tabla de código de cableado Metra/EIA que se muestra en la página posterior y las instrucciones incluidas con el radio.
5. Desconecte el arnés principal del radio de fábrica y conecte el arnés de radio en "T" incluido entre este arnés y el radio original.
6. Vuelva a armar el tablero al revés de como lo desarmó.

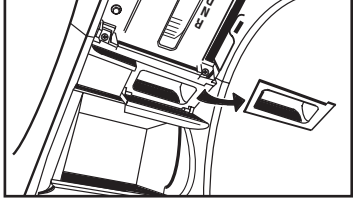


## Desmontaje del tablero

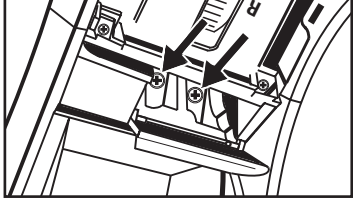
1. Suelte a presión y quite la moldura de la palanca de velocidades (Figura A)
2. Suelte a presión la charola para monedas/el centicero del ensamble y quite. Es posible que salga primero la tapa de hule, pero todo el ensamble debe quitarse para obtener acceso a los tornillos que están debajo. (Figura B)
3. Quite los (2) tornillos Phillips de debajo de la charola para monedas/el centicero y quite todo el ensamble. (Figura C)
4. Quite los (2) tornillos Phillips de la parte inferior del ensamble de cavidad y desenganche y retire. (Figura D)



(Figura A)

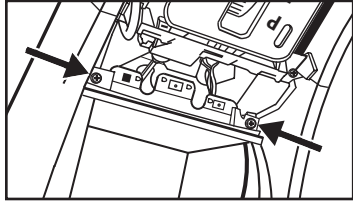


(Figura B)

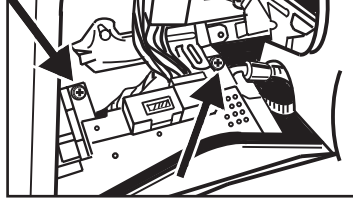


(Figura C)

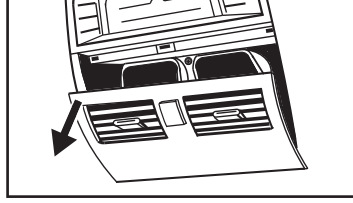
5. Retire los (2) tornillos Phillips orientados hacia arriba debajo del ensamble del radio/control de clima. (Figura E)
  6. Suelte a presión y quite el panel superior (incluyendo las rejillas de aire acondicionado) y quite los (3) tornillos Phillips detrás del panel. (Figura F)
- Sugerencia:**  
*Puede utilizar una herramienta de gancho para agarrar el panel dentro de la rejilla y jalarlo hacia la parte trasera del vehículo. Tenga cuidado de no rayar el panel.*
7. Desenganche y quite el ensamble del radio/control de clima. Continúe con el ensamble del kit



(Figura D)



(Figura E)



(Figura F)

# Honda Accord 2003-2007 95-7862



## CARACTERÍSTICAS DEL KIT

- Provisión de radio doble DIN

## COMPONENTES DEL KIT

- A) Carcasa del radio • B) Soportes • C) (2) ganchos para panel

- D) (4) tornillos Phillips de cabeza segmentada #8 x 3/8" • E) Arnés de radio en "T"



## CABLEADO Y CONEXIONES DE ANTENA

(se venden por separado)

- Arnés incluido

- Adaptador de antena: • No se requiere

## Índice

Desmontaje del tablero	2
Ensamble del kit	3
— Provisión de radio doble DIN	3
— Honda Accord 2003-2007	2

## HERRAMIENTAS REQUERIDAS

- Herramienta para quitar paneles
- Destornillador Phillips • Llave para dados

**PRECAUCIÓN:** Metra recomienda desconectar el terminal negativo de la batería antes de comenzar cualquier instalación. Todos los accesorios, interruptores y, especialmente, las luces indicadoras de airbag deben estar enchufados antes de volver a conectar la batería o comenzar el ciclo de ignición.

**Nota:** Remítase a las instrucciones incluidas con el radio de posventa.