



Installation instructions for part 95-7877

Honda Fit 2009-2013 95-7877

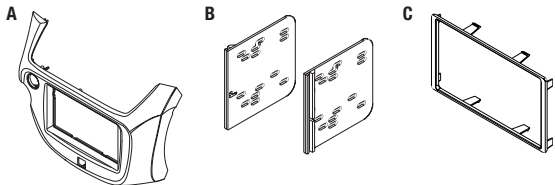
KIT FEATURES

- ISO DDIN radio provision
- **Painted to match factory dash**
95-7877S – Silver
95-7877B – Matte Black



KIT COMPONENTS

- A) Radio housing • B) ISO DDIN brackets • C) ISO DDIN trim plate



WIRING & ANTENNA CONNECTIONS (sold separately)

Wiring Harness: • 70-1729

Antenna Adapter: • 40-HD10 • 40-HD11 (with NAV)

TOOLS REQUIRED

- Panel removal tool • Phillips screwdriver • 8mm Socket wrench

Table of Contents

Dash Disassembly	2
Kit Preparation	3
Kit Assembly	
– ISO DDIN radio provision	3

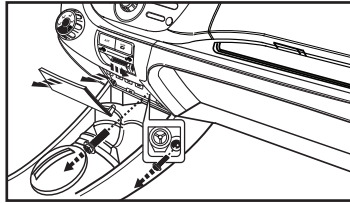
CAUTION! All accessories, switches, climate controls panels, and especially air bag indicator lights must be connected before cycling the ignition. Also, do not remove the factory radio with the key in the on position, or while the vehicle is running.

Dash Disassembly

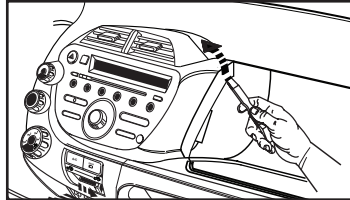
1. Unclip and remove the lower center panel below radio. (Figure A)
2. Remove (1) 8mm bolt facing up behind center panel.

Note: Slide the recirculation control lever to FRESH for better access to bolt. (Figure A)

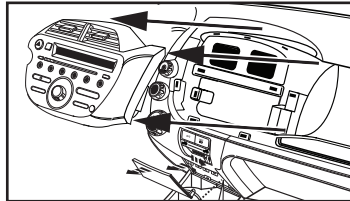
3. Open the upper glove box then use a pry tool to unclip and remove the radio/climate control assembly. (Figure B & C)
4. Remove (2) Phillips screws securing the hazard switch to the back of the factory radio panel. (Figure D)



(Figure A)



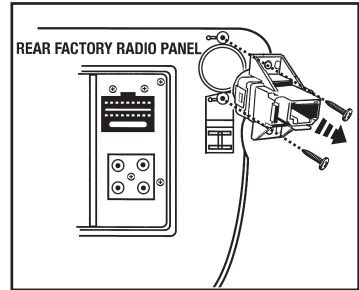
(Figure B)



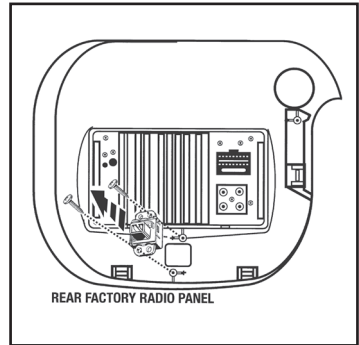
(Figure C)

5. Remove (2) Phillips screws securing the air bag light to the back of the factory radio panel. (Figure E)
6. Remove (5) Phillips screws securing the A/C vents to the radio panel.
7. Remove (7) retaining clips from radio housing to be used later in kit preparation.

Continue to kit preparation



(Figure D)

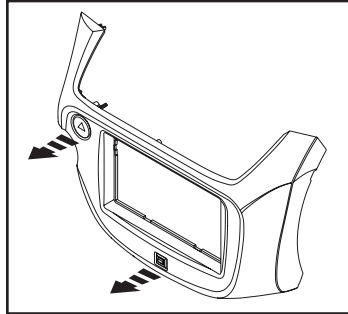


(Figure E)

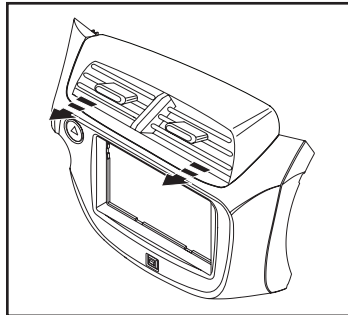
Kit Preparation

1. Secure the hazard switch into the *radio housing* panel using the factory hardware. (Figure A)
2. Secure the air bag light into the *radio housing* panel using the factory hardware. (Figure A)
3. Secure the A/C vents to the *radio housing* using the factory hardware. (Figure B)
4. Attach the (7) retaining clips to the *radio housing* panel in the same location as removed from the factory radio panel.

Continue to kit assembly



(Figure A)

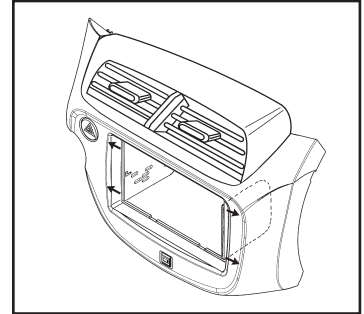


(Figure B)

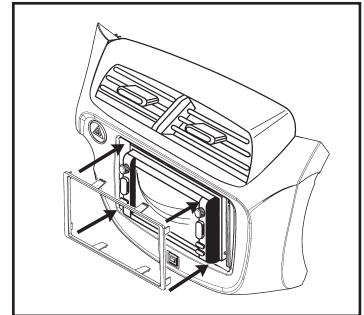
Kit Assembly

ISO DDIN radio provision

1. Snap the *ISO DDIN brackets* into the inside edge of the *radio housing*. (Figure A)
2. Slide the radio into the bracket/*radio housing* assembly and secure the radio into the assembly using the screws supplied with the radio. (Figure B)
3. Snap the *ISO DDIN trim plate* onto the front of the radio/*housing* assembly. (Figure B)
4. Locate the factory wiring harness and antenna connector in the dash, and complete all necessary connections to the radio. Metra recommends using the proper mating adapter from Metra and/or AXCESS. Test the radio for proper operation.
5. Reassemble the dash in reverse order of disassembly.



(Figure A)



(Figure B)



Installation instructions for part 95-7877



IMPORTANT

If you are having difficulties with the installation of this product, please call our Tech Support line at **1-800-253-TECH**. Before doing so, look over the instructions a second time, and make sure the installation was performed exactly as the instructions are stated. Please have the vehicle apart and ready to perform troubleshooting steps before calling.



KNOWLEDGE IS POWER

Enhance your installation and fabrication skills by enrolling in the most recognized and respected mobile electronics school in our industry. Log onto www.installerinstitute.com or call 800-354-6782 for more information and take steps toward a better tomorrow.



**Metra recommends MECP
certified technicians**

REV. 3/8/2016 INST95-7877



Instrucciones de instalación para la pieza 95-7877

Honda Fit 2009-2013 95-7877

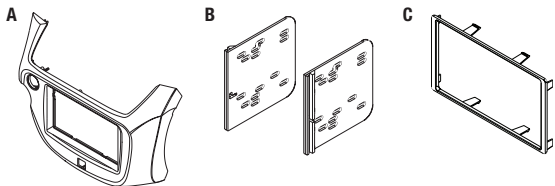
CARACTERÍSTICAS DEL KIT

- Provisión de radio ISO DDIN
- **Pintura para igualar el tablero de fábrica**
95-7877S – Plata
95-7877B – Negro Mate



COMPONENTES DEL KIT

- A) Carcasa del radio • B) Soportes ISO DDIN • C) Placa de moldura ISO DDIN



CABLEADO Y CONEXIONES DE ANTENA (se venden por separado)

Arnés de cableado: • 70-1729

Adaptador de antena: • 40-HD10 • 40-HD11 (con NAV)

HERRAMIENTAS REQUERIDAS

- Herramienta para quitar paneles • Destornillador Phillips • llave de tubo 8mm

Índice

Desmontaje del tablero	2
Preparación del kit	3
Ensamble del kit	
– Provisión de radio ISO DDIN	3

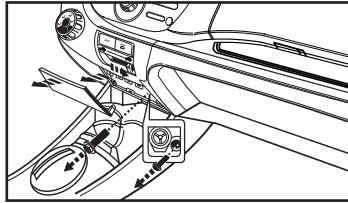
¡PRECAUCIÓN! Todos los accesorios, interruptores, paneles de controles de clima y especialmente las luces del indicador de las bolsas de aire deben estar conectados antes de ciclar la ignición. Además, no quite el radio de fábrica con la llave en la posición o de encendido ni con el vehículo funcionando.

Desmontaje del tablero

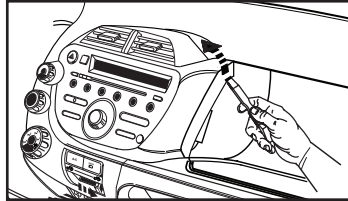
1. Desenganche y quite el panel central inferior de debajo del radio. (Figura A)
2. Quite (1) perno de 8mm que está orientado hacia arriba detrás del panel central.

Nota: Deslice la palanca de control de recirculación a FRESCO para tener un mejor acceso al perno. (Figura A)

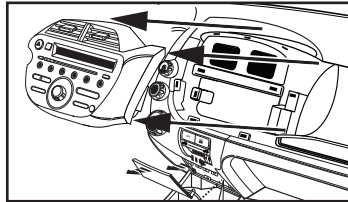
3. Abra la guantera superior y luego use una palanca para desenganchar y quitar el ensamble del radio/control de clima. (Figura B & C)



(Figura A)



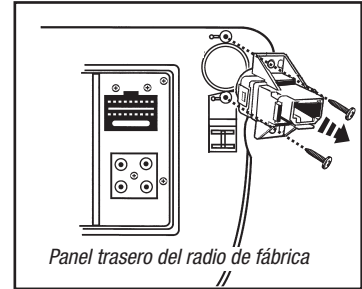
(Figura B)



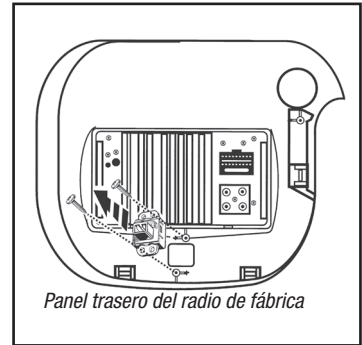
(Figura C)

4. Quite (2) tornillos Phillips que sujetan el interruptor de las luces intermitentes a la parte posterior del panel del radio de fábrica. (Figura D)
5. Quite (2) tornillos Phillips que sujetan la luz de la bolsa de aire a la parte posterior del panel del radio de fábrica. (Figura E)
6. Quite los (5) tornillos Phillips que sujetan las rejillas de aire acondicionado al panel del radio.
7. Quite los (7) ganchos de retención de la carcasa del radio para usarlos después en la preparación del kit.

Continúe con la preparación del kit



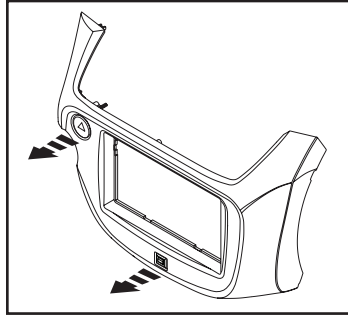
(Figura D)



(Figura E)

Preparación del kit

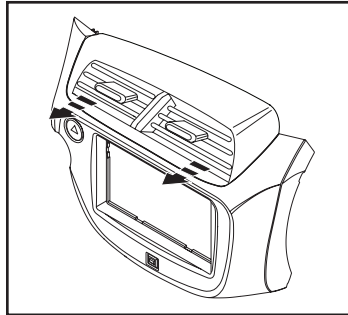
1. Sujete el interruptor de las luces intermitentes al panel de la *carcasa del radio* con la tornillería de fábrica. (Figura A)
2. Sujete la luz de la bolsa de aire al panel de la *carcasa del radio* con la tornillería de fábrica. (Figura A)
3. Sujete las rejillas del aire acondicionado a la *carcasa del radio* usando la tornillería de fábrica. (Figura B)



(Figura A)

4. Una los (7) ganchos de retención al panel de la *carcasa del radio* en el mismo lugar de donde los quitó del panel del radio de fábrica.

Continúe con el ensamble del kit

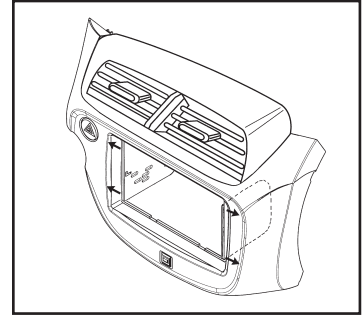


(Figura B)

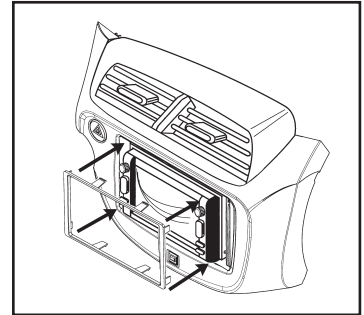
Ensamble del kit

Provisión de radio ISO DDIN

1. Coloque a presión los *soportes ISO DDIN* en el borde interior de la *carcasa de radio*. (Figura A)
2. Deslice el radio en el soporte/ensamble de carcasa del radio y sujételo al ensamble con los tornillos suministrados con el radio. (Figura B)
3. Coloque a presión la *placa de la moldura ISO DDIN* al frente ensamble de la carcasa del radio. (Figura B)
4. Localice el arnés de cableado de fábrica y el conector de la antena en el tablero, y haga todas las conexiones necesarias al radio. Metra recomienda que use adaptadores adecuados de acoplamiento de Metra y/o de AXCESS. Pruebe el radio para verificar que funcione correctamente.
5. Vuelva a armar el tablero al revés de como lo desarmó.



(Figura A)



(Figura B)



Instrucciones de instalación para la pieza 95-7877



IMPORTANTE

Si tiene dificultades con la instalación de este producto, llame a nuestra línea de soporte técnico al **1-800-253-TECH**. Antes de hacerlo, revise las instrucciones por segunda vez y asegúrese de que la instalación se haya realizado exactamente como se indica en las instrucciones. Por favor tenga el vehículo desarmado y listo para ejecutar los pasos de resolución de problemas antes de llamar.



EL CONOCIMIENTO ES PODER

Mejore sus habilidades de instalación y fabricación inscribiéndose en la escuela de dispositivos electrónicos móviles más reconocida y respetada de nuestra industria. Regístrese en www.installerinstitute.com o llame al 800-354-6782 para obtener más información y avance hacia un futuro mejor.



Metra recomienda técnicos con certificación del Programa de Certificación en Electrónica Móvil (Mobile Electronics Certification Program, MECP).

REV. 3/8/2016 INST95-7877