



Installation instructions for part 95-8239B

## Toyota Prius C 2012-2014 95-8239B

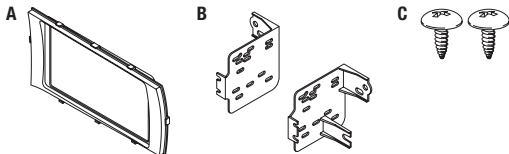
### KIT FEATURES

- ISO DDIN radio provision
- **Painted Matte Black**



### KIT COMPONENTS

- A) Radio Trim Panel • B) Radio Brackets • C) (2) #8 x 3/8 Phillips Truss Head Screws



### WIRING & ANTENNA CONNECTIONS (sold separately)

Wiring Harness: • 70-1761

Antenna Adapter: • 40-LX11

### TOOLS REQUIRED

- Panel removal tool • Phillips screwdriver • Socket Wrench

### Table of Contents

Dash Disassembly .....	2
Kit Assembly	
– ISO DDIN radio provision .....	3

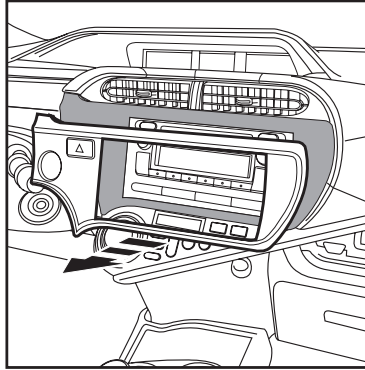
**CAUTION!** Metra recommends disconnecting the negative battery terminal before beginning any installation, unless the vehicle manufacturer recommends against so. Please check with your local Dealership for more information. All accessories, switches, climate controls panels, and especially air bag indicator lights must be connected before reconnecting the battery or cycling the ignition. Also, do not remove the factory radio with the key in the on position, or the vehicle running. It would be best to remove the key from the ignition and then wait a few seconds before removing the factory radio.

REV. 8/17/2015 INST95-8239B

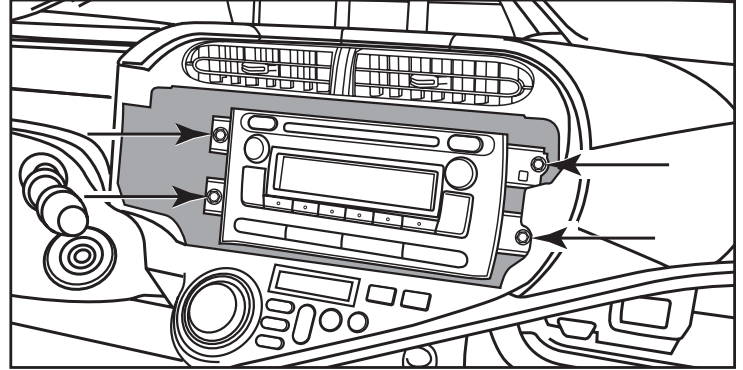
## Dash Disassembly

1. Unclip and remove the trim panel from around the radio including the hazard switch. (Figure A)
2. Remove (4) 8mm bolts securing the factory radio, then unplug and remove the radio. (Figure B)

*Continue to kit assembly*



(Figure A)

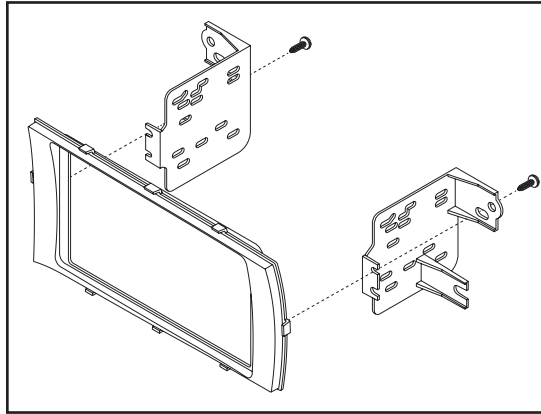


(Figure B)

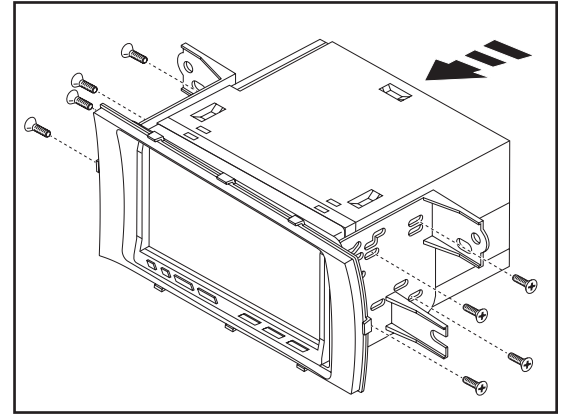
## Kit Assembly

### ISO DDIN radio provision

1. Secure the *radio brackets* to the *radio trim panel* using (2) #8 x 3/8" Phillips truss head screws supplied. (Figure A)
2. Secure the radio to the radio-bracket/trim assembly using screws supplied with the radio. (Figure B)
3. Locate the factory wiring harness and antenna connector in the dash, and complete all necessary connections to the radio. Metra recommends using the proper mating adapter from Metra and/or AXXESS. Re-connect the negative battery terminal and test the radio for proper operation.
4. Reassemble the dash in reverse order of disassembly.



(Figure A)



(Figure B)



Installation instructions for part 95-8239B



## IMPORTANT

If you are having difficulties with the installation of this product, please call our Tech Support line at **1-800-253-TECH**. Before doing so, look over the instructions a second time, and make sure the installation was performed exactly as the instructions are stated. Please have the vehicle apart and ready to perform troubleshooting steps before calling.



### KNOWLEDGE IS POWER

Enhance your installation and fabrication skills by enrolling in the most recognized and respected mobile electronics school in our industry. Log onto [www.installerinstitute.com](http://www.installerinstitute.com) or call 800-354-6782 for more information and take steps toward a better tomorrow.



**Metra recommends MECP certified technicians**

REV. 8/17/2015 INST95-8239B



Instrucciones de instalación para la pieza 95-8239B

## Toyota Prius C 2012-2014 95-8239B

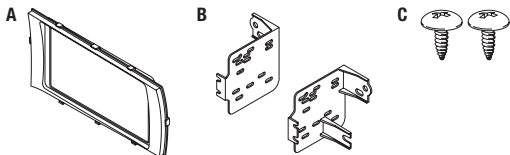
### CARACTERÍSTICAS DEL KIT

- Provisión de radio ISO DDIN
- *Pintura negro mate*



### COMPONENTES DEL KIT

- A) Panel de moldura para radio • B) Soportes para radio • C) (2) tornillos Phillips de cabeza segmentada #8 de 3/8"



### CABLEADO Y CONEXIONES DE ANTENA (se venden por separado)

Arnés de cableado: • 70-1761

Adaptador de antena: • 40-LX11

### HERRAMIENTAS REQUERIDAS

- Herramienta para quitar paneles • Destornillador Phillips • Llave de tubo

### Índice

Desmontaje del tablero .....	2
Ensamble del kit	
– Provisión de radio ISO DDIN .....	3

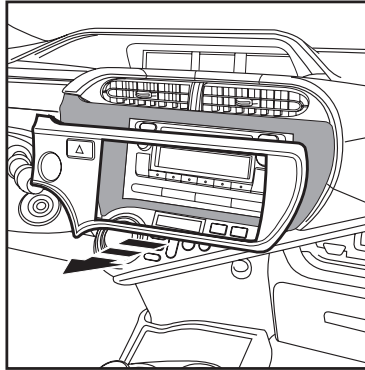
**¡PRECAUCIÓN!** *Meta recomienda desconectar la terminal negativa de la batería antes de iniciar cualquier instalación, a menos que el fabricante del vehículo recomiende lo contrario. Verifique con su concesionario local si existe más información. Todos los accesorios, interruptores, paneles de controles de clima y especialmente las luces del indicador de las bolsas de aire deben estar conectados antes de reconectar la batería o ciclar la ignición. Además, no quite el radio de fábrica con la llave en la posición de encendido ni con el vehículo funcionando. Sería mejor retirar la llave de la ignición y esperar unos cuantos segundos antes de quitar el radio de fábrica.*

REV. 8/17/2015 INST95-8239B

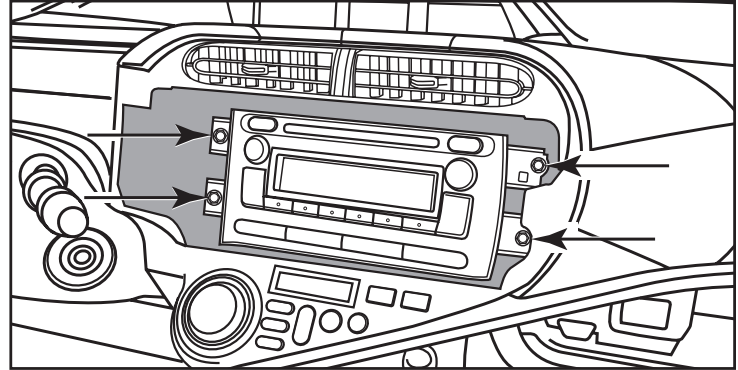
## Desmontaje del tablero

1. Desenganche y quite el panel de moldura que rodea el radio que incluyendo el interruptor de las luces intermitentes. (Figura A)
2. Retire los (4) pernos de 8mm que sujetan el radio de fábrica a continuación, desenchufe y quite la radio. (Figura B)

*Continuará la ensamble del kit*



(Figura A)

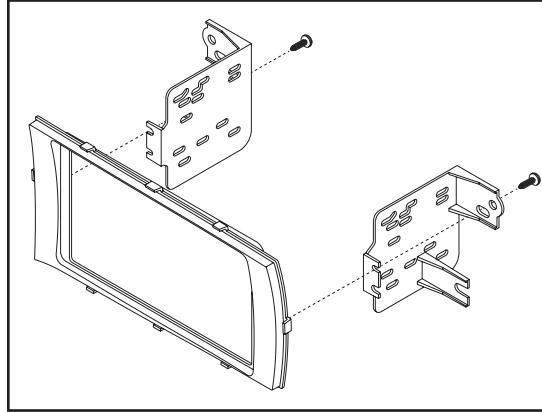


(Figura B)

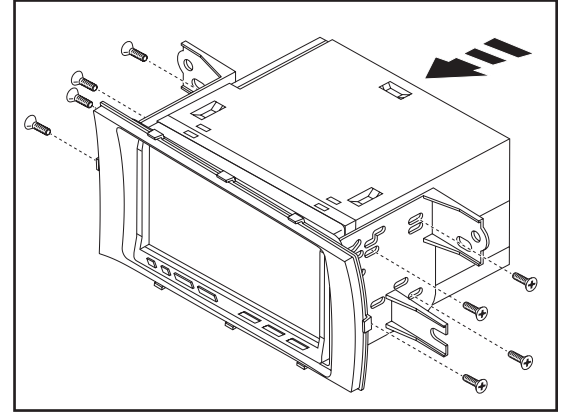
## Ensamble del kit

### Provisión de radio ISO DDIN

1. Atornille los soportes del radio al *panel de moldura del radio* con los (2) tornillos Phillips de cabeza segmentada #8 de 3/8" suministrados. (Figura A)
2. Atornille el radio al ensamble del soporte de radio/panel de moldura con los tornillos que vienen con el radio. (Figura B)
3. Localice el arnés de cableado de fábrica y el conector de la antena en el tablero y haga todas las conexiones necesarias al radio. Metra recomienda que use adaptadores adecuados de acoplamiento de Metra y/o de AXXESS. Vuelva a conectar la terminal negativa de la batería y pruebe el radio para verificar que funcione correctamente.
4. Vuelva a armar el tablero al revés de como lo desarmó.



(Figura A)



(Figura B)



Instrucciones de instalación para la pieza 95-8239B



## IMPORTANTE

Si tiene dificultades con la instalación de este producto, llame a nuestra línea de soporte técnico al **1-800-253-TECH**. Antes de hacerlo, revise las instrucciones por segunda vez y asegúrese de que la instalación se haya realizado exactamente como se indica en las instrucciones. Por favor tenga el vehículo desarmado y listo para ejecutar los pasos de resolución de problemas antes de llamar.



### EL CONOCIMIENTO ES PODER

Mejore sus habilidades de instalación y fabricación inscribiéndose en la escuela de dispositivos electrónicos móviles más reconocida y respetada de nuestra industria. Regístrese en [www.installerinstitute.com](http://www.installerinstitute.com) o llame al 800-354-6782 para obtener más información y avance hacia un futuro mejor.



**Metra recomienda técnicos con certificación del Programa de Certificación en Electrónica Móvil (Mobile Electronics Certification Program, MECP).**

REV. 8/17/2015 INST95-8239B