



INSTALLATION INSTRUCTIONS FOR PART 99-2004

APPLICATIONS

Cadillac Catera 1997-2001 DeVille 1996-1999 (column shift only) 99-2004

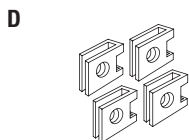
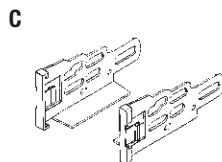
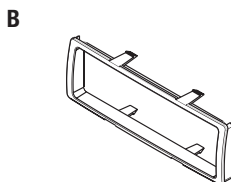
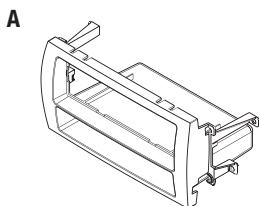


KIT FEATURES

- DIN Radio provision with pocket
- ISO DIN Radio provision with pocket

KIT COMPONENTS

(A) Radio housing • (B) Trim plate • (C) ISO brackets • (D) (4) Speed clips • (E) (4) Phillips head screws



WIRING & ANTENNA CONNECTIONS (Sold Separately)

Wiring Harness:

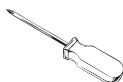
- GMRC-03 - Cadillac CL2 harness with internal chime 1996-2002

Antenna Adapter:

- 40-GM10 - GM antenna adapter 1988-2007
GM factory antenna with mini barbed or barbless plug to aftermarket radio

TOOLS REQUIRED

- Phillips screwdriver • Cutting tool



METRA. THE WORLD'S BEST KITS.™



1-800-221-0932



metraonline.com

© COPYRIGHT 2004-2011 METRA ELECTRONICS CORPORATION

REV. 01/10/12



99-2004

Table of Contents

Dash Disassembly

- Cadillac Catera 1997-20013
- Cadillac DeVille 1996-1999 (column shift only)4

Kit Assembly

Cadillac Catera 1997-2001

- DIN radio provision with pocket5
- ISO DIN radio provision with pocket6

Cadillac DeVille 1996-1999 (column shift only)

- DIN radio provision with pocket7
- ISO DIN radio provision with pocket8

CAUTION: Metra recommends disconnecting the negative battery terminal before beginning any installation. All accessories, switches, and especially air bag indicator lights must be plugged in before reconnecting the battery or cycling the ignition.

Note: Refer to the instructions included with the aftermarket radio.



KNOWLEDGE IS POWER

Enhance your installation and fabrication skills by enrolling in the most recognized and respected mobile electronics school in our industry. Log onto www.installerinstitute.com or call 800-354-6782 for more information and take steps toward a better tomorrow.

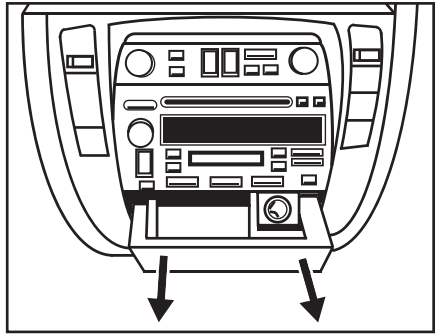


Metra recommends MECP certified technicians

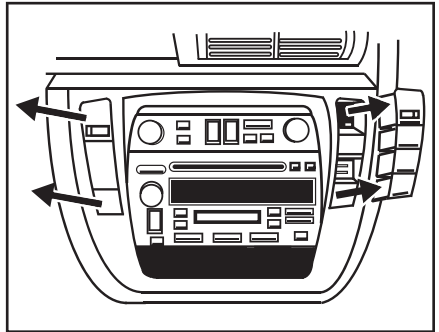
Cadillac Catera 1997-2001

1. Remove (1) Phillips head screw from inside the ashtray and remove ashtray. (Figure A)
2. Remove screw covers from the radio trim panel. Remove traction control and hazard switch covers. Then remove switches by depressing tabs and pulling outward. (Figure B)
3. Remove (4) Phillips head screws from behind covers and ashtray.
4. Remove radio trim panel and unplug any remaining harnesses from the panel. (Figure C)
5. Remove (2) Phillips head screws securing the radio. Unplug and remove the radio.

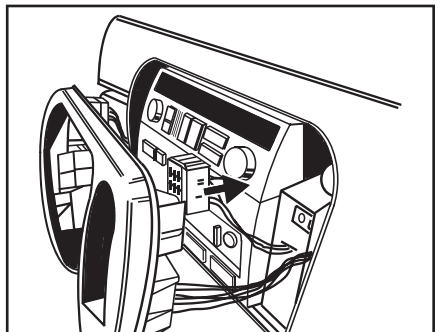
Continued to kit assembly



(Figure A)



(Figure B)

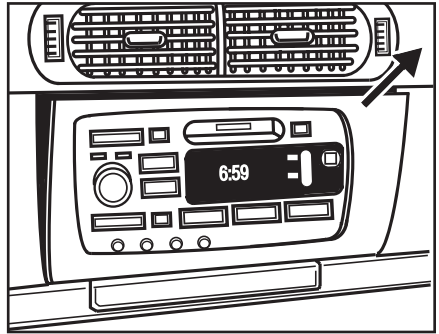


(Figure C)

Cadillac DeVille 1996-1999 (column shift only)

1. Unsnap and remove radio trim panel (open glove box to access). (Figure A)
2. Pinch the side clips to disengage radio. Unplug and remove radio.

Continue to kit assembly



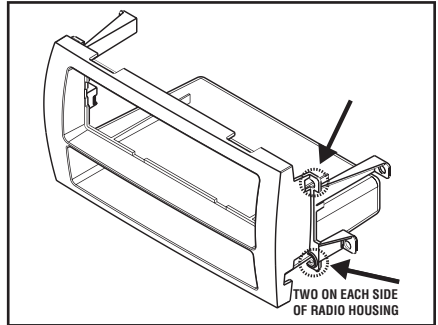
(Figure A)



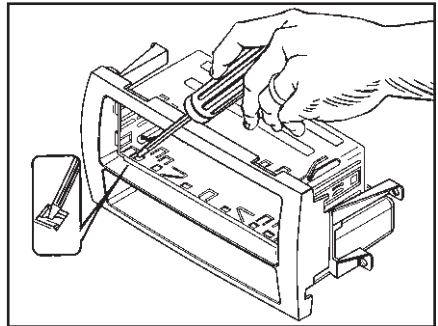
Kit Assembly 99-2004

Cadillac Catera 1997-2001 DIN Radio provision with pocket

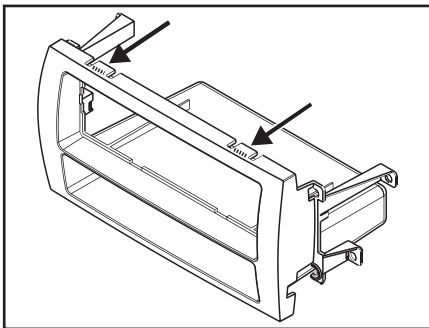
1. Remove (2) tabs from the top edge of the radio housing. (Figure A)
2. Remove both mounting brackets "B" from the radio housing. (Figure B)
3. Slide the DIN cage into the radio housing and secure by bending the metal locking tabs outward. (Figure C)
4. Slide the radio into the DIN cage/housing assembly until it snaps into place. (Figure D)
5. Locate the factory wiring harness in the dash. Metra recommends using the proper mating adapter from Metra or AXCESS. Re-connect the negative battery terminal and test the unit for proper operation.
6. Reassemble dash in reverse order of disassembly.



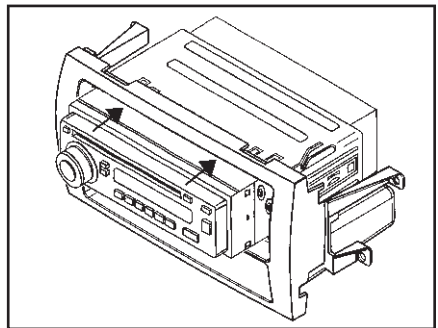
(Figure B)



(Figure C)



(Figure A)



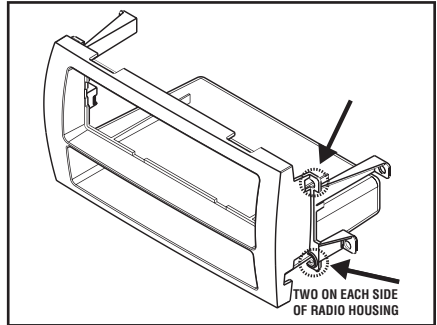
(Figure D)



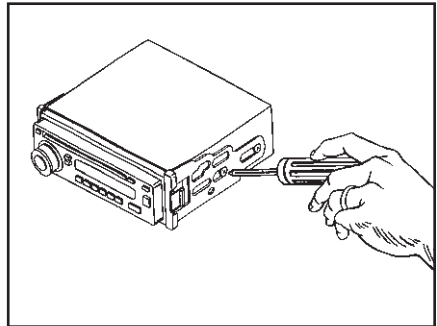
Kit Assembly 99-2004

Cadillac Catera 1997-2001 ISO Radio provision with pocket

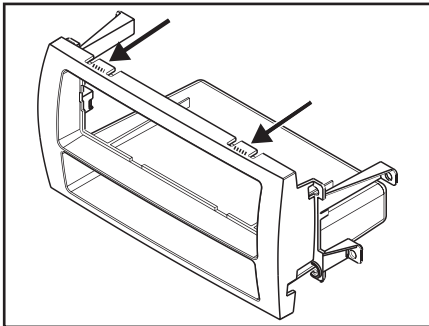
1. Remove (2) tabs from the top edge of the radio housing. (Figure A)
2. Remove both mounting brackets "B" from the radio housing. (Figure B)
3. Align the holes from the ISO snap in brackets with the holes in the side of the radio and mount the brackets to the radio using screws supplied with the radio. (Figure C)
4. Slide the radio bracket assembly into the radio housing until the assembly snaps into place. Snap the ISO trim plate over the unit. (Figure D)
5. Locate the factory wiring harness in the dash. Metra recommends using the proper mating adapter from Metra or AXCESS. Re-connect the negative battery terminal and test the unit for proper operation.
6. Reassemble dash in reverse order of disassembly.



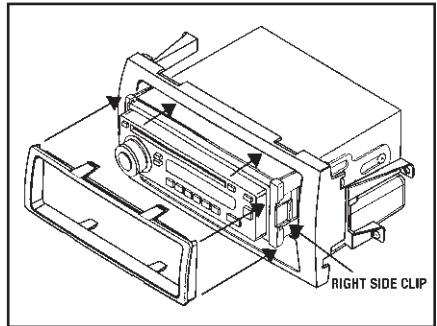
(Figure B)



(Figure C)



(Figure A)



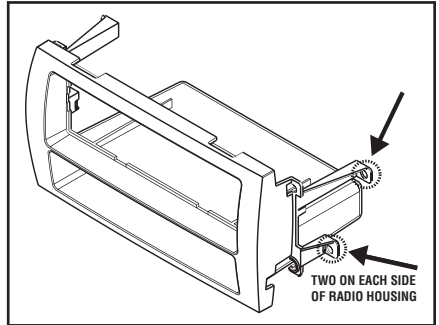
(Figure D)



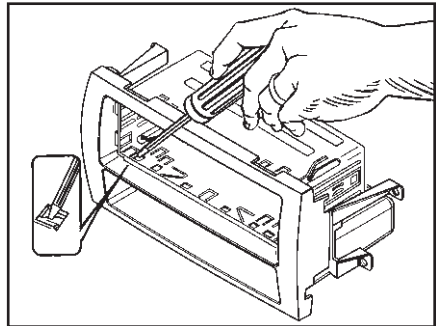
Kit Assembly 99-2004

Cadillac DeVille 1996-1999 DIN Radio provision with pocket

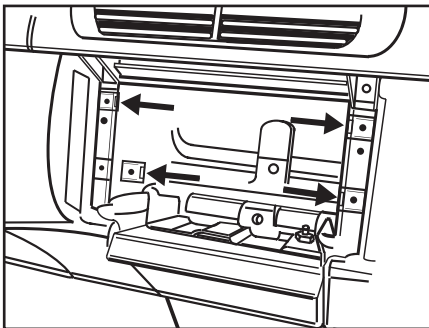
1. Install (4) speed clips into the sub-dash mounting positions. (Figure A)
2. Remove mounting brackets "A" from the radio housing. (Figure B)
3. Slide the DIN cage into the radio housing and secure by bending the metal locking tabs outward. (Figure C)
4. Slide the radio into the DIN cage/housing assembly until it snaps into place. (Figure D)
5. Locate the factory wiring harness in the dash. Metra recommends using the proper mating adapter from Metra or AXCESS. Re-connect the negative battery terminal and test the unit for proper operation.
6. Reassemble dash in reverse order of disassembly.



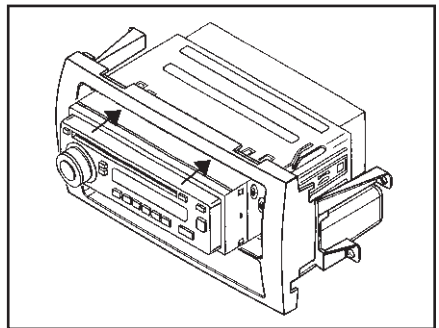
(Figure B)



(Figure C)



(Figure A)



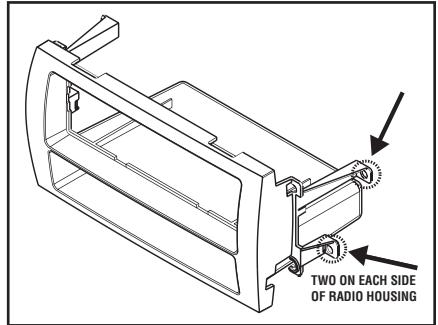
(Figure D)



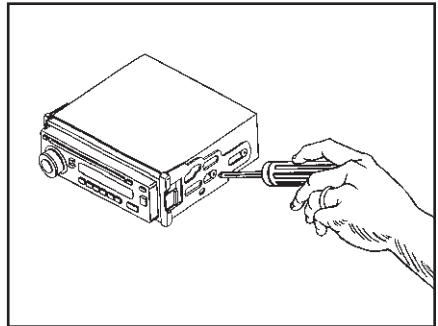
Kit Assembly 99-2004

Cadillac DeVille 1996-1999 ISO Radio provision with pocket

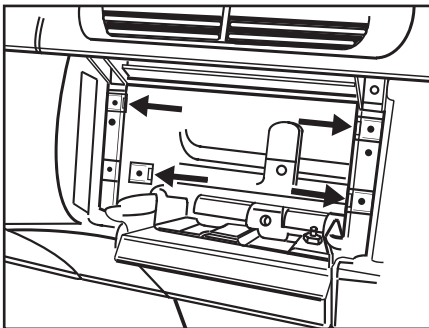
1. Install (4) speed clips into the sub-dash mounting positions. (Figure A)
2. Remove mounting brackets "A" from the radio housing. (Figure B)
3. Align the holes from the ISO snap in brackets with the holes in the side of the radio and mount the brackets to the radio using screws supplied with the radio. (Figure C)
4. Slide the radio bracket assembly into the radio housing until the assembly snaps into place. Snap the ISO trim plate over the unit. (Figure D)
5. Locate the factory wiring harness in the dash. Metra recommends using the proper mating adapter from Metra or AXCESS. Re-connect the negative battery terminal and test the unit for proper operation.
6. Reassemble dash in reverse order of disassembly.



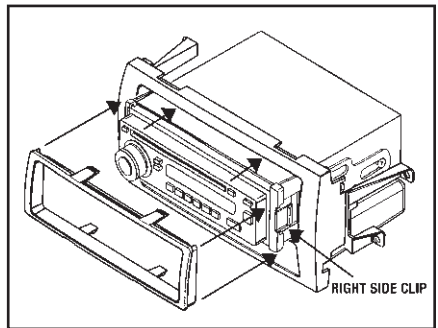
(Figure B)



(Figure C)



(Figure A)



(Figure D)



INSTALLATION INSTRUCTIONS FOR PART 99-2004

REV. 01/10/12

METRA. THE WORLD'S BEST KITS.™



1-800-221-0932



metraonline.com

© COPYRIGHT 2004-2011 METRA ELECTRONICS CORPORATION



INSTRUCCIONES DE INSTALACIÓN PARA LA PIEZA 99-2004

APLICACIONES

Cadillac Catera 1997-2001 DeVille 1996-1999 (solo con cambio de velocidades tipo columna) 99-2004

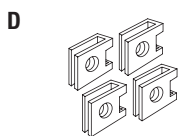
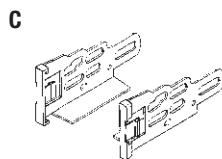
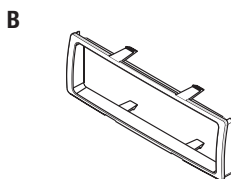
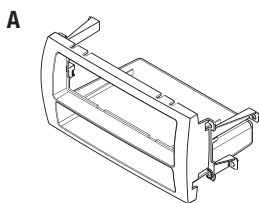
CARACTERÍSTICAS DEL KIT

- Provisión de radio DIN con bolsillo
- Provisión de radio ISO DIN con bolsillo



COMPONENTES DEL KIT

- A) Carcasa del radio • B) Placa de la moldura • C) Soportes ISO • D) (4) Ganchos de velocidad
- E) (4) tornillos de cabeza Phillips



CABLEADO Y CONEXIONES DE ANTENA

Arnés de cableado: (se venden por separado)

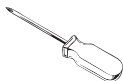
- GMRC-03 - Cadillac CL2 arnés interno con carillón 1996-2002

Adaptador de antena:

- 40-GM10 - GM antena adaptador de antena de fábrica GM 1988-2007 con conector mini-púas o sin púas de radio no original

HERRAMIENTAS REQUERIDAS

- Destornillador Phillips • Herramientas de corte



METRA. THE WORLD'S BEST KITS.™



1-800-221-0932



metraonline.com

© COPYRIGHT 2004-2011 METRA ELECTRONICS CORPORATION

REV. 01/10/12



99-2004

Indice

Desmontaje del tablero

- Cadillac Catera 1997-20013
- Cadillac DeVille 1996-1999 (solo con cambio de velocidades tipo columna)4

Ensamble del kit

Cadillac Catera 1997-2001

- Provisión de radio DIN con bolsillo5
- Provisión de radio ISO DIN con bolsillo6

Cadillac DeVille 1996-1999 (solo con cambio de velocidades tipo columna)

- Provisión de radio DIN con bolsillo7
- Provisión de radio ISO DIN con bolsillo8

PRECAUCIÓN: Metra recomienda desconectar el terminal negativo de la batería antes de comenzar cualquier instalación. Todos los accesorios, interruptores y, especialmente, las luces indicadoras de airbag deben estar enchufados antes de volver a conectar la batería o comenzar el ciclo de ignición.

Nota: Remítase a las instrucciones incluidas con el radio de postventa.



EL CONOCIMIENTO ES PODER

Mejore sus habilidades de instalación y fabricación inscribiéndose en la escuela de dispositivos electrónicos móviles más reconocida y respetada de nuestra industria. Regístrese en www.installerinstitute.com o llame al 800-354-6782 para obtener más información y avance hacia un futuro mejor.

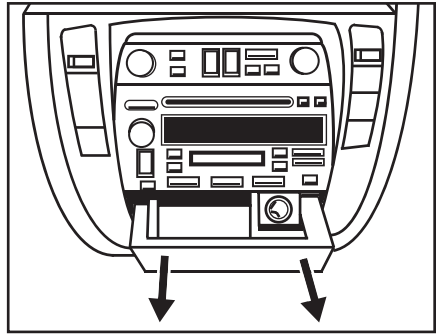


Metra recomienda técnicos con certificación del Programa de Certificación en Electrónica Móvil (Mobile Electronics Certification Program, MECP).

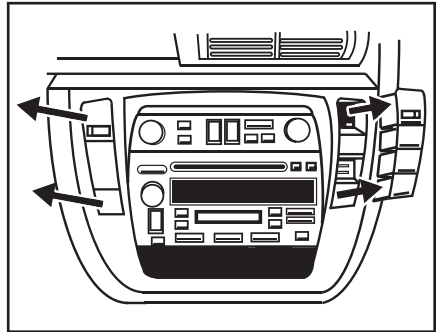
Cadillac Catera 1997-2001

1. Retire (1) tornillo de cabeza Phillips del interior del cenicero y retire el cenicero. (Figuras A)
2. Retire las tapas del tornillo del panel de la moldura del radio. Retire las tapas del control de tracción y del interruptor de luces intermitentes. Luego retire los interruptores presionando las pestañas y jalando hacia afuera. (Figuras B)
3. Retire los (4) tornillos de cabeza Phillips de detrás de las tapas y el cenicero.
4. Retire el panel de la moldura de radio y desconecte cualquier arnés restante del panel. (Figuras C)
5. Retire los (2) tornillos de cabeza Phillips que sostienen el radio. Desconecte y retire el radio.

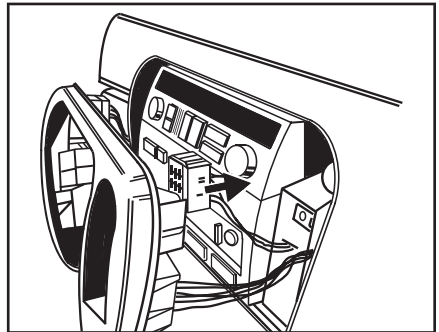
Continuará al ensamble del kit



(Figuras A)



(Figuras B)

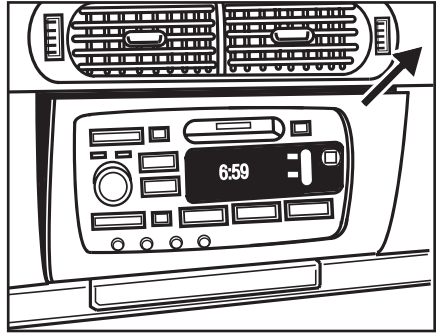


(Figuras C)

Cadillac DeVille 1996-1999 (solo con cambio de velocidades tipo columna)

1. Suelte a presión y retire el panel de la moldura del radio (abra la guantera para obtener acceso). (Figuras A)
2. Presione los ganchos laterales para soltar el radio. Desconecte y retire el radio.

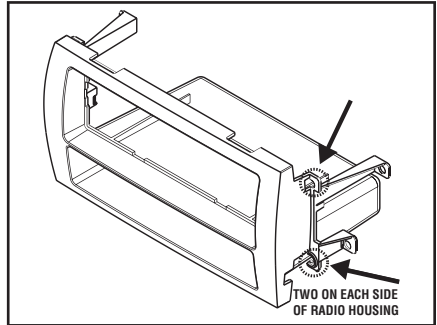
Continuará al ensamble del kit



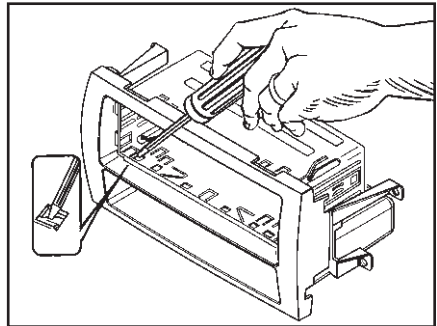
(Figuras A)

Cadillac Catera 1997-2001 Provisión de radio DIN con bolsillo

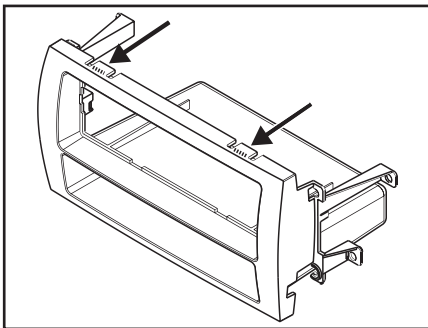
1. Retire las (2) pestañas del borde superior del panel de la carcasa del radio. (Figuras A)
2. Retire los dos soportes de montaje "B" de la carcasa del radio. (Figuras B)
3. Deslice la reja DIN en la carcasa del radio y sujétela doblando hacia afuera las pestañas de metal. (Figuras C)
4. Deslice el radio en la reja DIN/ensamble de carcasa hasta que entre a presión. (Figuras D)
5. Ubique el arnés del cableado de fábrica en el tablero. Metra recomienda usar el adaptador de acoplamiento adecuado de Metra o AXXESS. Vuelva a conectar el terminal negativo de la batería y pruebe la unidad para verificar que funcione correctamente.
6. Vuelva a montar el tablero en forma inversa al desmontaje.



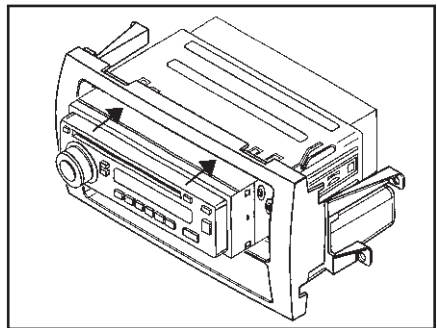
(Figuras B)



(Figuras C)



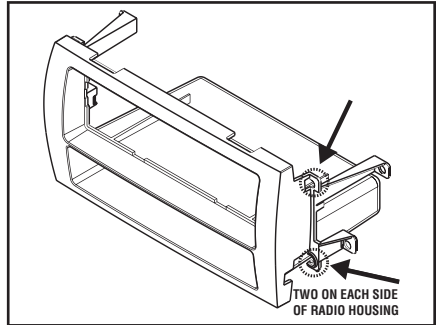
(Figuras A)



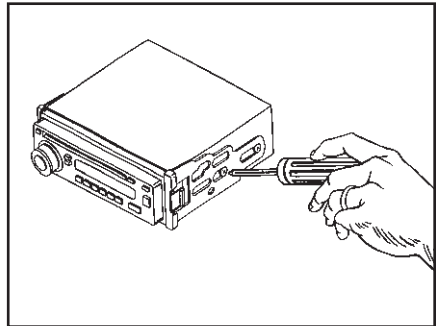
(Figuras D)

Cadillac Catera 1997-2001 Provisión de radio ISO con bolsillo

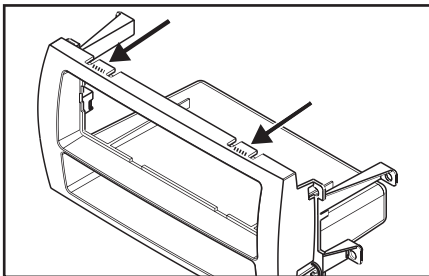
1. Retire las (2) pestañas del borde superior del panel de la carcasa del radio. (Figuras A)
2. Retire los dos soportes de montaje "B" de la carcasa del radio. (Figuras B)
3. Alinee los orificios de los soportes a presión ISO con los orificios a un costado del radio y monte los soportes al radio usando los tornillos suministrados con el radio. (Figuras C)
4. Deslice el ensamble de soporte del radio en la carcasa hasta que entre a presión. Coloque a presión la placa de moldura ISO sobre la unidad. (Figuras D)
5. Ubique el arnés del cableado de fábrica en el tablero. Metra recomienda usar el adaptador de acoplamiento adecuado de Metra o AXCESS. Vuelva a conectar el terminal negativo de la batería y pruebe la unidad para verificar que funcione correctamente.
6. Vuelva a montar el tablero en forma inversa al desmontaje.



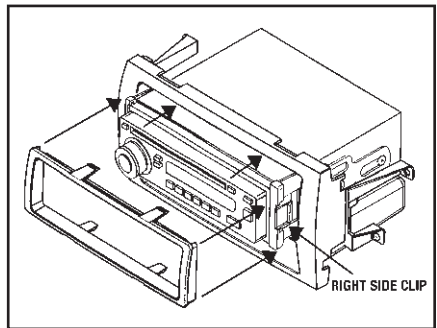
(Figuras B)



(Figuras C)



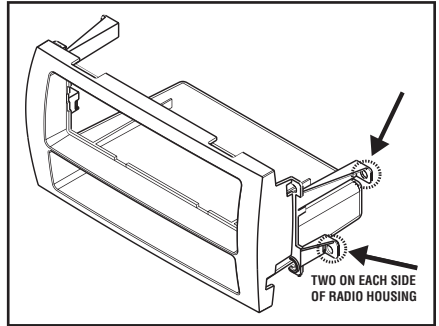
(Figuras A)



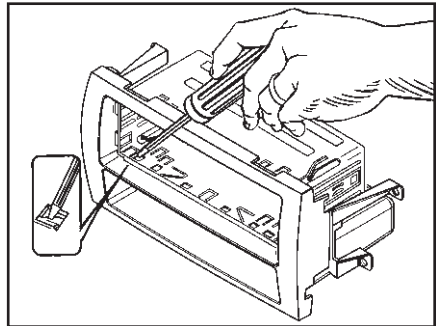
(Figuras D)

Cadillac DeVille 1996-1999 Provisión de radio DIN con bolsillo

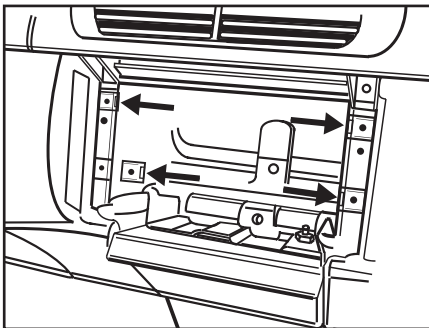
1. Instale los (4) ganchos de velocidad en las posiciones de montaje en el sub tablero. (Figuras A)
2. Retire los soportes de montaje "A" de la carcasa del radio. (Figuras B)
3. Deslice la reja DIN en la carcasa del radio y sujétela doblando hacia afuera las pestañas de metal. (Figuras C)
4. Deslice el radio en la reja DIN/ensamble de carcasa hasta que entre a presión. (Figuras D)
5. Ubique el arnés del cableado de fábrica en el tablero. Metra recomienda usar el adaptador de acoplamiento adecuado de Metra o AXCESS. Vuelva a conectar el terminal negativo de la batería y pruebe la unidad para verificar que funcione correctamente.
6. Vuelva a montar el tablero en forma inversa al desmontaje.



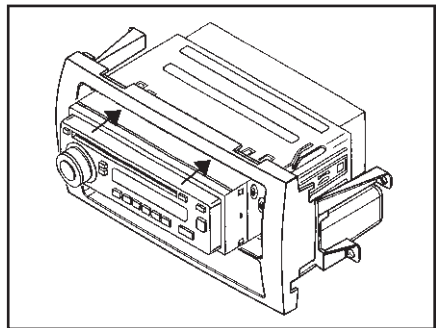
(Figuras B)



(Figuras C)



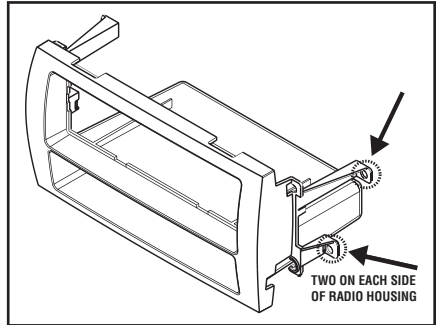
(Figuras A)



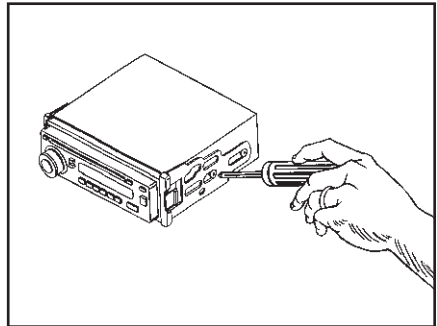
(Figuras D)

Cadillac DeVille 1996-1999 Provisión de radio ISO con bolsillo

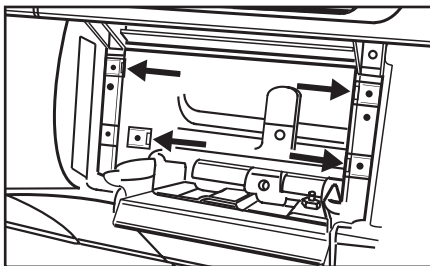
1. Instale los (4) ganchos de velocidad en las posiciones de montaje en el sub tablero. (Figuras A)
2. Retire los soportes de montaje "A" de la carcasa del radio. (Figuras B)
3. Alinee los orificios de los soportes a presión ISO con los orificios a un costado del radio y monte los soportes al radio usando los tornillos suministrados con el radio. (Figuras C)
4. Deslice el ensamble de soporte del radio en la carcasa hasta que entre a presión. Coloque a presión la placa de moldura ISO sobre la unidad. (Figuras D)
5. Ubique el arnés del cableado de fábrica en el tablero. Metra recomienda usar el adaptador de acoplamiento adecuado de Metra o AXCESS. Vuelva a conectar el terminal negativo de la batería y pruebe la unidad para verificar que funcione correctamente.
6. Vuelva a montar el tablero en forma inversa al desmontaje.



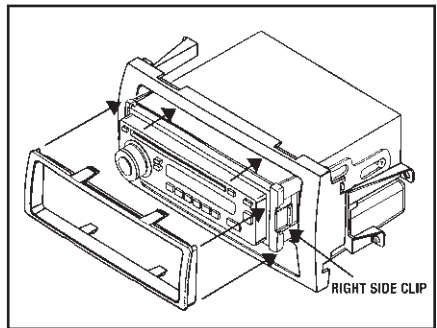
(Figuras B)



(Figuras C)



(Figuras A)



(Figuras D)



INSTRUCCIONES DE INSTALACIÓN PARA LA PIEZA 99-2004

REV. 01/10/12

METRA. THE WORLD'S BEST KITS.™



1-800-221-0932



metraonline.com

© COPYRIGHT 2004-2011 METRA ELECTRONICS CORPORATION