



## INSTALLATION INSTRUCTIONS FOR PART 99-2005

# APPLICATIONS Cadillac 1996-2005 99-2005

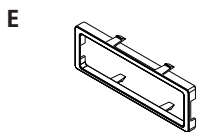
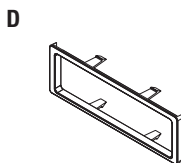
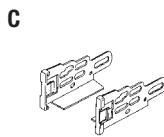
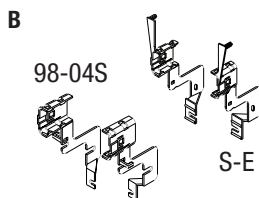
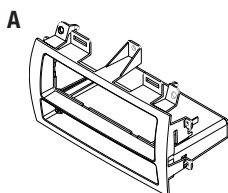
U.S. PATENT # D517,061

### KIT FEATURES

- DIN mount radio provision with pocket
- ISO mount radio provision with pocket

### KIT COMPONENTS

- A) Radio housing
- B) Radio housing brackets
- C) ISO brackets
- D) ISO trim plate
- E) Spacer
- F) (4) Phillips screws



### WIRING & ANTENNA CONNECTIONS (sold separately)

#### Wiring Harness:

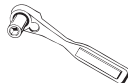
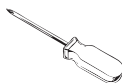
- GMRC-03 - Cadillac harness with chime 1996-2002
- GMOS-06 - Cadillac OnStar harness 2000-2005

#### Antenna Adapter:

- 40-GM10 - GM factory antenna to aftermarket radio 1988-2006

### TOOLS REQUIRED

- Small flat blade screwdriver
- Panel removal tool
- Phillips screwdriver
- Socket wrench



**METRA. THE WORLD'S BEST KITS.™**



**1-800-221-0932**



**metraonline.com**

© COPYRIGHT 2004-2011 METRA ELECTRONICS CORPORATION

REV. 11/20/17



99-2005

# Table of Contents

## Dash Disassembly

- Cadillac Eldorado 1996-2002 ..... 3-4
- Cadillac Seville 1996-1997 ..... 3-4
- Cadillac Seville 1998-2005 ..... 5
- Cadillac DeVille 2000-2005 ..... 6
- Cadillac DeVille Concours (*console shift*) 1996-1999..... 5

## Kit Assembly

- Cadillac Eldorado 1996-2002 ..... 7
- Cadillac Seville 1996-1997 ..... 7
- Cadillac Seville 1998-2005 ..... 8
- Cadillac DeVille 2000-2005 ..... 9
- Cadillac DeVille Concours (*console shift*) 1996-1999..... 8
- DIN mount radio provision..... 10
- ISO mount radio provision..... 11

**CAUTION:** Metra recommends disconnecting the negative battery terminal before beginning any installation. All accessories, switches, and especially air bag indicator lights must be plugged in before reconnecting the battery or cycling the ignition.

**Note:** Refer to the instructions included with the aftermarket radio.



### KNOWLEDGE IS POWER

Enhance your installation and fabrication skills by enrolling in the most recognized and respected mobile electronics school in our industry. Log onto [www.installerinstitute.com](http://www.installerinstitute.com) or call 800-354-6782 for more information and take steps toward a better tomorrow.

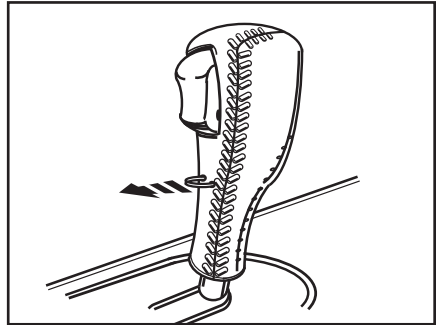


**Metra recommends MECP certified technicians**

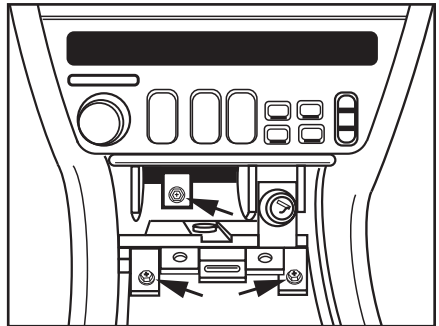
# Cadillac Eldorado 1996-2002 Seville 1996-1997

1. Remove C-clip on forward facing side of shift knob and pull and remove knob. (Figure A)
2. Remove (2) 9/32" screws on each side of the ashtray assembly and (1) in the middle underneath ashtray insert. (Figure B)
3. Insert a small flat blade screwdriver in between the radio and the switch panel at top of radio and pry up and out to remove switch panel. (Figure C)

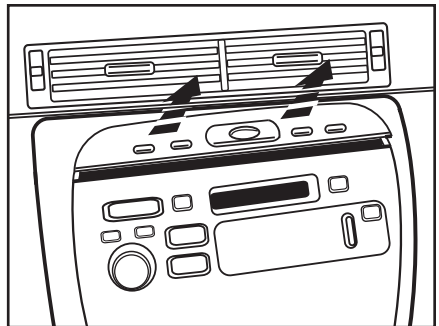
*Continue on next page*



(Figure A)



(Figure B)

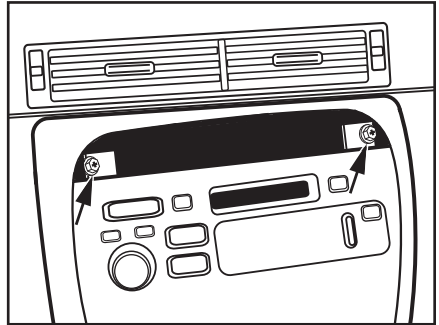


(Figure C)

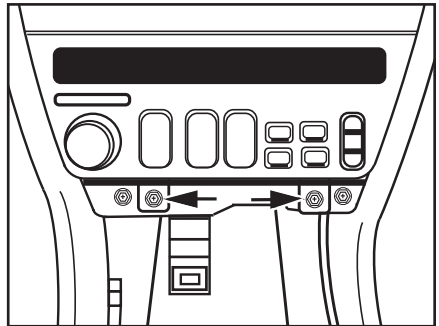
### Cadillac Eldorado 1996-2002 Seville 1996-1997

4. Remove (4) 9/32" screws, (2) from the top and (2) from the bottom, to remove radio. (Figure D, E)
5. Remove the (6) retaining nuts securing the radio and climate control to the factory bracket assembly and slide the climate control outward. (Figure F)

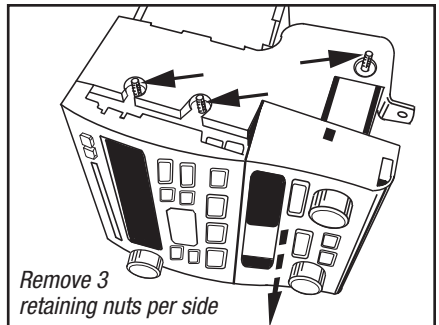
*Continue to kit assembly*



(Figure D)



(Figure E)

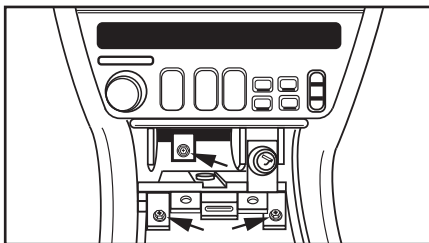


(Figure F)

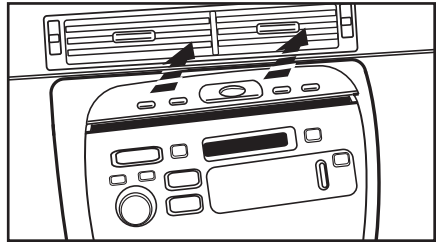
# Cadillac Seville 1998-2005/DeVille Concours (console shift) 1996-1999

1. Remove (2) 9/32 screws on each side of the ashtray assembly and (1) in the middle underneath ashtray insert. (Figure A)
2. Insert a small flat blade screwdriver in between the radio and the switch panel at top of radio and pry up and out to remove switch panel. (Figure B)
3. Remove (3) 9/32" screws, (1) from the top and (2) from the bottom to remove radio. (Figure C, D)
4. Remove the (6) retaining nuts securing the radio and climate control to the factory bracket assembly and slide the climate control outward. (Figure E)

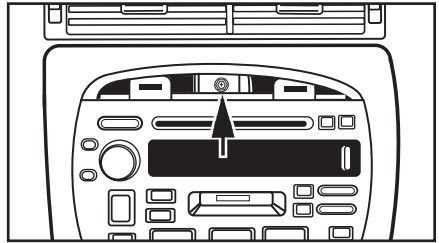
*Continue to kit assembly*



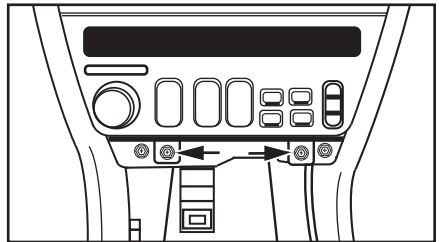
(Figure A)



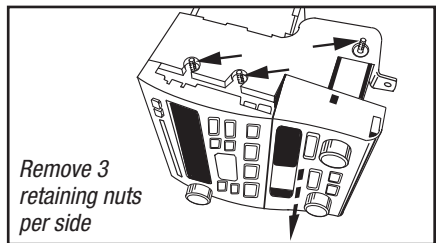
(Figure B)



(Figure C)



(Figure D)



Remove 3  
retaining nuts  
per side

(Figure E)

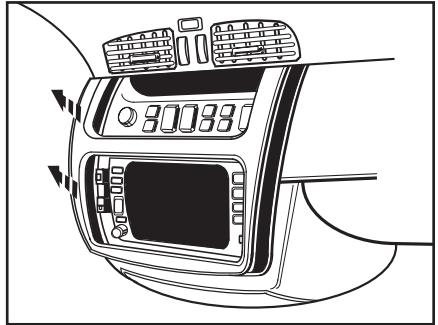


## Dash Disassembly 99-2005

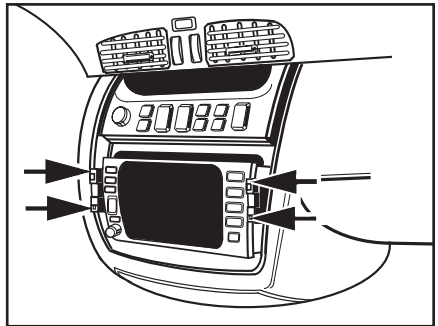
### Cadillac Deville 2000-2005

1. Unsnap and remove panel surrounding climate controls and radio. (Figure A)
2. Depress clips on both sides of radio and pull out to remove. (Figure B)

*Continue to kit assembly*



(Figure A)



(Figure B)

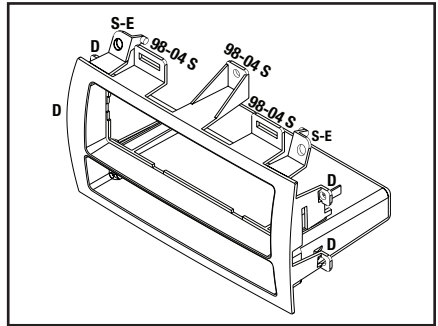


## Kit Assembly 99-2005

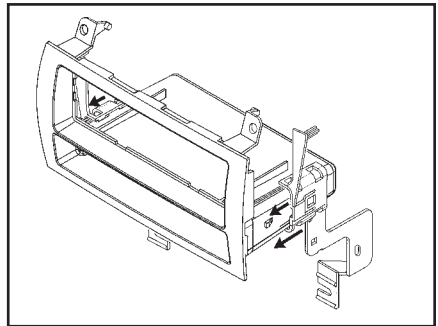
# Cadillac Eldorado 1996-2002 Cadillac Seville 1996-1997

1. Remove all tabs except the ones marked "S-E" from the radio housing. (Figure A)
2. Slide the "S-E" radio housing bracket onto the 99-2005 until side clips engage. (Figure B)
3. Slide the climate control assembly into the bracket/housing assembly and attach with the factory hardware. (Figure C)

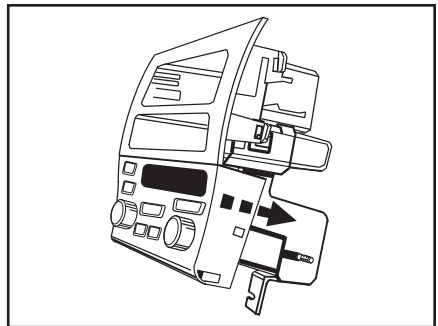
*Continue to kit assembly*



(Figure A)



(Figure B)



(Figure C)



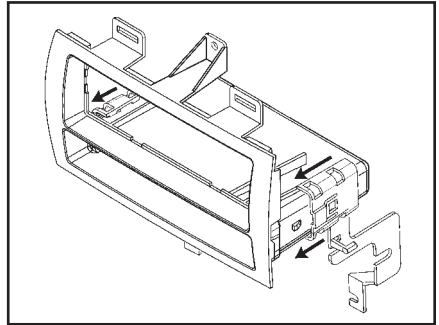
## Kit Assembly 99-2005

# Cadillac Seville 1998-2005/DeVille Concours (console shift) 1996-1999

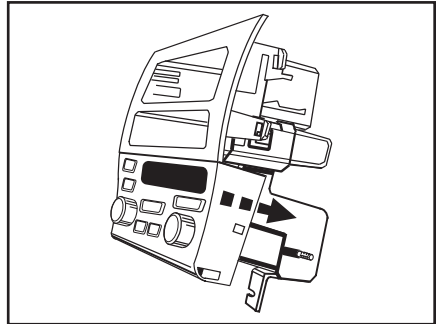
**Note:** There is not enough depth to ISO mount or DIN mount without the spacer in the DeVille 2000-2004. To mount the DIN you will need to use the provided spacer as described below.

1. Remove all tabs except the ones marked "98-04 S" from the radio housing. (Figure A)
2. Slide the "98-04 S" radio housing bracket onto the 99-2005 until side clips engage. (Figure B)
3. Slide the climate control assembly into the bracket/housing assembly and attach with the factory hardware. (Figure C)
4. When DIN mounting slide the included spacer onto the DIN cage that came with your aftermarket radio before inserting it into the housing. (Figure D)

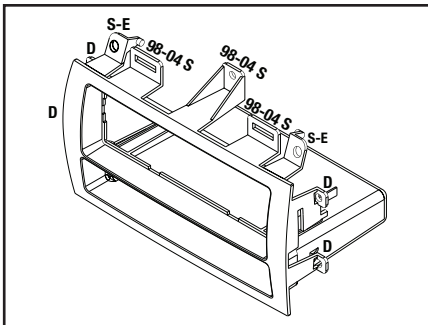
*Continue to kit assembly*



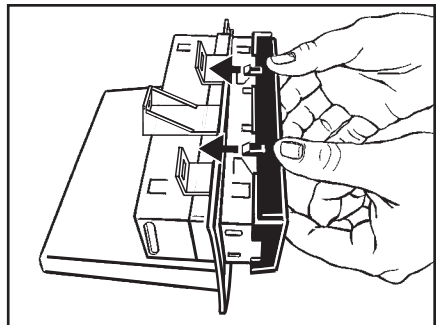
(Figure B)



(Figure C)



(Figure A)



(Figure D)





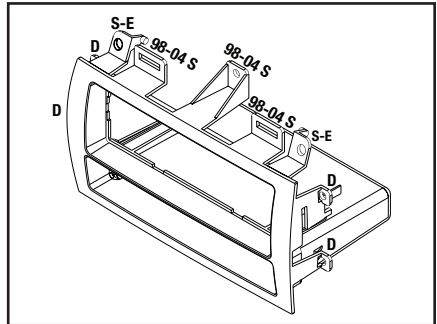
## Kit Assembly 99-2005

### Cadillac Deville 2000-2005

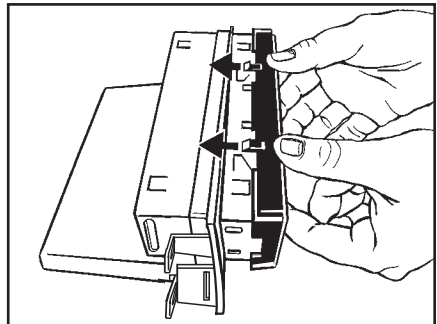
**Note:** There is not enough depth to ISO mount or DIN mount without the spacer in the Deville 2000-2004. To mount the DIN you will need to use the provided spacer as described below.

1. Remove all tabs except the ones marked "D" from the radio housing. (Figure A)
2. When DIN mounting slide the included spacer onto the DIN cage that came with your aftermarket radio before inserting it into the housing. (Figure B)
3. When installing the 99-2005 housing into the sub dash, use the supplied (4) Phillips screws and mount in the locations shown. (Figure C)

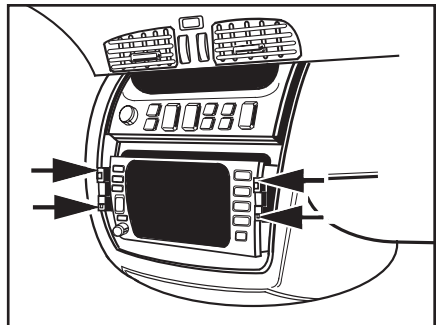
*Continue to kit assembly*



(Figure A)



(Figure B)



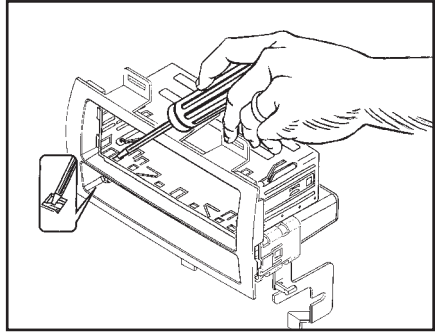
(Figure C)



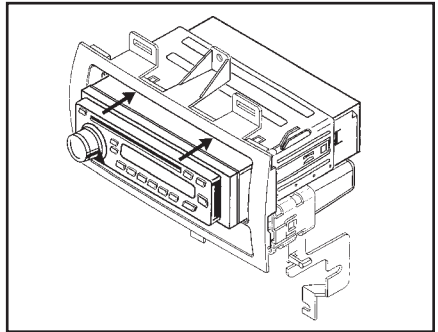
## Kit Assembly 99-2005

### DIN head unit provision

1. Slide the DIN cage into the Radio Housing and secure by bending the metal locking tabs down. (Figure A)
2. Slide the after-market head unit into the cage and secure. (Figure B)
3. Locate the factory wiring harness in the dash. Metra recommends using the proper mating adapter from Metra or AXXESS. Re-connect the negative battery terminal and test the unit for proper operation.
4. Reassemble dash in reverse order of disassembly.



(Figure A)



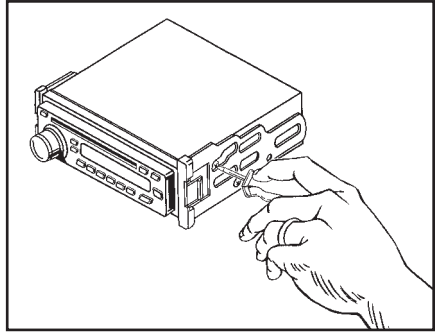
(Figure B)



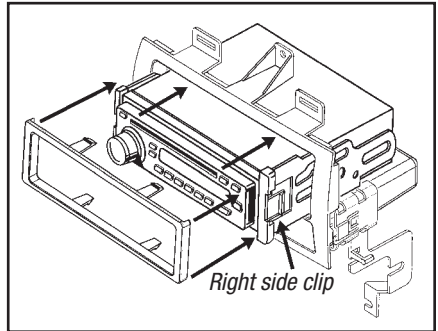
## Kit Assembly 99-2005

### ISO DIN head unit provision

1. Mount the ISO brackets to the after-market radio with the screws supplied with the unit. (Figure A)
2. Slide the after-market radio unit into the cage and secure. (Figure B)
3. Snap the Trim plate into the Radio Housing. (Figure B)
4. Locate the factory wiring harness in the dash. Metra recommends using the proper mating adapter from Metra or AXXESS. Re-connect the negative battery terminal and test the unit for proper operation.
5. Reassemble dash in reverse order of disassembly.



(Figure A)



(Figure B)



## INSTALLATION INSTRUCTIONS FOR PART 99-2005

REV. 11/20/17



**1-800-221-0932**



**metraonline.com**

© COPYRIGHT 2004-2011 METRA ELECTRONICS CORPORATION



# INSTRUCCIONES DE INSTALACIÓN PARA LA PIEZA 99-2005

## APLICACIONES

# Cadillac 1996-2005

# 99-2005

U.S. PATENT # D517,061

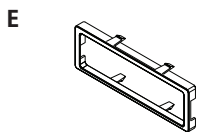
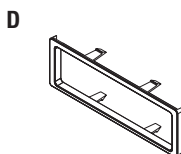
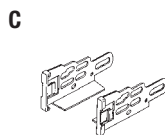
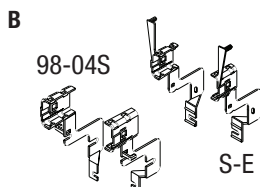
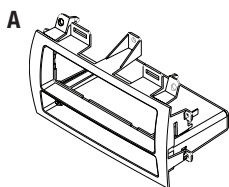


## CARACTERÍSTICAS DEL KIT

- Provisión de radio de montaje DIN con bolsillo
- Provisión de radio de montaje ISO con bolsillo

## COMPONENTES DEL KIT

- A) Carcasa del radio • B) Soportes de la carcasa del radio • C) Soportes ISO • D) Placa de moldura ISO
- E) Espaciador • F) (4) tornillos Phillips



## CABLEADO Y CONEXIONES DE ANTENA

Arnés de cableado: (se venden por separado)

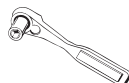
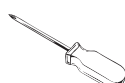
- GMRC-03 - Cadillac harness with chime 1996-2002
- GMOS-06 - Cadillac OnStar harness 2000-2005

Adaptador de antena:

- 40-GM10 - GM factory antenna to aftermarket radio 1988-2006

## HERRAMIENTAS REQUERIDAS

- Destornillador de hoja plana pequeño • Herramienta de remoción de panel
- Destornillador Phillips • Llave de tubo



**METRA. THE WORLD'S BEST KITS.™**



**1-800-221-0932**



**metraonline.com**

© COPYRIGHT 2004-2011 METRA ELECTRONICS CORPORATION

REV. 11/20/17



99-2005

## Indice

### Desmontaje del tablero

– Cadillac Eldorado 1996-2002 .....	3-4
– Cadillac Seville 1996-1997 .....	3-4
– Cadillac Seville 1998-2005 .....	5
– Cadillac DeVille 2000-2005 .....	6
– Cadillac DeVille Concours ( <i>cambio de velocidades en la consola</i> ) 1996-1999 .....	5

### Ensamble del kit

– Cadillac Eldorado 1996-2002 .....	7
– Cadillac Seville 1996-1997 .....	7
– Cadillac Seville 1998-2005 .....	8
– Cadillac Deville 2000-2005 .....	9
– Cadillac Deville Concours ( <i>cambio de velocidades en la consola</i> ) 1996-1999 .....	8
– DIN mount radio provision .....	10
– ISO mount radio provision .....	11

**PRECAUCIÓN:** *Metra recomienda desconectar el terminal negativo de la batería antes de comenzar cualquier instalación. Todos los accesorios, interruptores y, especialmente, las luces indicadoras de airbag deben estar enchufados antes de volver a conectar la batería o comenzar el ciclo de ignición.*

**Nota:** *Remítase a las instrucciones incluidas con el radio de posventa.*



#### EL CONOCIMIENTO ES PODER

Mejore sus habilidades de instalación y fabricación inscribiéndose en la escuela de dispositivos electrónicos móviles más reconocida y respetada de nuestra industria. Regístrese en [www.installerinstitute.com](http://www.installerinstitute.com) o llame al 800-354-6782 para obtener más información y avance hacia un futuro mejor.

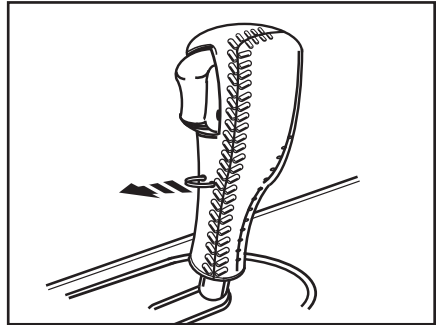


**Metra recomienda técnicos con certificación del Programa de Certificación en Electrónica Móvil (Mobile Electronics Certification Program, MECP).**

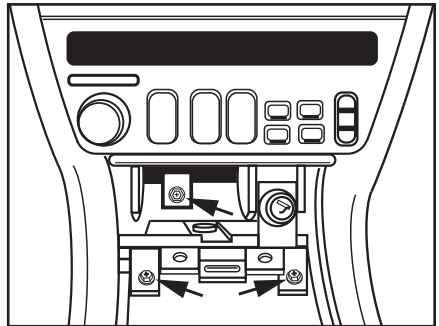
### Cadillac Eldorado 1996-2002 Seville 1996-1997

1. Retire el gancho C en el lado que da hacia el frente de la perilla de la palanca de velocidades y jale y retire la perilla. (Figura A)
2. Retire los (2) tornillos de 9/32" a cada lado del ensamble del cenicero y (1) en el centro, debajo del inserto del cenicero. (Figura B)
3. Inserte un pequeño destornillador de paleta entre el radio y el panel de interruptores en la parte superior del radio y haga palanca hacia arriba y hacia afuera para retirar el panel de interruptores. (Figura C)

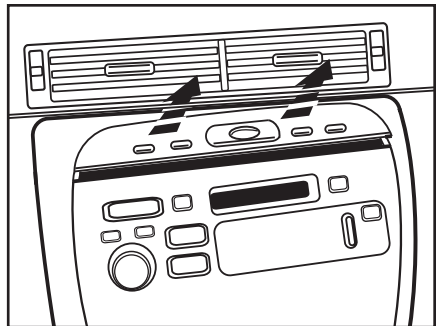
*Continúa en la página*



(Figura A)



(Figura B)

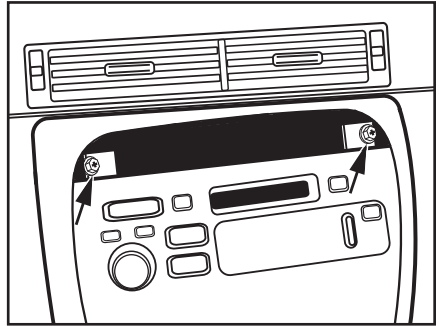


(Figura C)

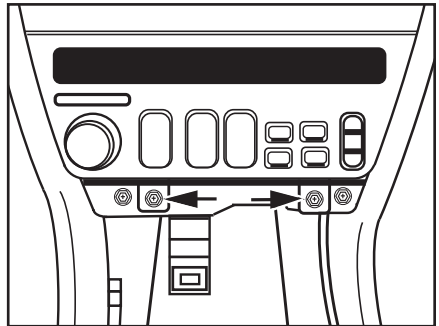
### Cadillac Eldorado 1996-2002 Seville 1996-1997

4. Retire los (4) tornillos de 9/32", (2) de arriba y (2) de abajo, para retirar el radio. (Figura D, E)
5. Retire las (6) tuercas restantes que sujetan el radio y el control del clima al ensamble del soporte de fábrica y deslice el control de clima hacia afuera. (Figura F)

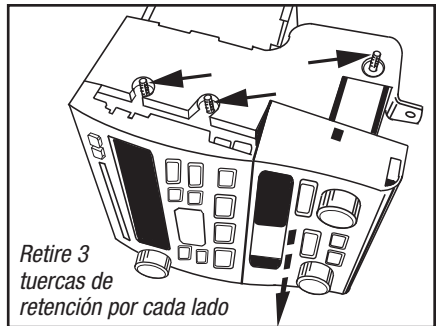
*Continuará al ensamble del kit*



(Figura D)



(Figura E)



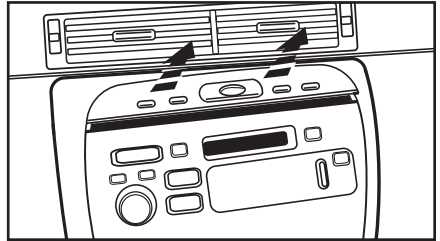
(Figura F)



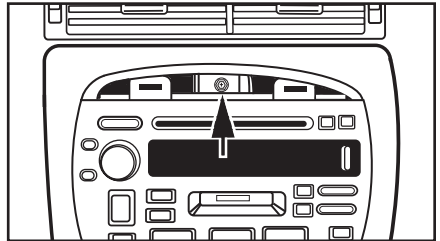
# Cadillac Seville 1998-2005/DeVille Concours (console shift) 1996-1999

1. Retire los (2) tornillos de 9/32" a cada lado del ensamble del cenicero y (1) en el centro, debajo del inserto del cenicero. (Figura A)
2. Inserte un pequeño destornillador de paleta entre el radio y el panel de interruptores en la parte superior del radio y haga palanca hacia arriba y hacia afuera para retirar el panel de interruptores. (Figura B)
3. Retire los (3) tornillos de 9/32", (1) de arriba y (2) de abajo, para retirar el radio. (Figura C, D)
4. Retire las (6) tuercas restantes que sujetan el radio y el control del clima al ensamble del soporte de fábrica y deslice el control de clima hacia afuera. (Figura E)

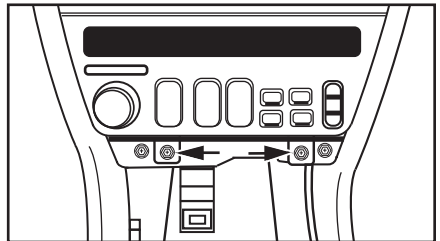
*Continuará al ensamble del kit*



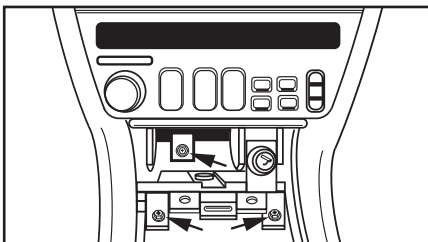
(Figura B)



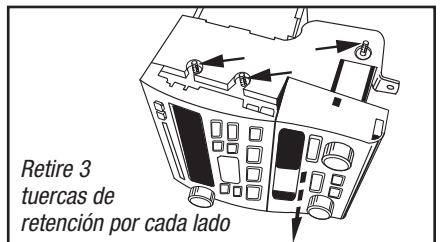
(Figura C)



(Figura D)



(Figura A)



Retire 3  
tuercas de  
retención por cada lado

(Figura E)

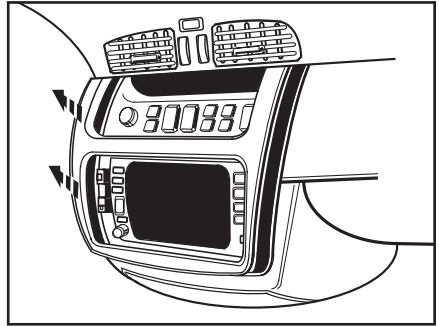


## Desmontaje del tablero 99-2005

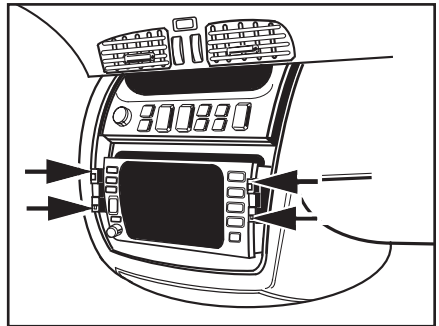
### Cadillac Deville 2000-2005

1. Suelte a presión y retire el panel que rodea los controles del clima y el radio. (Figura A)
2. Presione los ganchos a ambos lados del radio y jale para retirar. (Figura B)

*Continuará al ensamble del kit*



(Figura A)

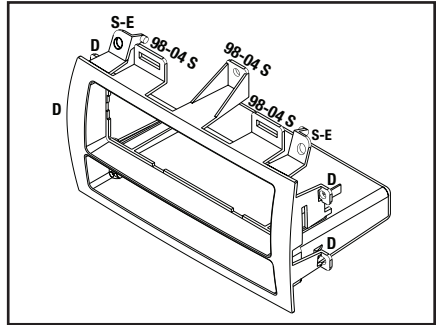


(Figura B)

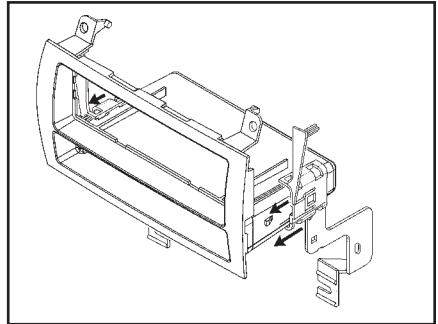
## Cadillac Eldorado 1996-2002 Cadillac Seville 1996-1997

1. Retire todas las pestañas, excepto las marcadas "S-E" de la carcasa del radio.  
(Figura A)
2. Deslice el soporte de la carcasa del radio "S-E" en el 99-2005 hasta que los ganchos laterales se enganchen.  
(Figura B)
3. Deslice el ensamble de control de clima en el ensamble de soporte/carcasa y una con la tornillería de fábrica.  
(Figura C)

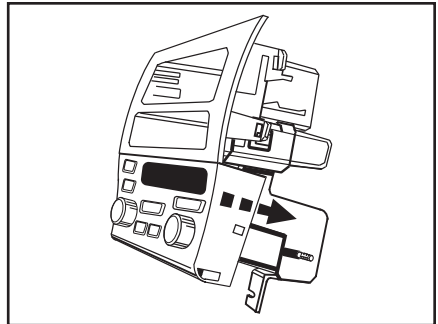
*Continuará al ensamble del kit*



(Figura A)



(Figura B)



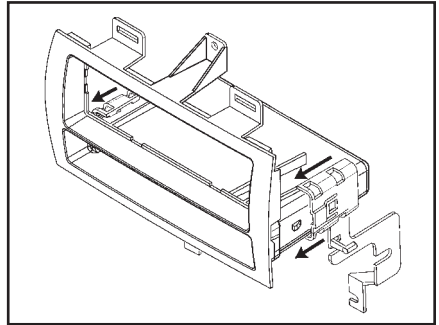
(Figura C)

# Cadillac Seville 1998-2005/DeVillev Concours (console shift) 1996-1999

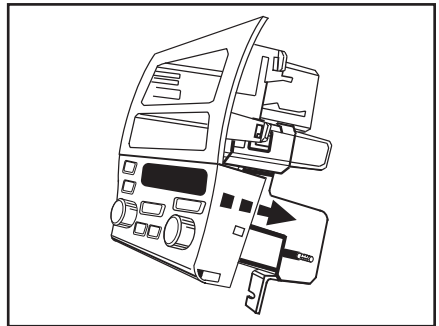
**Nota:** No hay suficiente profundidad para un montaje ISO o DIN sin el espaciador en el DeVille 2000-2004. Para montar el DIN, deberá utilizar el espaciador suministrado como se describe a continuación.

1. Retire todas las pestañas, excepto las marcadas "98-04 S" de la carcasa del radio. (Figura A)
2. Deslice el soporte de la carcasa del radio "98-04 S" en el 99-2005 hasta que los ganchos laterales se enganchen. (Figura B)
3. Deslice el ensamble de control de clima en el ensamble de soporte/carcasa y una con la tornillería de fábrica. (Figura C)
4. Cuando realice un montaje DIN, deslice el espaciador incluido sobre la reja DIN que se suministra con su radio de mercado secundario antes de insertarlo en la carcasa. (Figura D)

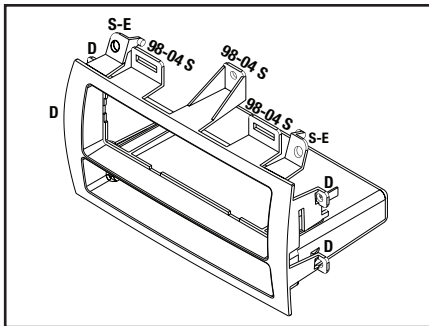
*Continuará al ensamble del kit*



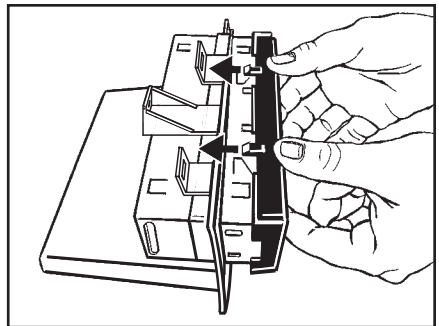
(Figura B)



(Figura C)



(Figura A)



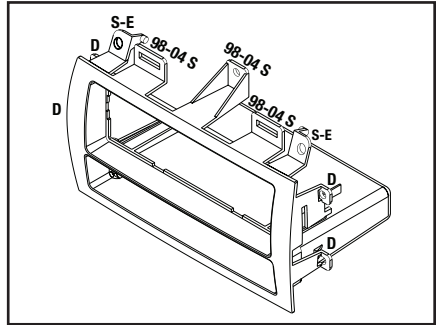
(Figura D)

## Cadillac Deville 2000-2005

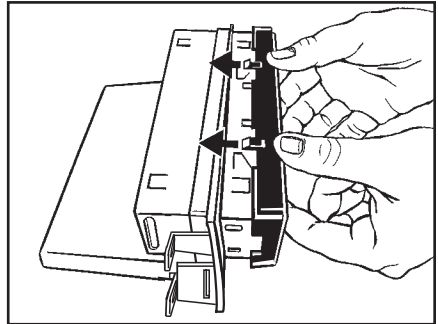
**Nota:** No hay suficiente profundidad para un montaje ISO o DIN sin el espaciador en el Deville 2000-2004. Para montar el DIN, deberá utilizar el espaciador suministrado como se describe a continuación.

1. Retire todas las pestañas, excepto las marcadas "D" de la carcasa del radio. (Figura A)
2. Cuando realice un montaje DIN, deslice el espaciador incluido sobre la reja DIN que se suministra con su radio de mercado secundario antes de insertarlo en la carcasa. (Figura B)
3. Al instalar la carcasa 99-2005 en el sub tablero, use los (4) tornillos Phillips suministrados y monte en los lugares mostrados. (Figura C)

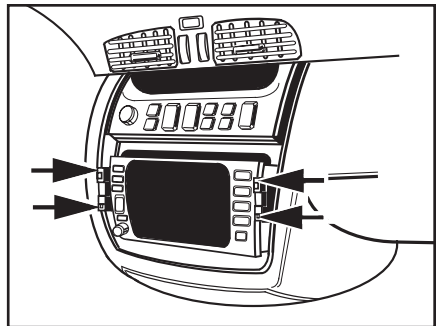
*Continuará al ensamble del kit*



(Figura A)



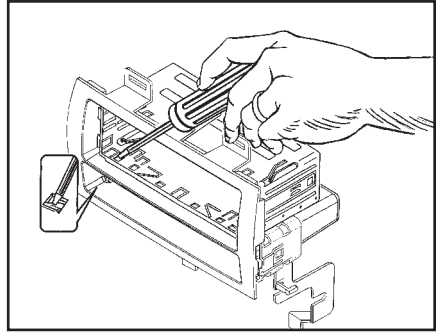
(Figura B)



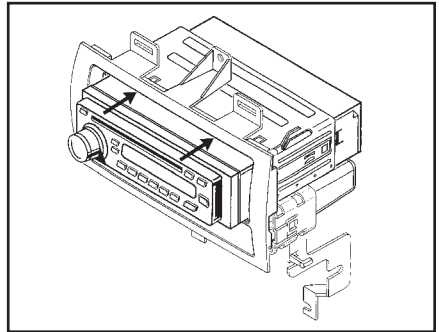
(Figura C)

### Provisión de unidad central DIN

1. Deslice la reja DIN en la carcasa del radio y sujétela doblando hacia abajo las pestañas de metal. (Figura A)
2. Deslice la unidad central de mercado secundario en la reja y sujétela. (Figura B)
3. Ubique el arnés del cableado de fábrica en el tablero. Metra recomienda usar el adaptador de acoplamiento adecuado de Metra o AXXESS. Vuelva a conectar el terminal negativo de la batería y pruebe la unidad para verificar que funcione correctamente.
4. Vuelva a montar el tablero en forma inversa al desmontaje.



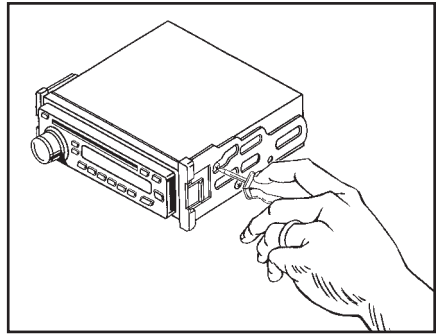
(Figura A)



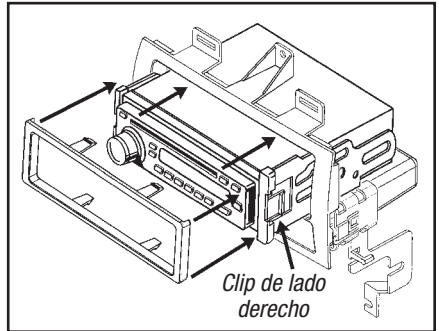
(Figura B)

### Provisión de unidad central ISO DIN

1. Monte los soportes ISO en el radio con los tornillos suministrados con la unidad. (Figura A)
2. Deslice el radio de mercado secundario en la reja y sujételo. (Figura B)
3. Coloque a presión la placa de la moldura en la carcasa del radio. (Figura B)
4. Ubique el arnés del cableado de fábrica en el tablero. Metra recomienda usar el adaptador de acoplamiento adecuado de Metra o AXCESS. Vuelva a conectar el terminal negativo de la batería y pruebe la unidad para verificar que funcione correctamente.
5. Vuelva a montar el tablero en forma inversa al desmontaje.



(Figura A)



(Figura B)



## INSTRUCCIONES DE INSTALACIÓN PARA LA PIEZA 99-2005

REV. 11/20/17

**METRA. THE WORLD'S BEST KITS.™**



**1-800-221-0932**



**metraonline.com**

© COPYRIGHT 2004-2011 METRA ELECTRONICS CORPORATION