



Installation instructions for 99-3010S-LC

U.S. PATENT # D639,794

Chevrolet Camaro 2010-2015 99-3010S-LC

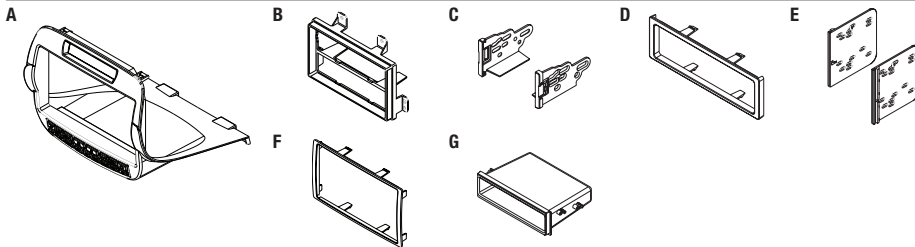
KIT FEATURES

- DIN radio provision with pocket
- ISO DIN radio provision with pocket
- ISO DDIN radio provision
- **Painted silver to match factory finish**



KIT COMPONENTS

- A) Radio trim panel • B) Radio housing • C) ISO brackets • D) ISO trim plate • E) ISO DDIN brackets
- F) ISO DDIN trim plate • G) Pocket • H) Axxess interface and harness (not shown)



WIRING & ANTENNA CONNECTIONS (sold separately)

Wiring Harness:

- Axxess interface included

Antenna Adapter:

- 40-EU55

TOOLS REQUIRED

- Panel removal tool • Phillips screwdriver
- 7mm socket wrench • T-20 Torx Wrench • Cutting tool

CAUTION! All accessories, switches, climate controls panels, and especially air bag indicator lights must be connected before cycling the ignition. Also, do not remove the factory radio with the key in the on position, or while the vehicle is running.

REV. 3/23/2020 INST99-3010S-LC

Table of Contents

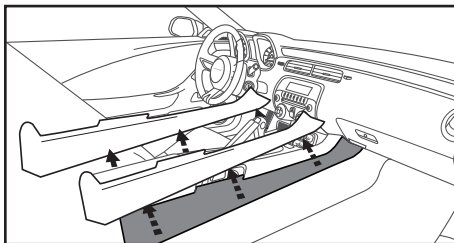
Dash Disassembly	2-3
Kit Preparation	3
Kit Assembly	
– DIN radio provision with pocket	4
– ISO DIN radio provision with pocket	4
– ISO DDIN radio provision.....	5
Axxess Interface Installation	
– Connection to be made.....	6
– Installing the Axxess interface.....	6
– Initializing the Axxess interface	6
– Vehicle customization with optional AX-LCD.....	7
– Changing display backlight color.....	7

Dash Disassembly

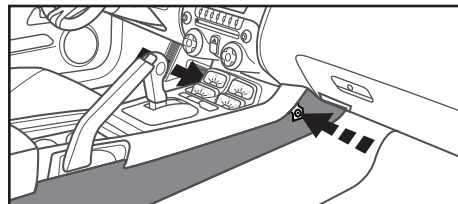
For vehicles without UMQ gauge panel, unsnap and remove shifter trim panel and skip to step 8.

1. Unclip and remove the (2) side trim panels running the length of the center console. (Figure A)
2. Remove (1) Phillips screw from each side of the front of the center console. (Figure B)
3. Remove (2) Phillips screws per side from the cover on the back of the center console then unclip and remove the cover. (Figure C)
4. Remove (2) Phillips screws exposed under the cover on the back of console. (Figure D)
5. Remove gauge cluster/trim panel around shifter. (Figure E)

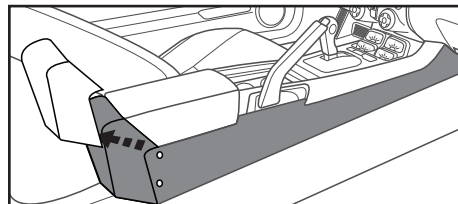
Continue onto next page



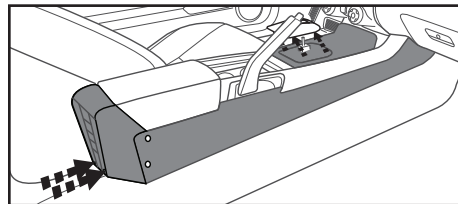
(Figure A)



(Figure B)



(Figure C)

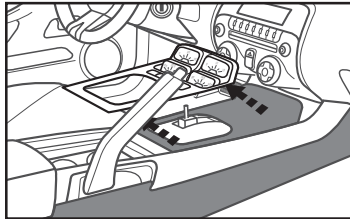


(Figure D)

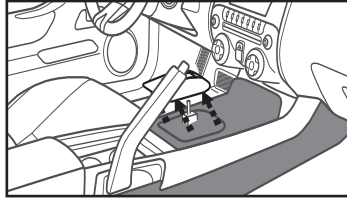
Dash Disassembly

- For automatic models, remove one T-20 Torx screw from the front of the shifter, and then remove the knob and shifter surround panel. (Figure F)
- Remove (4) Phillips screws now exposed, and then lift up on the rear of the center console. Slide toward the back of the vehicle then unclip and remove the entire center console. (Figure G)
- Remove (2) 7mm screws securing the climate control/radio trim panel and remove. (Figure H)
- Remove (4) 7mm screws securing the radio chassis, and then remove. (Figure I)

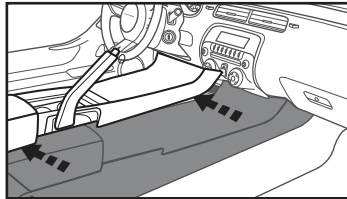
Continue to kit preparation



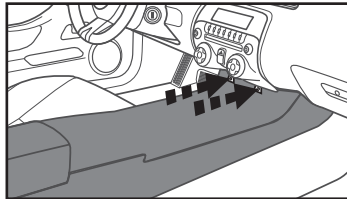
(Figure E)



(Figure F)



(Figure G)

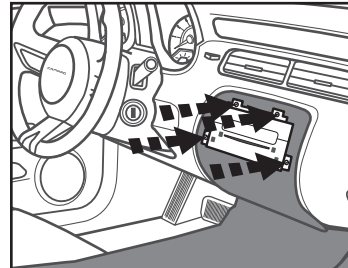


(Figure H)

- Cut and remove the sub dash radio support to make room for the interface and harnesses. (Figure A)
- Remove panel clips from factory radio and attach to the top of the kit housing. (Figure B)

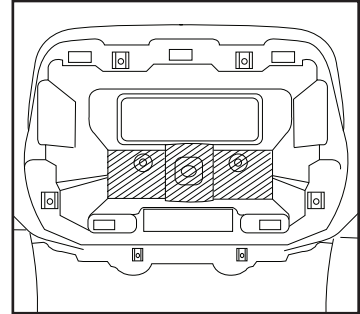
Note: Panel clips have been provided in case the factory clips have been damaged or missing.

Continue to kit assembly

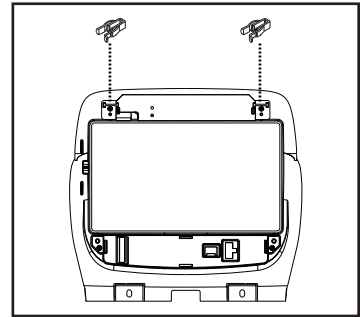


(Figure I)

Kit Preparation



(Figure A)

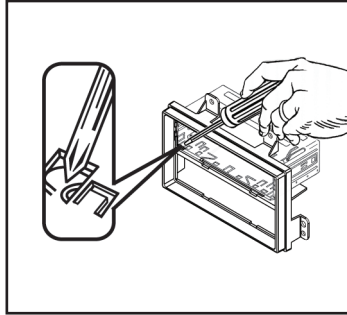


(Figure B)

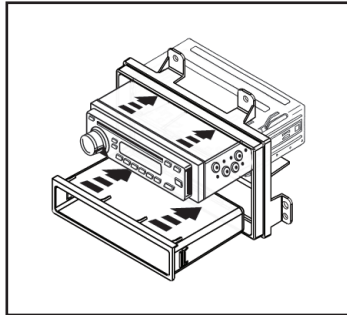
Kit Assembly

DIN radio provision with pocket

1. Remove the metal DIN sleeve from the aftermarket radio.
2. Slide the sleeve into the *radio housing* and secure by bending the metal locking tabs down. (Figure A)
3. Snap the *pocket* into the bottom opening of the *radio housing*. (Figure B)
4. Slide the radio back into the sleeve until it clicks in. (Figure B)
5. Continue to Axxess Interface Installation, and once completed, reassemble the dash in reverse order of disassembly using the 99-3010S-LC *radio trim panel* instead of the factory panel.



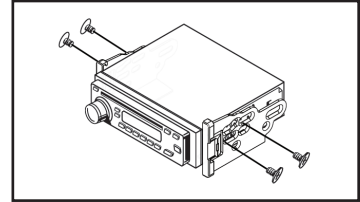
(Figure A)



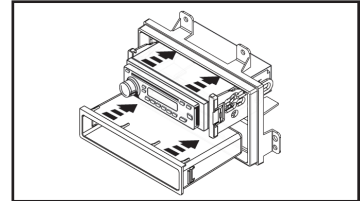
(Figure B)

ISO DIN radio provision with pocket

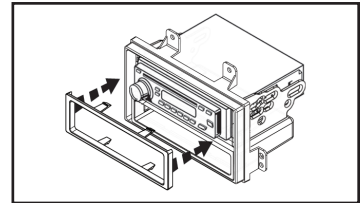
1. Remove the metal DIN sleeve and trim ring from the aftermarket radio.
2. Mount the *ISO brackets* to the radio with the screws supplied with the radio. (Figure A)
3. Snap the *pocket* into the bottom opening of the *radio housing*. (Figure B)
4. Slide the radio into the radio opening until the side clips engage. (Figure B)
5. Snap the *ISO trim plate* into the *radio housing*. (Figure C)
6. Continue to Axxess Interface Installation, and once completed, reassemble the dash in reverse order of disassembly using the 99-3010S-LC *radio trim panel* instead of the factory panel.



(Figure A)



(Figure B)

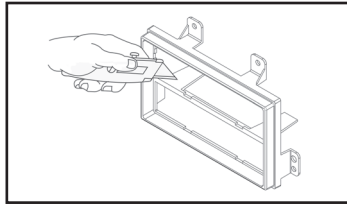


(Figure C)

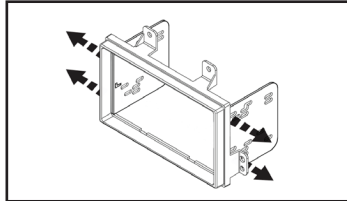
Kit Assembly

ISO DDIN radio provision

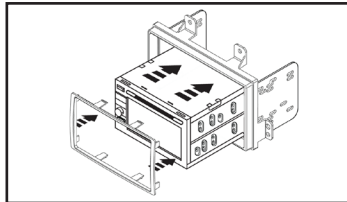
1. Cut and remove the center support. (Figure A)
2. Snap the *ISO DDIN brackets* to the inside edge of the *radio housing*. (Figure B)
3. Slide the radio into the bracket/
radio housing assembly and secure it using the screws supplied with the radio. (Figure C)
4. Snap the *ISO DDIN trim plate* into the *radio housing*. (Figure C)
5. Continue to *Axxess Interface Installation*, and once completed, reassemble the dash in reverse order of disassembly using the 99-3010S-LC *radio trim panel* instead of the factory panel.



(Figure A)



(Figure B)



(Figure C)

Axxess interface Installation

FEATURES

- Provides accessory power (12-volt 10-amp)
- Retains R.A.P. (retained accessory power)
- Provides NAV outputs (parking brake, reverse, and speed sense)
- Used in non-amplified models
- Used in models without OnStar
- Retains all warning chimes
- High level speaker input
- Retains balance and fade
- Micro "B" USB updatable

INTERFACE COMPONENTS

- 3010S-LC interface • 3010S-LC harness

TOOLS REQUIRED

- Wire cutter • Crimping tool • Tape • Solder gun
- Connectors (butt-connectors, bell caps, etc.)



Axxess interface installation 99-3010S-LC

Connections to be made

From the 3010S-LC harness to the aftermarket radio:

- Connect the **Black** wire to the ground wire.
- Connect the **Yellow** wire to the battery wire.
- Connect the **Red** wire to the accessory wire.
- Connect the **Pink** wire to the **Pink** wire located in the HVAC harness (ignore the writing on this wire, this is NOT a “mute” wire).
- Connect the **Blue/White** wire to the power antenna wire.
- If the aftermarket radio has an illumination wire, connect the **Orange/White** wire to it.
- Connect the **White** wire to the left front positive speaker output.
- Connect the **White/Black** wire to the left front negative speaker output.
- Connect the **Gray** wire to the right front positive speaker output.
- Connect the **Gray/Black** wire to the right front negative speaker output.
- Connect the **Green** wire to the left rear positive speaker output.
- Connect the **Green/Black** wire to the left rear negative speaker output.
- Connect the **Purple** wire to the right rear positive speaker output.
- Connect the **Purple/Black** wire to the right rear negative speaker output.

The following (3) wires are only for multimedia/navigation radios that require these wires.

- Connect the **Blue/Pink** wire to the VSS/speed sense wire.
- Connect the **Green/Purple** wire to the reverse wire.
- Connect the **Light Green** wire to the parking brake wire.

Installing the Axxess interface

With the key in the off position:

- Connect the 3010S-LC harness into the interface, and then to the wiring harness in the vehicle.

Initializing the Axxess interface

Attention: *If the Axxess interface loses power for any reason, the following steps will need to be performed again.*

- Turn the key (or push-to-start button) to the ignition position and wait until the radio comes on.
Note: *If the radio does not come on within 60 seconds, turn the key to the off position, disconnect the interface, check all connections, reconnect the interface, and then try again.*
- Turn the key to the off position, and then start the vehicle.
- Cycle the A/C fan speed all the way to high, and then back to low.
- Test all functions of the installation for proper operation, before reassembling the dash.



Axxess interface installation 99-3010S-LC

Vehicle customization with the optional AX-LCD (sold separately)

The AX-LCD allows the retention of the vehicles personalization menu that is lost after removing the OE radio.

From the DIN harness with leads on the AX-LCD harness:

- Connect the **Black** wire to ground.
- Connect the **Red** wire to accessory power.
- Connect the **Pink** wire to the **Pink** wire of the 3010S-LC harness.
Note: This wire will have to be soldered onto the 3010S-LC.

- Tape off and disregard the **Blue/Pink** wire, it will not be used in this application.
- Press and hold the “Return/ESC” button on the LCD screen for 5 seconds until “Select Interface” comes up.
- Select “Connection Type”, and then press “Enter”
- Scroll up or down to “Gateway”, and then press “Enter”
- Once done, press the “Return/ESC” button two times to get back to the main menu.

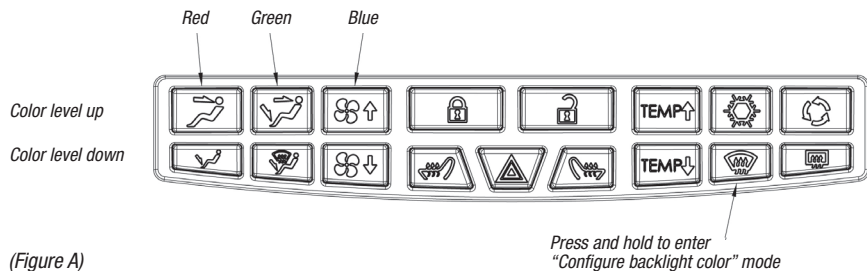
Changing display backlight color

1. Press the front defrost button for 5 seconds, this will engage the “Configure Backlight Color” mode. (Figure A)

Note: Backlight will blink while in this mode.

2. Create your backlight color (Figure A):
 - Press and hold the “Face” button to increase **Red**.
 - Press the “Foot” button to decrease **Red**.
 - Press and hold the “Face/Foot” button to increase **Green**.

- Press and hold the “Def/Foot” button to decrease **Green**.
 - Press and hold the “Fan Up” button to increase **Blue**.
 - Press and hold the “Fan Down” button to decrease **Blue**.
3. After you have your desired color stop pressing the button(s) and the blinking will stop leaving your desired color. (Figure A)



(Figure A)



Installation instructions for 99-3010S-LC



REV. 3/23/2020 INST99-3010S-LC

IMPORTANT

If you are having difficulties with the installation of this product, please call our Tech Support line at **1-800-253-TECH**. Before doing so, look over the instructions a second time, and make sure the installation was performed exactly as the instructions are stated. Please have the vehicle apart and ready to perform troubleshooting steps before calling.



KNOWLEDGE IS POWER

Enhance your installation and fabrication skills by enrolling in the most recognized and respected mobile electronics school in our industry. Log onto www.installerinstitute.com or call 800-354-6782 for more information and take steps toward a better tomorrow.



**Metra recommends MECP
certified technicians**



Chevrolet Camaro 2010-2015 99-3010S-LC

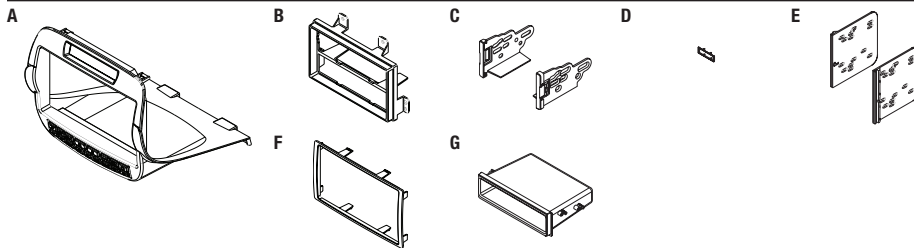
CARACTERÍSTICAS DEL KIT

- Provisión de radio DIN con bolsillo
- Provisión de radio ISO DIN con bolsillo
- Provisión de radio ISO DDIN
- **Pintura color plateado para igualar el acabado de fábrica**



COMPONENTES DEL KIT

- A) Panel de moldura del radio • B) Carcasa del radio • C) Soportes ISO • D) Placa de moldura ISO
- E) Soportes ISO DDIN • F) Placa de moldura ISO DDIN • G) Cavidad • H) La interface de Axxess y arneses (no mostrada)



CABLEADO Y CONEXIONES DE ANTENA

Arnés de cableado: (se venden por separado)

- Se incluye Axxess interfase

Adaptador de antena:

- 40-EU55

HERRAMIENTAS REQUERIDAS

- Herramienta de remoción de panel
- Destornillador Phillips
- Herramienta toma de corriente 7mm
- Destornillador de Torx T-20
- Herramienta de corte

¡PRECAUCIÓN! Todos los accesorios, interruptores, paneles de controles de clima y especialmente las luces del indicador de las bolsas de aire deben estar conectados antes ciclar la ignición. Además, no quite el radio de fábrica con la llave en la posición o de encendido ni con el vehículo funcionando.

Índice

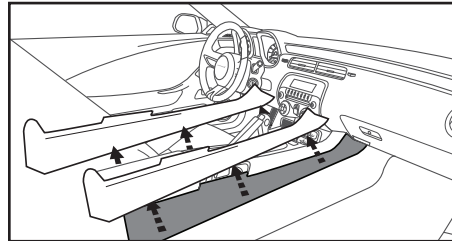
Desmontaje del tablero	2-3
Preparación del kit	3
Ensamble del kit	
– Provisión de radio DIN con bolsillo	4
– Provisión de radio ISO DIN con bolsillo	4
– Provisión de radio ISO DDIN	5
Instalación de la interfase Axxess	5-6
– Conexiones que se deben hacer	6
– Instalación de la interfase de Axxess	6
– Inicialización de la interfase de Axxess	6
– Vehículo de personalización con LCD opcional	7
– Cambio de la pantalla color de retroiluminación	7

Desmontaje del tablero

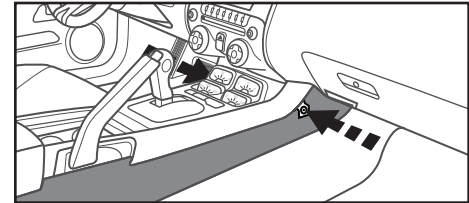
Para vehículos sin panel de medidores UMQ, desabrochar y retire palanca de cambios panel de moldura y vaya al paso 8.

1. Suelte y retire los (2) paneles de ajuste lateral que corren a lo largo de la consola central. (Figura A)
2. Quite (1) tornillo de cada lado de la parte frontal de la consola central. (Figura B)
3. Quite los (2) tornillos por cada lado, de la cubierta en la parte posterior de la consola central, luego desenganche y quite la cubierta. (Figura C)
4. Quite los (2) tornillos de expuestos bajo la cubierta en la parte posterior de la consola. (Figura D)
5. Retire el indicador de cluster/panel de moldura de palanca de cambios alrededor. (Figura E)

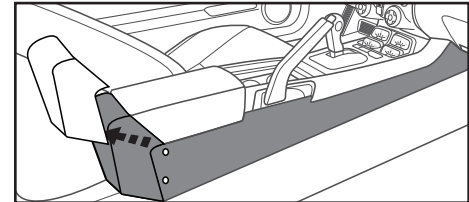
Continúa en la página



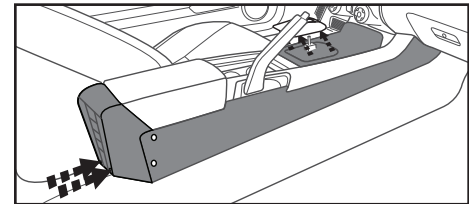
(Figura A)



(Figura B)



(Figura C)

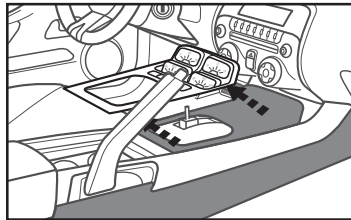


(Figura D)

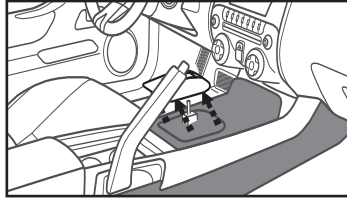
Desmontaje del tablero

6. Para modelos automático, quita un T-20 tornillo torx de frente de la palanca de cambios, y después quita el panel de la palanca de cambio. (Figura F)
7. Quita (4) tornillos que están presente, y levante la consola de centro por atrás. Mueve la consola para tras y desengancha y remueve la consola. (Figura G)
8. Quite los (2) 7mm tornillos de que aseguran los controles climáticos y el tablero de radio. Remuévalo. (Figura H)
9. Quite los (4) 7mm tornillos que aseguran el chasis del radio, y remueve. (Figura I)

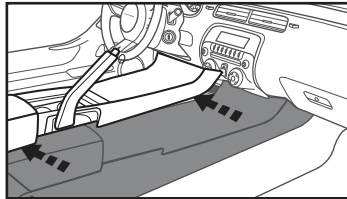
Continuará la preparación del kit



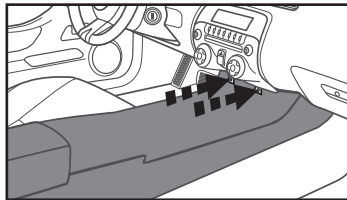
(Figura E)



(Figura F)



(Figura G)

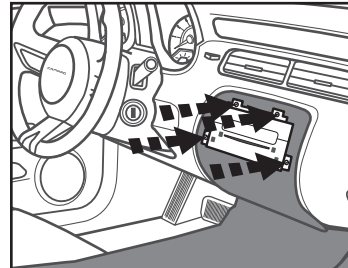


(Figura H)

1. Corte y quite el soporte del radio del sub tablero para hacer espacio para la interfase y los arneses. (Figura A)
2. Quite los ganchos del panel del radio de fábrica y colóquelos en la parte superior de la carcasa del kit. (Figura B)

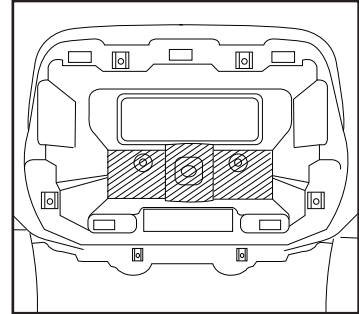
Nota: Se han proporcionado clips de panel en caso de que los clips de fábrica estén dañados o falten.

Continuará al ensamble del kit

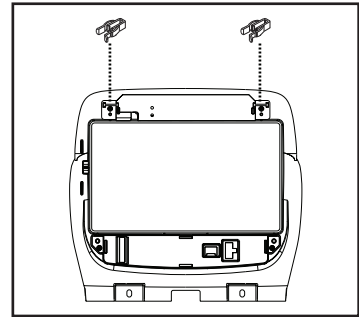


(Figura I)

Preparación del kit



(Figura A)

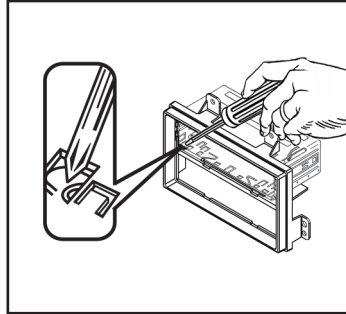


(Figura B)

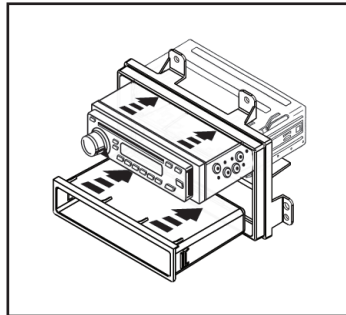
Ensamble del kit

Provisión de radio DIN con bolsillo

1. Remueve la manga de metal Din del repuesto radio.
2. Deslice el manguito en la *carcasa del radio* y sujétela doblando hacia abajo las pestañas de metal. (Figura A)
3. Diapositiva la *manga* dentro la *casa del radio*, por doblando las fichas de metal para abajo. (Figura B)
4. Diapositiva el radio Patras adentro la manga hasta que clic. (Figura B)
5. Continua la instalación de la interface de Axxess, y una vez completado, ensamblar el panel en la manera reversa que lo desmontaste usando el 99-3010S-LC en vez del panel de fábrica.



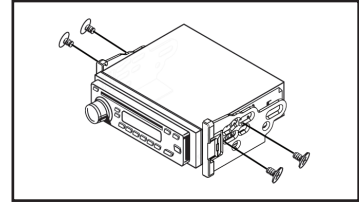
(Figura A)



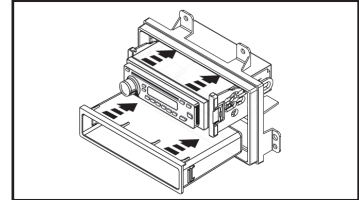
(Figura B)

Provisión de radio ISO DIN con bolsillo

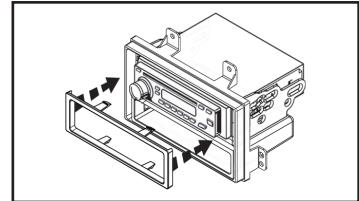
1. Remueve la manga de metal DIN y el plástico de diseño del repuesto radio.
2. Monte los *soportes ISO* en la unidad central con los tornillos incluidos con la unidad. (Figura A)
3. Coloque a presión la *cavidad* en la apertura inferior de la *carcasa del radio*. (Figura B)
4. Deslice la unidad central en la apertura del radio hasta que los ganchos laterales entren a presión. (Figura B)
5. Coloque a presión la *ISO placa de la moldura* en la *carcasa del radio*. (Figura C)
6. Continua la instalación de la interface de Axxess, y una vez completado, ensamblar el panel en la manera reversa que lo desmontaste usando el 99-3010S-LC en vez del panel de fábrica..



(Figura A)



(Figura B)

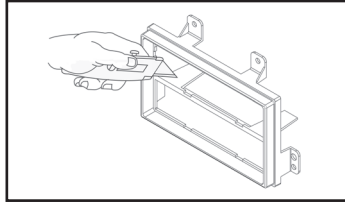


(Figura C)

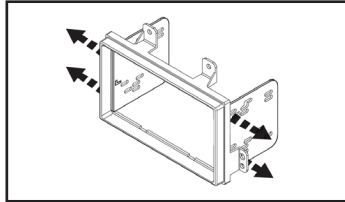
Ensamble del kit

Provisión de radio ISO DDIN

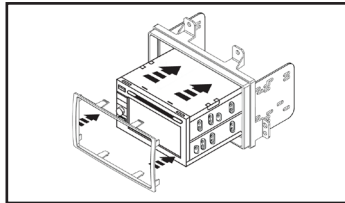
1. Corte y quite el soporte central.
(Figura A)
2. Coloque a presión los *soportes ISO DDIN* en el borde interior de la Carcasa del Radio. (Figura B)
3. Deslice la unidad central en el ensamble del soporte/carcasa del radio y sujete la unidad central doble DIN en el ensamble utilizando los tornillos suministrados con el radio. (Figura C)
4. Coloque a presión la *placa de la moldura ISO DDIN* en la carcasa del radio. (Figura C)
5. Continúa la instalación de la interface de Axxess, y una vez completado, ensamblar el panel en la manera reversa que lo desmontaste usando el 99-3010S-LC en vez del panel de fábrica.



(Figura A)



(Figura B)



(Figura C)

Instalación de la interfase Axxess

CARACTERÍSTICAS

- Provee corriente de accesorios (12 voltios 10 amperes)
- Retiene R.A.P. (corriente de accesorio retenida)
- Proporciona salidas de NAV (freno de mano, reversa y sensor de velocidad)
- Se usa en sistemas amplificados o no amplificados
- Retiene todos los tonos de advertencia
- Entrada de bocina de alto nivel
- Retiene el balance y la intensidad
- Micro "B" USB actualizable

COMPONENTES DE LA INTERFASE

- Interfaz 3010S-LC • Arnés 3010S-LC • Arnés climatización

HERRAMIENTAS REQUERIDAS

- Cortacables • Pelacables • Cinta • Pistola soldadora
- Conectores (p. ej., conectores a tope, tapas acampanadas, etc.)



Axxess interfaz de instalación 99-3010S-LC

Conexiones que se deben hacer

Desde el arnés 3010S-LC al radio de mercado secundario:

- Conecte el cable **negro** al cable de tierra.
- Conecte el cable **amarillo** al cable de la batería.
- Conecte el cable **rojo** con el cable de accesorios.
- Conecte el cable **rosa** al cable **rosa** situada en el arnés de HVAC (ignore la escritura en este cable, éste no es un cable “mute”).
- Conecte el cable **azul/blanco** al cable de la antena eléctrica.
- Si el radio de mercado secundario tiene un cable de iluminación, conecte el cable **anaranjado/blanco** a ella.
- Conecte el cable **blanco** con la salida positiva de la bocina izquierda delantera.
- Conecte el cable **blanco/negro** con la salida negativa de la bocina izquierda delantera.
- Conecte el cable **gris** con la salida positiva de la bocina derecha delantera.
- Conecte el cable **gris/negro** con la salida negativa de la bocina derecha delantera.
- Conecte el cable **verde** con la salida positiva de la bocina izquierda trasera.
- Conecte el cable **verde/negro** con la salida negativa de la bocina izquierda trasera.
- Conecte el cable **púrpura** con la salida positiva de la bocina derecha trasera.
- Conecte el cable **púrpura/negro** con la salida negativa de la bocina derecha trasera.

Los siguientes (3) cables son para radios de mercado secundario con multimedios/navegación que tienen estos cables

- Conecte el cable **azul/rosa** al cable VSS o del sensor de velocidad.
- Conecte el cable **verde/púrpura** al cable de reversa.
- Conecte el cable **verde claro** al cable de freno de mano.

Instalación de la Axxess interfase

Con la llave en la posición de apagado:

- Conecte el arnés 3010S-LC a la interfaz y, a continuación, el conjunto de cables en el vehículo.

Inicialización de la interfase de Axxess

Atención: Si la interfase Axxess pierde su alimentación por algún motivo, deberán realizarse de nuevo los siguientes pasos.

- Gire la llave (o pulsar para botón de inicio) a la posición de encendido and y esperar hasta que la radio se enciende.

Nota: Si la radio no se enciende dentro de 60 segundos, gire la llave a la posición de apagado, desconecte la interfase, compruebe todas las conexiones, vuelva a conectar la interfase, y vuelva a intentarla again.

- Prensa los botones para la velocidad del ventilador de A/C alto y para bajo.
- Pruebe todas las funciones de la instalación para su correcto funcionamiento, antes de volver a montar el tablero.

Vehículo de personalización con LCD opcional (se venden por separado)

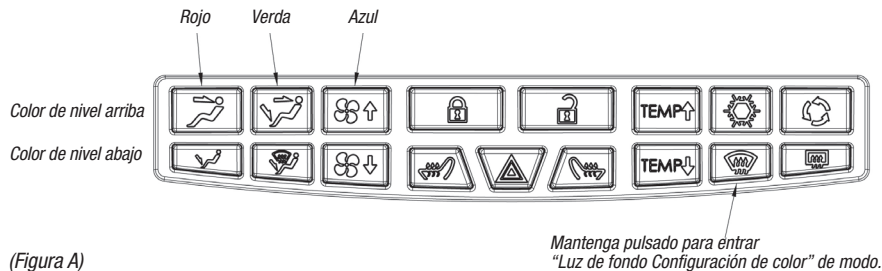
El AX-LCD le permite retener el menú de personalización del vehículo que se pierde al desinstalar el radio original.

Desde el arnés DIN con cables en el arnés AX-LCD:

- Conecte el cable **negro** con el cable de tierra.
- Conecte el cable **rojo** de alimentación accesorio.
- Conecte el cable **rosa** al cable **rosa** del arnés 3010S-LC.
Nota: Este cable tendrá que ser soldada a la 3010S-LC.
- Encinte e ignore el cable **azul/rosa**, no se utilizará en esta aplicación.
- Pulse y mantenga pulsado el botón “Return / ESC” en la pantalla LCD durante 5 segundos hasta que aparezca “Select interface” aparece.
- Seleccione “Connection Type” y, a continuación, pulse “Enter”.
- Desplazarse hacia arriba o hacia abajo para “Gateway”, y luego presionar “Enter”.
- Una vez hecho esto, pulse el botón “Return / ESC” dos veces para volver al menú principal.

Cambio de la pantalla color de retroiluminación

1. Pulse el botón de deshielo frontal durante 5 segundos, esto hará que el “Luz de fondo Configuración de color” de modo. Tenga en cuenta, luz de fondo parpadea en este modo. (Figura A)
2. Crea tu color de fondo (Figura A):
 - Mantenga pulsado el botón “Face” para aumentar **Rojo**.
 - Pulse el botón “Foot” para disminuir **Rojo**.
 - Mantenga pulsado el botón “Face/Foot” para aumentar **Verde**.
3. Una vez que la parada de color deseada pulsando el botón (s) y el parpadeo se detendrá dejando su color deseado. (Figura A)





Instrucciones de instalación para 99-30105-LC



IMPORTANTE

Si tiene dificultades con la instalación de este producto, llame a nuestra línea de soporte técnico al **1-800-253-TECH**. Antes de hacerlo, revise las instrucciones por segunda vez y asegúrese de que la instalación se haya realizado exactamente como se indica en las instrucciones. Por favor tenga el vehículo desarmado y listo para ejecutar los pasos de resolución de problemas antes de llamar.



EL CONOCIMIENTO ES PODER

Mejore sus habilidades de instalación y fabricación inscribiéndose en la escuela de dispositivos electrónicos móviles más reconocida y respetada de nuestra industria. Regístrese en www.installerinstitute.com o llame al 800-354-6782 para obtener más información y avance hacia un futuro mejor.



Metra recomienda técnicos con certificación del Programa de Certificación en Electrónica Móvil (Mobile Electronics Certification Program, MECP).

REV. 3/23/2020 INST99-30105-LC