



## INSTALLATION INSTRUCTIONS FOR PART 99-3033

### APPLICATIONS

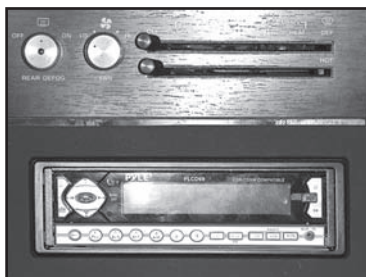
# Chevrolet Caprice/Impala 1985-1990 99-3033

### KIT FEATURES

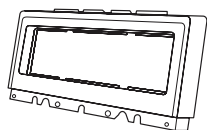
- DIN head unit provisions
- ISO DIN head unit provisions

### KIT COMPONENTS

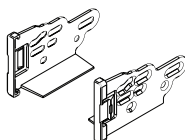
- A) Radio housing • B) ISO snap-in brackets • C) ISO trim plate



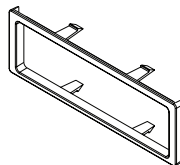
A



B



C



### WIRING & ANTENNA CONNECTIONS (sold separately)

Wiring Harness:

- 70-1677-1 - GM/Chevrolet harness for select 1978-1993

Antenna Adapter:

- Not required

### TOOLS REQUIRED

- Phillips screwdriver • Socket wrench



**METRA. THE WORLD'S BEST KITS.™**



**1-800-221-0932**



**metraonline.com**

© COPYRIGHT 2004-2011 METRA ELECTRONICS CORPORATION

REV. 3/23/12



99-3033

## Table of Contents

### Dash Disassembly

– Chevrolet Caprice 1985-1990.....	3
– Chevrolet Impala 1985-1990.....	3

### Kit Assembly

– Kit preparation.....	4
– DIN head unit provision with pocket.....	5
– ISO head unit provision with pocket.....	6

**CAUTION:** *Metra recommends disconnecting the negative battery terminal before beginning any installation. All accessories, switches, and especially air bag indicator lights must be plugged in before reconnecting the battery or cycling the ignition.*

**Note:** *Refer to the instructions included with the aftermarket radio.*



### KNOWLEDGE IS POWER

Enhance your installation and fabrication skills by enrolling in the most recognized and respected mobile electronics school in our industry. Log onto [www.installerinstitute.com](http://www.installerinstitute.com) or call 800-354-6782 for more information and take steps toward a better tomorrow.

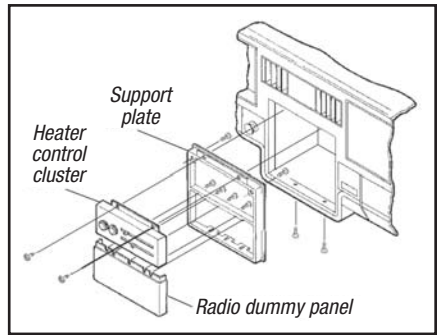


**Metra recommends MECP certified technicians**

# Chevrolet Caprice/Impala 1985-1990

1. Open the glove box and remove (4) hex head screws from the door hinge. (Figure A)
2. Remove (2) hex head screws from the top of the glove box liner. (Figure A)
3. Remove the retainer clip from the heater cable control lever.
4. Remove (1) hex head screw from the tab securing the cable and disconnect.
5. Remove the ashtray cavity and (2) hex head screws exposed in the ashtray cavity. (Figure A)
6. Remove (2) hex head screws from above the climate controls and pull the support plate assembly from the dash.
7. Remove (2) hex head screws securing the climate control cluster to the support plate.
8. Remove (5) hex head screws securing the climate control cluster/head unit dummy panel assembly to the support plate and remove the assembly.

*Continue to kit assembly*



(Figure A)

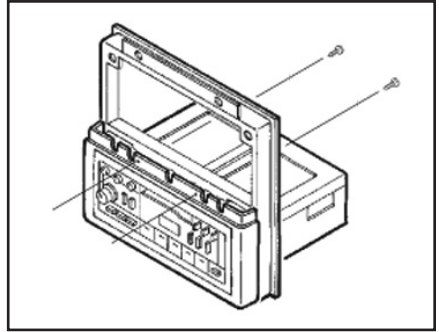


## Kit Assembly 99-3033

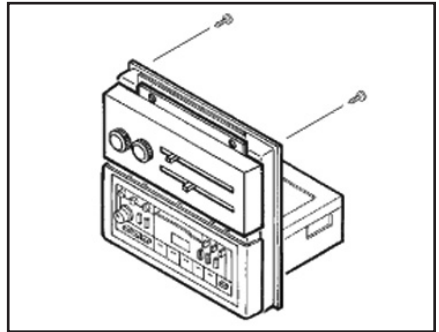
### Kit preparation

1. Secure the radio housing to the support plate with (2) hex head screws previously removed. (Figure A)
2. Mount the climate control cluster to the front of the support plate with (2) hex head screws previously removed. (Figure B)
3. Secure the climate control cluster/radio housing assembly to the support plate with (5) hex head screws previously removed. (Figure C)

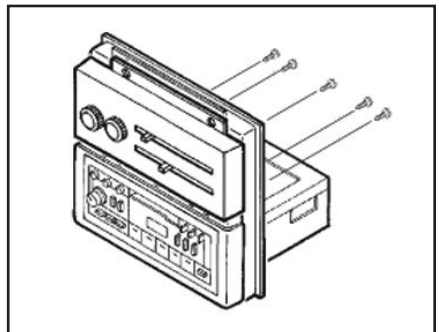
*Continue to kit assembly*



(Figure A)



(Figure B)



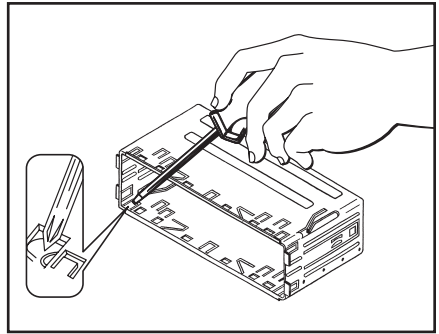
(Figure C)



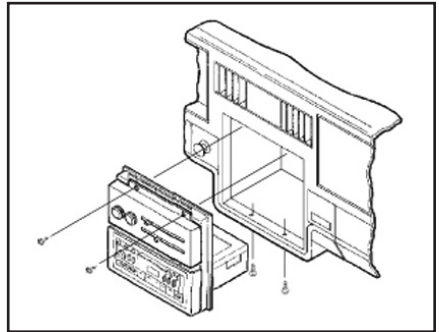
## Kit Assembly 99-3033

### DIN head unit provision

1. Slide the DIN cage into the Radio Housing and secure by bending the metal locking tabs down. (Figure A)
2. Slide the after-market head unit into the cage and secure. Snap trim plate into the radio housing.
3. Locate the factory wiring harness in the dash. Metra recommends using the proper mating adapter from Metra or AXCESS. Re-connect the negative battery terminal and test the unit for proper operation.
4. Reassemble dash in reverse order of disassembly.
5. Mount the support plate assembly to the sub-dash with (4) hex-head screws previously removed on page 1. (Be sure the rear support bullet engages the rear support bracket in the dash). (Figure B)



(Figure A)



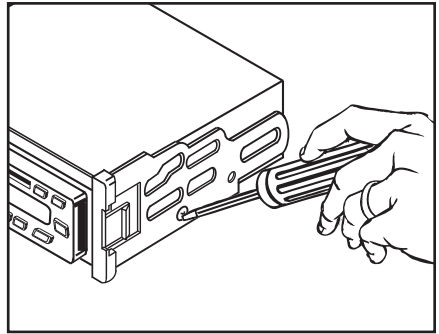
(Figure B)



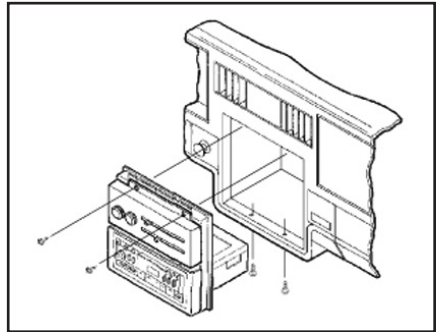
## Kit Assembly 99-3033

### ISO DIN head unit provision

1. Mount the ISO Brackets to the head unit with the screws supplied with the unit. (Figure A)
2. Slide the head unit into the radio opening until the side clips engage.
3. Snap the Trim plate into the Radio Housing.
4. Locate the factory wiring harness in the dash. Metra recommends using the proper mating adapter from Metra or AXXESS. Re-connect the negative battery terminal and test the unit for proper operation.
5. Reassemble dash in reverse order of disassembly.
6. Mount the support plate assembly to the sub-dash with (4) hex-head screws previously removed on page 1. (Be sure the rear support bullet engages the rear support bracket in the dash). (Figure B)



(Figure A)



(Figure B)





**INSTALLATION INSTRUCTIONS FOR PART 99-3033**

REV. 3/23/12

**METRA. THE WORLD'S BEST KITS.™**



**1-800-221-0932**



**metraonline.com**

© COPYRIGHT 2004-2011 METRA ELECTRONICS CORPORATION





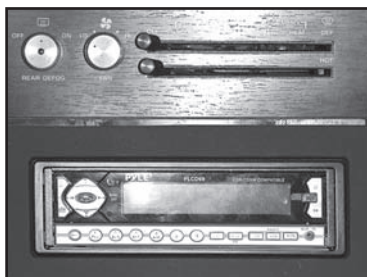
## INSTRUCCIONES DE INSTALACIÓN PARA LA PIEZA 99-3033

### APLICACIONES

# Chevrolet Caprice/Impala 1985-1990 99-3033

### CARACTERÍSTICAS DEL KIT

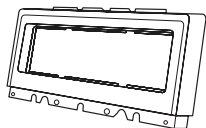
- Accesorio para unidades centrales DIN
- Accesorio para unidades centrales DIN ISO



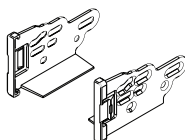
### COMPONENTES DEL KIT

- A) Alojamiento del radio • B) Soportes ISO • C) Placa de moldura ISO

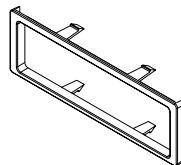
A



B



C



### CABLEADO Y CONEXIONES DE ANTENA (se venden por separado)

Arnés de cableado:

- 70-1677-1 - Arnés GM/Chevrolet 1978-1993

Adaptador de antena:

- No se requiere

### HERRAMIENTAS REQUERIDAS

- Destornillador Phillips • Herramienta toma de corriente



**METRA. THE WORLD'S BEST KITS.™**



**1-800-221-0932**



**metraonline.com**

© COPYRIGHT 2004-2011 METRA ELECTRONICS CORPORATION

REV. 3/27/12



99-3033

## Indice

### Desmontaje del tablero

- Chevrolet Caprice 1985-1990.....3
- Chevrolet Impala 1985-1990 .....3

### Ensamble del kit

- Kit de ensamblaje .....4
- Provisiones de unidad central DIN.....5
- Provisión de unidad central ISO DIN .....6

**PRECAUCIÓN:** *Metra recomienda desconectar el terminal negativo de la batería antes de comenzar cualquier instalación. Todos los accesorios, interruptores y, especialmente, las luces indicadoras de airbag deben estar enchufados antes de volver a conectar la batería o comenzar el ciclo de ignición.*

**Nota:** *Remítase a las instrucciones incluidas con el radio de posventa.*



#### EL CONOCIMIENTO ES PODER

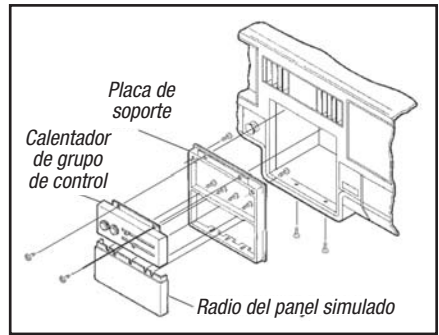
Mejore sus habilidades de instalación y fabricación inscribiéndose en la escuela de dispositivos electrónicos móviles más reconocida y respetada de nuestra industria. Regístrese en [www.installerinstitute.com](http://www.installerinstitute.com) o llame al 800-354-6782 para obtener más información y avance hacia un futuro mejor.



**Metra recomienda técnicos con certificación del Programa de Certificación en Electrónica Móvil (Mobile Electronics Certification Program, MECP).**

### Chevrolet Caprice/Impala 1985-1990

1. Abrir el compartimiento de guantes y quite los (4) tornillos de cabeza hexagonal de la puerta. (Figura A)
2. Quite 2 tornillos de cabeza hexagonal de encima de la tela cubridora del compartimiento de guantes. (Figura A)
3. Quite la presilla que sujeta el cable que controla el nivel de calentador.
4. Quite (1) tornillo de cabeza hexagonal de la lengüeta que sostiene el cable y desconéctelo.
5. Quite el cenizero y los (2) tornillos de cabeza hexagonal expuestos en la cavidad del cenizero. (Figura A)
6. Quite los (2) tornillos de cabeza hexagonal que sujetan el control del clima a la placa de soporte.
7. Quite los (2) tornillos de cabeza hexagonal de encima del control del clima y quite el ensamblaje de la placa de soporte del tablero.
8. Quite los (5) tornillos de cabeza hexagonal que ajustan el control del clima/panel de muestra de la unidad central conectado a la placa de soporte y quite el ensamblado.



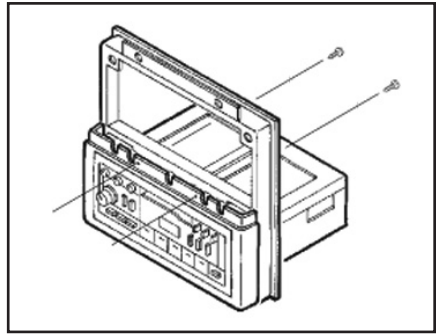
(Figura A)

*Continuará al ensamble del kit*

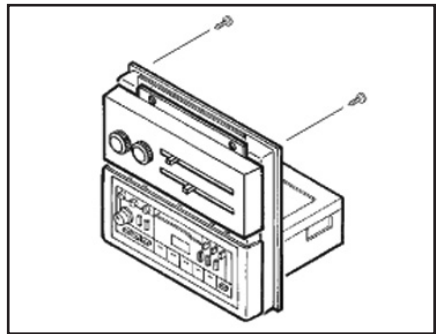
### Kit de ensamblaje

1. Asegure el alojamiento del radio a la placa de soporte con los (2) tornillos de cabeza hexagonal, que fueron removidos previamente. (Figura A)
2. Coloque el control del clima al frente de la placa de soporte con los (2) tornillos de cabeza hexagonal, que fueron removidos previamente. (Figura B)
3. Asegure el control del clima/ensamblaje de alojamiento del radio a la palca de soporte con (5) tornillos de cabeza hexagonal, que fueron removidos previamente. (Figura C)

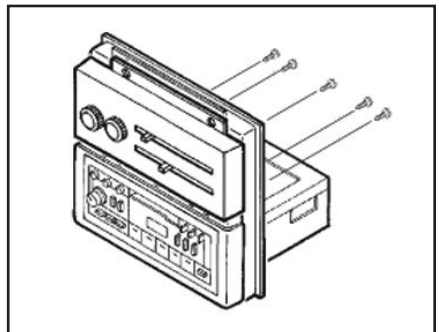
*Continuará la preparación del kit*



(Figura A)



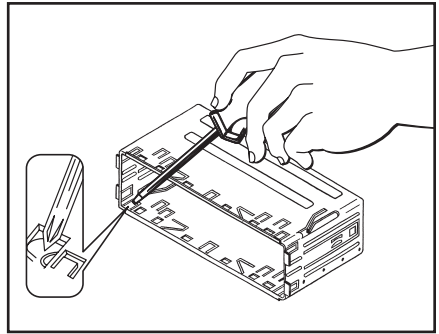
(Figura B)



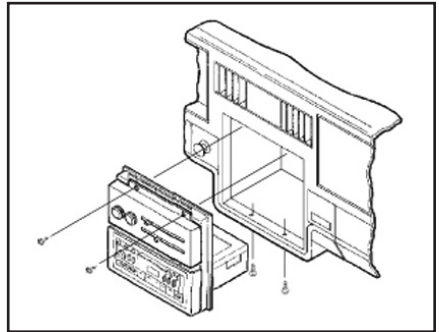
(Figura C)

### Provisiones de unidad central DIN

1. Deslice la caja del DIN en el alojamiento del radio y asegúrelo doblando la lengüeta de la cerradura de metal hacia abajo. (Figura A)
2. Deslice la unidad central de pos venta en la caja y asegúrela. Coloque la placa de terminación en el alojamiento del radio.
3. Ubique el arnés del cableado de fábrica en el tablero. Metra recomienda usar el adaptador de acoplamiento adecuado de Metra o AXCESS. Vuelva a conectar el terminal negativo de la batería y pruebe la unidad para verificar que funcione correctamente.
4. Vuelva a montar el tablero en forma inversa al desmontaje.
5. Coloque el ensamblaje de la placa de soporte al tablero posterior con 4 tornillo de cabeza hexagonal los cuales fueron removidos previamente. (Asegúrese que el soporte de atrás encaje con las agarraderas de soporte traseras en el tablero). (Figura B)



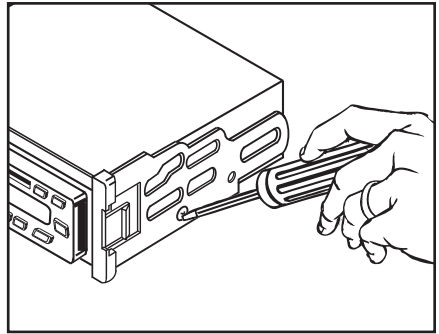
(Figura A)



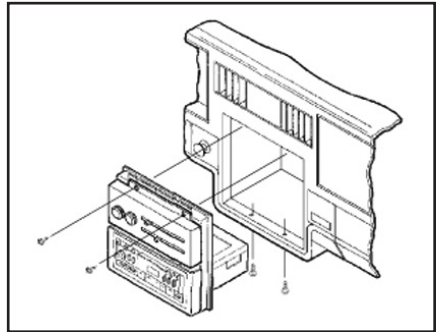
(Figura B)

### Provisión de unidad central ISO DIN

1. Coloque las agarraderas ISO a la unidad central con los tornillos suplidos con la unidad. (Figura A)
2. Deslice la unidad central en la apertura del radio hasta que las agarraderas laterales encajen.
3. Coloque la placa de terminacion en el alojamiento del radio.
4. Ubique el arnés del cableado de fábrica en el tablero. Metra recomienda usar el adaptador de acoplamiento adecuado de Metra o AXCESS. Vuelva a conectar el terminal negativo de la batería y pruebe la unidad para verificar que funcione correctamente.
5. Vuelva a montar el tablero en forma inversa al desmontaje.
6. Coloque el ensamblaje de la placa de soporte al tablero posterior con 4 tornillo de cabeza hexagonal los cuales fueron removidos previamente. (Asegúrese que el soporte de atrás encaje con las agarraderas de soporte traseras en el tablero). (Figura B)



(Figura A)



(Figura B)





## INSTRUCCIONES DE INSTALACIÓN PARA LA PIEZA 99-3033

REV. 3/27/12



**1-800-221-0932**



**metraonline.com**

© COPYRIGHT 2004-2011 METRA ELECTRONICS CORPORATION