



## Installation instructions for part 99-4000

# GM 1982-2005 (equipped with J-2000 panel-style radio) 99-4000

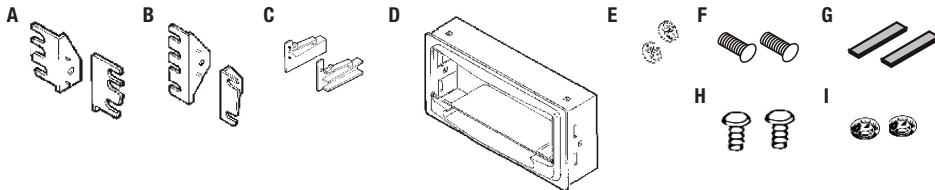
### KIT FEATURES

- DIN radio provision with CD jewel case pocket



### KIT COMPONENTS

- A) Bracket set "A" • B) Bracket set "B" • C) Bracket set "C" • D) Radio housing • E) (2) Keps nuts
- F) (2) Studs • G) (2) Tape strips • H) (2) Carriage bolts • I) (2) Pal nuts



### WIRING & ANTENNA CONNECTIONS (sold separately)

Wiring Harness: • Please visit [metraonline.com](http://metraonline.com) for harness options

Antenna Adapter: • 40-GM10

### APPLICATIONS

See application list inside cover

## Table of Contents

### Dash Disassembly

– Please see [metraonline.com/part/99-4544\\_web.pdf](http://metraonline.com/part/99-4544_web.pdf) for a list of Dash Dissassembly instructions

Kit Preparation ..... 3

Kit Assembly ..... 4

### TOOLS REQUIRED

- Phillips screwdriver • Socket wrench

**CAUTION!** Metra recommends disconnecting the negative battery terminal before beginning any installation, unless the vehicle manufacturer recommends against so. Please check with your local Dealership for more information. All accessories, switches, climate controls panels, and especially air bag indicator lights must be connected before reconnecting the battery or cycling the ignition. Also, do not remove the factory radio with the key in the on position, or the vehicle running. It would be best to remove the key from the ignition and then wait a few seconds before removing the factory radio.

REV 11/19/2015 INST99-4000



99-4000

## Applications

### **BUICK**

Century	1982-1996*
Electra	1984-1994*
Estate wagon	1984-1994*
LeSabre	1984-1994*
Park Ave.	1984-1994*
Reatta	1990-1991*
Regal	1984-1987*
Riviera	1983-1985*
Riviera	1990-1995*
Roadmaster	1991-1994*
Skyhawk	1982-1989*
Skylark	1983-1985*
Skylark	1987-1995*

### **CADILLAC**

Cimarron	1982-1988*
DeVille	1985-1993*
Eldorado	1984-1991*
Escalade	1999-2002

### **CADILLAC (CONT'D)**

Escalade EXT	2002
Fleetwood	1985-1993*
Seville	1984-1991*

### **CHEVROLET**

Astro	1985-1995*
Astro	1996-2005
Avalanche	2002
Beretta	1991-1996*
Blazer (full)	1989-1991*
Camaro	1982-1992*
Camaro	1997-2002
Caprice	1991-1993*
Caprice	1994-1996
Cavalier	1982-1994*
Cavalier	1995-1999
Celebrity	1982-1987*
Citation II	1985*
C/K Pickup	1995-2000
Corsica	1991-1996*

### **CHEVROLET (CONT'D)**

Corvette	1984-1989*
Corvette	1997-2004
El Camino	1985-1988*
Express	1996-2000
Impala	1994-1996
Lumina	1990-1994*
Lumina	1995-2001
Lumina APV	1990-1996*
Malibu	1997-2000
Monte Carlo	1985-1988*
Monte Carlo	1995-1999
Nova	1985-1988*
S-10 Blazer	1982-1994*
S-10 Blazer	1998-2002#
S-10 Pickup	1982-1993*
S-10 Pickup	1998-2002#
Silverado 1500/2500	1999-2002
Suburban	1989-1991*
Suburban	1995-2002

### **CHEVROLET (CONT'D)**

Tahoe	1995-2002
Van (full)	1988-1995*
Venture	1997-1999

### **GMC**

C/K Pickup	1995-2000
Jimmy (full)	1989-1991*
S-15 Jimmy	1998-2002#
S-15 Jimmy	1982-1994*
S-15 Pickup	1982-1993*
Safari	1985-1995*
Safari	1996-2005
Savana	1996-2000
Sierra 1500/2500	1999-2002
Sonoma	1998-2002#
Suburban	1989-1991*
Suburban	1995-1999
Suburban	1995-1999
Van	1988-1995*
Yukon	1995-2002

### **ISUZU**

Hombre	1998-2001
--------	-----------

### **OLDSMOBILE**

Achieva	1992-1995*
Bravada	1991-1994*
Cutlass Calais	1984-1991*
Cutlass Ciera	1982-1996*
Cutlass Supr.	1984-1988*
Delta 88	1986-1988*
Firenza	1982-1989*
Ninety Eight	1984-1990*
Omega	1983-1984*
Silhouette	1990-1995*
Silhouette	1996*
Silhouette	1997-1999
Toronado	1982-1985*

### **PONTIAC**

6000	1982-1991*
Bonneville	1982-1993*
Bonneville	1994-1999
Fiero	1984-1988*
Firebird	1982-1992*
Firebird	1993-2002
Grand Am	1985-1995*
Grand Am	1996-2000
Grand Prix	1985-1993*
Grand Prix	1994-2003
Montana	1999
Sunbird J-2000	1982-1988*
Sunfire	1995-1999
TransSport	1990-1996*
TransSport	1997-1998

### **SATURN**

(all models)	1991-1994*
--------------	------------

\* The factory mounting bracket(s) must be retained and used with these vehicles.

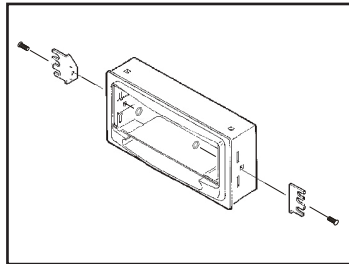
# 2002 models must have a J-2000 style radio (DIN and a half size radio)

## Kit Preparation

Camaro 1997-02 / Caprice 1994-96 /  
Cavalier 1995-99 / Corvette 1997-04 /  
Hombre 1998-01 / Impala 1994-96 /  
Lumina 1995-01 / Malibu 1997-00 /  
Montana 1999 / Monte Carlo 1995-99 /  
S-10 Blazer 1998-02 / S-15 Jimmy 1998-02 /  
S-10 Pickup 1998-02 Silhouette 1997-01 /  
Sonoma 1998-02 / TransSport 1997-98 /  
Venture 1997-99:

1. Mount *bracket set "A"* to the *radio housing* with (2) *studs* and (2) *pal nuts* supplied. (Figure A)

*Continue to kit assembly*

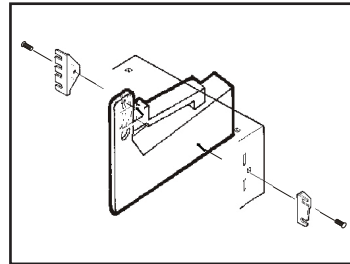


(Figure A)

Bonneville 1994-99 / Firebird 1993-02 /  
Grand Am 1996-00 / Grand Prix 1994-03 /  
Sunfire 1995-99:

1. Mount *bracket set "B"* to the *radio housing* with (2) *studs* and (2) *pal nuts* supplied. (Figure B)

*Continue to kit assembly*



(Figure B)

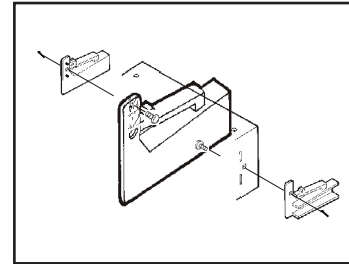
Astro 1996-2005\* / Avalanche 2002 / C/K  
Pickup 1995-00 / Escalade 1999-2002\* /  
Escalade EXT 2002 / Express 1996-2000\* /  
Safari 1996-2005\* / Savana 1996-2000\* /  
Sierra 1500-2500 1999-02 / Silverado  
1500-2500 1999-02 / Suburban 1995-02 /  
Tahoe 1995-02 / Yukon 1995-02:

1. Mount the *bracket set "C"* to the *radio housing* with (2) *carriage bolts* and (2) *keps nuts* supplied. (Figure C)

**For the vehicles with an asterisk:**

2. Peel off the supplied *tape strips* and then attach the strips to the lower shelves of *bracket set "C"*. (Figure D)

*Continue to kit assembly*

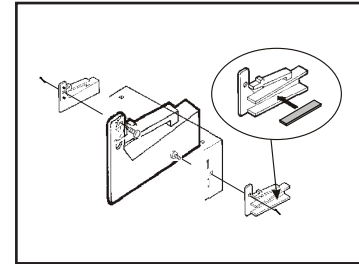


(Figure C)

**For all other applications:**

1. Mount the brackets removed from the factory radio to the *radio housing* with (2) *studs* and (2) *pal nuts* supplied.

*Continue to kit assembly*



(Figure D)



Installation instructions for part 99-4000

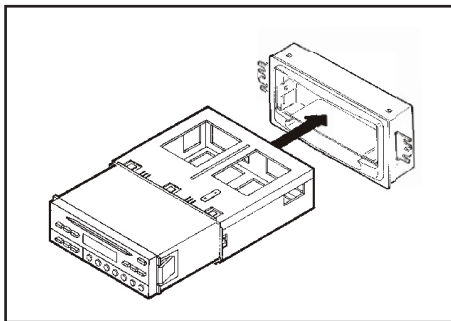


## Kit Assembly

**Note:** This kit has been specially designed with support ribs to insure structural integrity during shipping. Please cut and remove these ribs from the radio opening before beginning your installation.

### For ALL vehicle models:

1. Remove the metal DIN sleeve from the aftermarket radio.
2. Slide the sleeve into the radio housing and secure by bending the metal locking tabs down.
3. Slide the radio into the sleeve until it clicks in.
4. Locate the factory wiring harness and antenna connector in the dash and make all necessary connections to the radio. Metra recommends using the proper mating adapters from Metra and/or AXCESS. Reconnect the negative battery terminal and test the radio for proper operation.
5. Reassemble the dash in reverse order of disassembly.



## IMPORTANT

If you are having difficulties with the installation of this product, please call our Tech Support line at **1-800-253-TECH**. Before doing so, look over the instructions a second time, and make sure the installation was performed exactly as the instructions are stated. Please have the vehicle apart and ready to perform troubleshooting steps before calling.



### KNOWLEDGE IS POWER

Enhance your installation and fabrication skills by enrolling in the most recognized and respected mobile electronics school in our industry. Log onto [www.installerinstitute.com](http://www.installerinstitute.com) or call 800-354-6782 for more information and take steps toward a better tomorrow.



Metra recommends MECP certified technicians



## Instrucciones de instalación para la pieza 99-4000

# GM 1982-2005 (equipado con J-2000 radio de estilo del panel) 99-4000

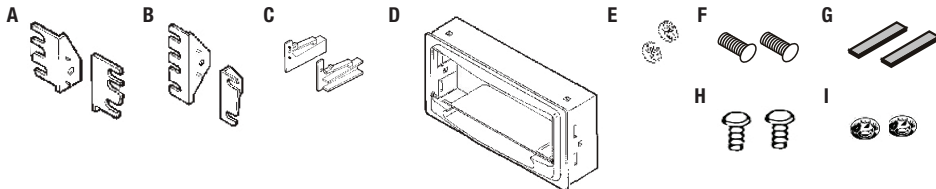
### CARACTERÍSTICAS DEL KIT

- Provisión de radio DIN con CD de bolsillo joyero



### COMPONENTES DEL KIT

- A) Juego de soportes "A" • B) Juego de soportes "B" • C) Juego de soportes "C" • D) Carcasa del radio
- E) (2) Tuercas Keps • F) (2) Studs • G) (2) Tiras de cinta • H) (2) Pernos del carro • I) (2) Tuercas Pal



### CABLEADO Y CONEXIONES DE ANTENA (se venden por separado)

Arnés de cableado: • Visite [metraonline.com](http://metraonline.com) para las opciones del arnés

Adaptador de antena: • 40-GM10

### APLICACIONES

Ver interior de la portada

### Indice

#### Desmontaje del tablero

- Visite [metraonline.com/part/99-4544\\_web.pdf](http://metraonline.com/part/99-4544_web.pdf) para obtener una lista de las instrucciones de desmontar el dash

Preparación del kit ..... 3

Ensamble del kit ..... 4

### HERRAMIENTAS REQUERIDAS

- Destornillador Phillips • llave de tubo

**¡PRECAUCIÓN!** Meta recomienda desconectar la terminal negativa de la batería antes de iniciar cualquier instalación, a menos que el fabricante del vehículo recomiende lo contrario. Verifique con su concesionario local si existe más información. Todos los accesorios, interruptores, paneles de controles de clima y especialmente las luces del indicador de las bolsas de aire deben estar conectados antes de reconectar la batería o ciclar la ignición. Además, no quite el radio de fábrica con la llave en la posición de encendido ni con el vehículo funcionando. Sería mejor retirar la llave de la ignición y esperar unos cuantos segundos antes de quitar el radio de fábrica.

## Aplicaciones

**BUICK**

Century	1982-1996*
Electra	1984-1994*
Estate wagon	1984-1994*
LeSabre	1984-1994*
Park Ave.	1984-1994*
Reatta	1990-1991*
Regal	1984-1987*
Riviera	1983-1985*
Riviera	1990-1995*
Roadmaster	1991-1994*
Skyhawk	1982-1989*
Skylark	1983-1985*
Skylark	1987-1995*

**CADILLAC**

Cimarron	1982-1988*
DeVille	1985-1993*
Eldorado	1984-1991*
Escalade	1999-2002

**CADILLAC (CONT'D)**

Escalade EXT	2002
Fleetwood	1985-1993*
Seville	1984-1991*

**CHEVROLET**

Astro	1985-1995*
Astro	1996-2005
Avalanche	2002
Beretta	1991-1996*
Blazer (completo)	1989-1991*
Camaro	1982-1992*
Camaro	1997-2002
Caprice	1991-1993*
Caprice	1994-1996
Cavalier	1982-1994*
Cavalier	1995-1999
Celebrity	1982-1987*
Citation II	1985*
C/K Pickup	1995-2000
Corsica	1991-1996*

**CHEVROLET (CONT'D)**

Corvette	1984-1989*
Corvette	1997-2004
El Camino	1985-1988*
Express	1996-2000
Impala	1994-1996
Lumina	1990-1994*
Lumina	1995-2001
Lumina APV	1990-1996*
Malibu	1997-2000
Monte Carlo	1985-1988*
Monte Carlo	1995-1999
Nova	1985-1988*
S-10 Blazer	1982-1994*
S-10 Blazer	1998-2002#
S-10 Pickup	1982-1993*
S-10 Pickup	1998-2002#
Silverado 1500/2500	1999-2002
Suburban	1989-1991*
Suburban	1995-2002

**CHEVROLET (CONT'D)**

Tahoe	1995-2002
Van (full)	1988-1995*
Venture	1997-1999
<b>GMC</b>	
C/K Pickup	1995-2000
Jimmy (completo)	1989-1991*
S-15 Jimmy	1998-2002#
S-15 Jimmy	1982-1994*
S-15 Pickup	1982-1993*
Safari	1985-1995*
Safari	1996-2005
Savana	1996-2000
Sierra 1500/2500	1999-2002
Sonoma	1998-2002#
Suburban	1989-1991*
Suburban	1995-1999
Suburban	1995-1999
Van	1988-1995*

Yukon	1995-2002
-------	-----------

**ISUZU**

Hombre	1998-2001
--------	-----------

**OLDSMOBILE**

Achieva	1992-1995*
Bravada	1991-1994*
Cutlass Calais	1984-1991*
Cutlass Ciera	1982-1996*
Cutlass Supr.	1984-1988*
Delta 88	1986-1988*
Firenza	1982-1989*
Ninety Eight	1984-1990*
Omega	1983-1984*
Silhouette	1990-1995*
Silhouette	1996*
Silhouette	1997-1999
Toronado	1982-1985*

**PONTIAC**

6000	1982-1991*
Bonneville	1982-1993*
Bonneville	1994-1999
Fiero	1984-1988*
Firebird	1982-1992*
Firebird	1993-2002
Grand Am	1985-1995*
Grand Am	1996-2000
Grand Prix	1985-1993*
Grand Prix	1994-2003
Montana	1999
Sunbird J-2000	1982-1988*
Sunfire	1995-1999
TransSport	1990-1996*
TransSport	1997-1998

**SATURN**

(todos modelos)	1991-1994*
-----------------	------------

\* El soporte(s) de montaje de la fábrica debe conservarse y utilizarse con estos vehículos.

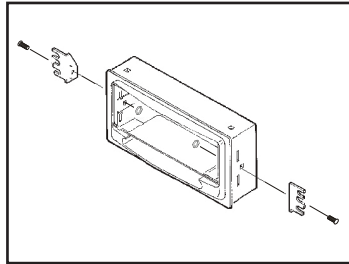
# 2002 modelos deben tener el J-2000 estilo de radio (DIN y una radio de tamaño medio)

## Preparación del kit

Camaro 1997-02 / Caprice 1994-96 / Cavalier 1995-99 / Corvette 1997-04 / Hombre 1998-01 / Impala 1994-96 / Lumina 1995-01 / Malibu 1997-00 / Montana 1999 / Monte Carlo 1995-99 / S-10 Blazer 1998-02 / S-15 Jimmy 1998-02 / S-10 Pickup 1998-02 Silhouette 1997-01 / Sonoma 1998-02 / TransSport 1997-98 / Venture 1997-99:

1. Monte el juego de soporte "A" a la carcasa del radio con los (2) studs y (2) tuercas pal suministrados. (Figura A)

*Continúe con el ensamble del kit*

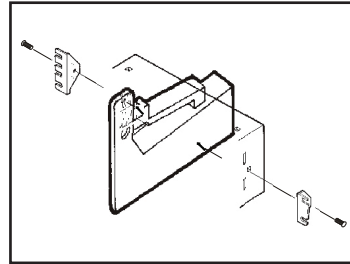


(Figura A)

Bonneville 1994-99 / Firebird 1993-02 / Grand Am 1996-00 / Grand Prix 1994-03 / Sunfire 1995-99:

1. Monte el juego de soporte "B" a la carcasa del radio con los (2) studs y (2) tuercas pal suministrados. (Figura B)

*Continúe con el ensamble del kit*



(Figura B)

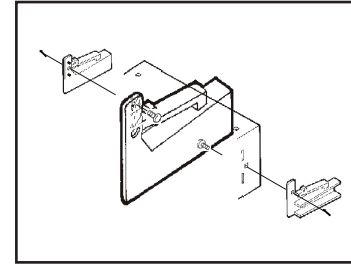
Astro 1996-2005\* / Avalanche 2002 / C/K Pickup 1995-00 / Escalade 1999-2002\* / Escalade EXT 2002 / Express 1996-2000\* / Safari 1996-2005\* / Savana 1996-2000\* / Sierra 1500-2500 1999-02 / Silverado 1500-2500 1999-02 / Suburban 1995-02 / Tahoe 1995-02 / Yukon 1995-02:

1. Monte el juego de soporte "C" a la carcasa del radio con los (2) pernos del carro y (2) tuercas keps suministrados. (Figura C)

**Para los vehículos con un asterisco:**

2. Despegar las tiras de cinta suministradas y luego se unen las tiras a los estantes inferiores del juego de soporte "C". (Figura D)

*Continúe con el ensamble del kit*

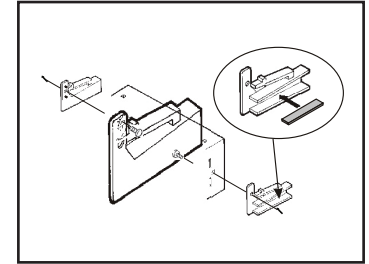


(Figura C)

**Para todas las demás aplicaciones:**

1. Monte el soporte que quitó del radio de fábrica a la carcasa del radio con (2) studs y (2) tuercas pal suministrados.

*Continúe con el ensamble del kit*



(Figura D)



## Instrucciones de instalación para la pieza 99-4000

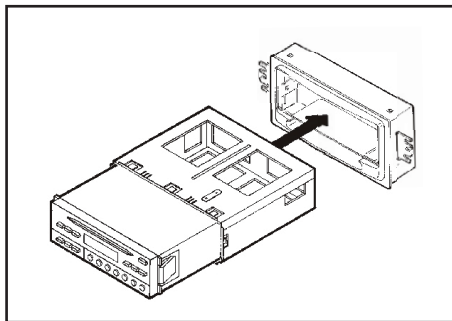


### Ensamble del kit

**Nota:** Este kit ha sido especialmente diseñado con las costillas de apoyo para asegurar la integridad estructural durante el envío. Por favor, corte y quite estas costillas desde la apertura de radio antes de comenzar la instalación.

Para **TODOS** los modelos de vehículos:

1. Quite la manga de metal DIN del radio de mercado secundario.
2. Deslice la manga en la carcasa de radio y seguro doblando las lengüetas de fijación de metal hacia abajo.
3. Deslice el radio en la manga hasta que haga clic.
4. Localice el arnés de cableado de fábrica y el conector de la antena en el tablero y haga todas las conexiones necesarias al radio. Metra recomienda que use adaptadores adecuados de acoplamiento de Metra y/o de AXCESS. Vuelva a conectar la terminal negativa de la batería y pruebe el radio para verificar que funcione correctamente.
5. Vuelva a armar el tablero al revés de como lo desarmó.



### IMPORTANTE

Si tiene dificultades con la instalación de este producto, llame a nuestra línea de soporte técnico al **1-800-253-TECH**. Antes de hacerlo, revise las instrucciones por segunda vez y asegúrese de que la instalación se haya realizado exactamente como se indica en las instrucciones. Por favor tenga el vehículo desarmado y listo para ejecutar los pasos de resolución de problemas antes de llamar.

#### EL CONOCIMIENTO ES PODER

Mejore sus habilidades de instalación y fabricación inscribiéndose en la escuela de dispositivos electrónicos móviles más reconocida y respetada de nuestra industria. Regístrese en [www.installerinstitute.com](http://www.installerinstitute.com) o llame al 800-354-6782 para obtener más información y avance hacia un futuro mejor.



**Metra recomienda técnicos con certificación del Programa de Certificación en Electrónica Móvil (Mobile Electronics Certification Program, MECP).**