



Mitsubishi Outlander Sport 2015-2019, Mitsubishi Outlander Sport (ES Trim) 2020-2022

*Visit MetraOnline.com for more detailed information about the product and up-to-date vehicle specific applications

KIT FEATURES

- ISO DIN radio provision with pocket
- Painted to match factory dash
99-7018B=Matte black
99-7018CHG=Charcoal gloss

KIT COMPONENTS

- A) Radio trim panel • B) Radio brackets • C) Pocket • D) #8 x 3/8" Phillips screws (8)

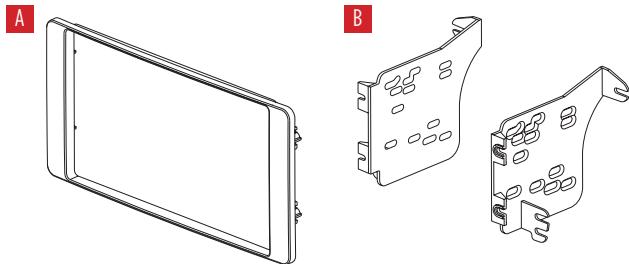


TABLE OF CONTENTS

Dash Disassembly	2
Kit Assembly	3

WIRING & ANTENNA CONNECTIONS (sold separately)

Wiring Harness: Visit metraonline.com for audio/video and steering wheel control interface options.
Antenna Adapter: Not required

TOOLS REQUIRED

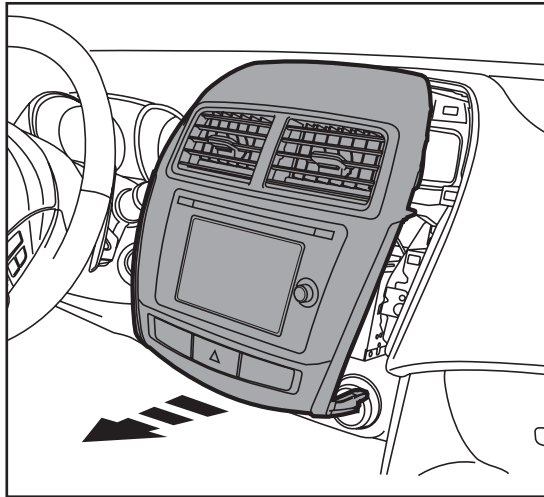
- Panel removal tool
- Phillips screwdriver

Attention: With the key out of the ignition, disconnect the negative battery terminal before installing this product. Ensure that all installation connections are secure before cycling the ignition to test this product.

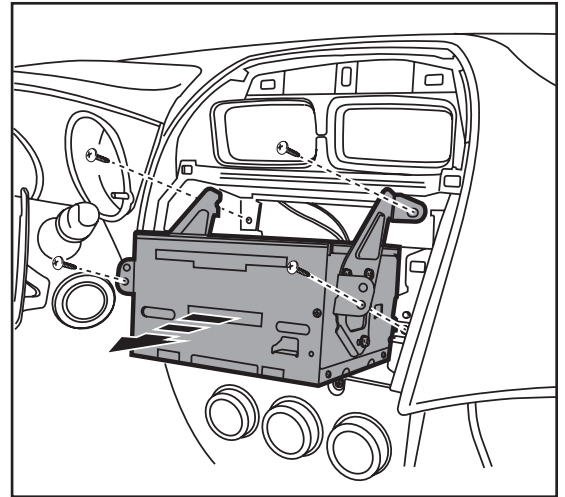
DASH DISASSEMBLY

1. Using the panel removal tool, gently pry the the radio trim panel from the dash. (Figure A)
2. Remove (4) screws and remove the factory radio. (Figure B)

Continue to Kit Assembly



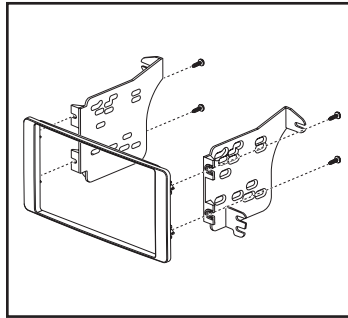
(Figure A)



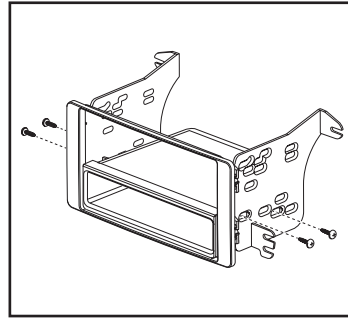
(Figure B)

KIT ASSEMBLY

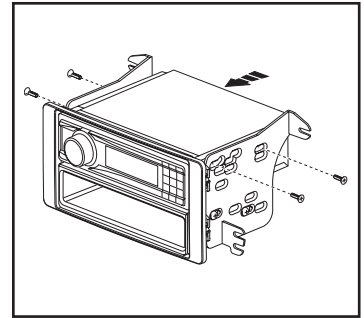
1. Attach the **radio brackets** to the **radio trim panel** using (4) #8 x 3/8" Phillips screws supplied. (Figure A)
2. Connect the **pocket** to the bracket/bracket assembly using the remaining (4) #8 x 3/8" Phillips screws provided. (Figure B)
3. Remove the metal "DIN" sleeve and trim ring from the aftermarket radio.
4. Slide the radio into the completed assembly, and then secure it to the assembly using screws supplied with the radio. (Figure C)
5. Locate the factory wiring harness and antenna connector in the dash and complete all necessary connections to the radio. Metra recommends using the proper mating adapter from Metra and/or AXXESS.
6. Reconnect the negative battery terminal and test the radio for proper operation.
7. Reassemble the dash in reverse order of disassembly.



(Figure A)



(Figure B)



(Figure C)



99-7018
INSTALLATION INSTRUCTIONS



Having difficulties? We're here to help.



Contact our Tech Support line at:

386-257-1187



Or via email at:

techsupport@metra-autosound.com

Tech Support Hours (Eastern Standard Time)

Monday - Friday: 9:00 AM - 7:00 PM

Saturday: 10:00 AM - 7:00 PM

Sunday: 10:00 AM - 4:00 PM



KNOWLEDGE IS POWER

Enhance your installation and fabrication skills by enrolling in the most recognized and respected mobile electronics school in our industry. Log onto www.installerinstitute.edu or call 386-672-5771 for more information and take steps toward a better tomorrow.



**Metra recommends MECP
certified technicians**



Mitsubishi Outlander Sport 2015-2019, Mitsubishi Outlander Sport (ES Trim) 2020-2022

Visite MetraOnline.com para obtener información más detallada sobre el producto y aplicaciones actualizadas específicas para vehículos.

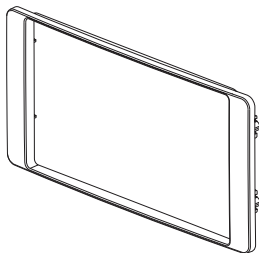
CARACTERÍSTICAS DEL KIT

- Provisión de radio ISO DIN con cavidad
- Pintado para que coincida con el tablero de fábrica
95-7018B - negro mate
95-7018CHG - gris oscuro brillante

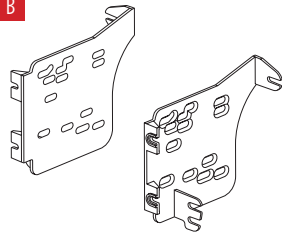
COMPONENTES DEL KIT

- A) Panel de la moldura del radio • B) Soportes del radio • C) Cavidad • D) Tornillos Phillips #8 x 3/8" (8)

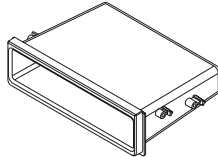
A



B



C



D



INDICE

Desmontaje del tablero	2
Ensamble del kit	3

CABLEADO Y CONEXIONES DE ANTENA

(se venden por separado)

Arnés de cableado: Visite metraonline.com para las opciones de arnés de cableado

Adaptador de antena: Visite metraonline.com para las opciones de adaptador de antena

HERRAMIENTAS REQUERIDAS

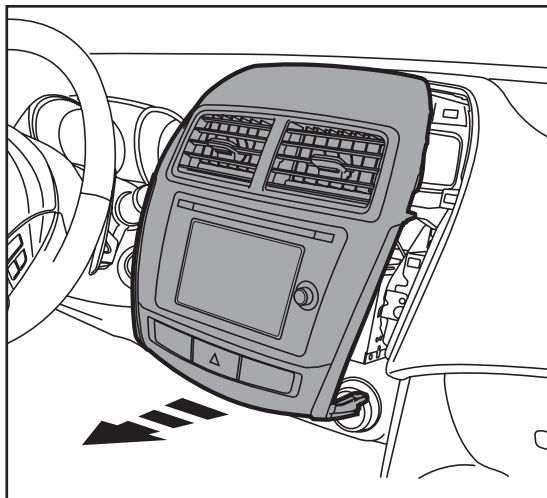
- Herramienta para quitar paneles
- Destornillador Phillips

¡Atención! Con la llave fuera del encendido, desconecte el terminal negativo de la batería antes de instalar este producto. Asegúrese de que todas las conexiones de la instalación estén seguras antes de encender y apagar el encendido para probar este producto.

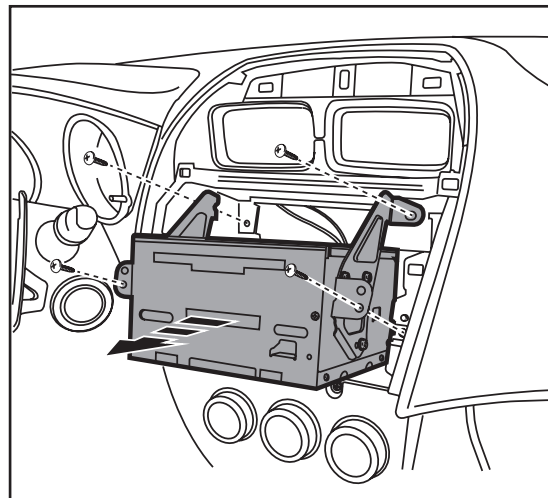
DESMONTAJE DEL TABLERO

1. Suelte a presión y quite el panel de la moldura del radio (Figura A)
2. Quite los (4) tornillos y quite el radio de fábrica. (Figura B)

Continúe Ensamble del Kit



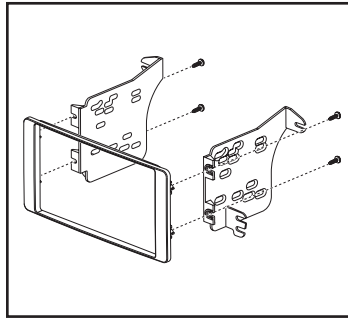
(Figura A)



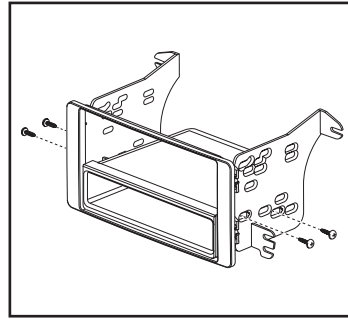
(Figura B)

ENSAMBLE DEL KIT

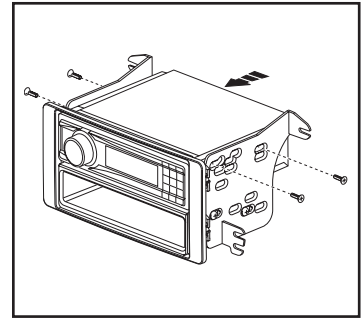
1. Una los **soportes del radio** al **panel de la moldura del radio** con los (4) tornillos Phillips #8 x 3/8" suministrados. (Figura A)
2. Una la **cavidad** al ensamble del soporte/panel con los (4) tornillos Phillips #8 x 3/8" suministrados. (Figura B)
3. Quite la manga de metal "DIN" y el anillo de la moldura del radio de mercado secundario.
4. Deslice el radio en el ensamble terminado y luego sujételo al ensamble con los tornillos suministrados con el radio. (Figura C)
5. Localice el arnés de cableado de fábrica y el conector de la antena en el tablero y realice todas las conexiones necesarias al radio. Metra recomienda el uso de adaptadores adecuados de acoplamiento de Metra y/o de AXXESS. Pruebe el radio para verificar que funcione correctamente.
6. Vuelva a armar el tablero al revés de como lo desarmó.



(Figura A)



(Figura B)



(Figura C)



99-7018
INSTRUCCIONES DE INSTALACIÓN



¿Tienes dificultades? Estamos aquí para ayudar.



Póngase en contacto con nuestra
línea de soporte técnico en:
386-257-1187



O por correo electrónico a:
techsupport@metra-autosound.com

Horas de soporte técnico (hora estándar del este)

Monday - Friday: 9:00 AM - 7:00 PM

Saturday: 10:00 AM - 7:00 PM

Sunday: 10:00 AM - 4:00 PM



KNOWLEDGE IS POWER

Enhance your installation and fabrication skills by enrolling in the most recognized and respected mobile electronics school in our industry. Log onto www.installerinstitute.edu or call 386-672-5771 for more information and take steps toward a better tomorrow.



**Metra recomienda MECP
técnicos certificados**