



Installation instructions for part 99-7313

Hyundai multi-kit 2001-2008 99-7313

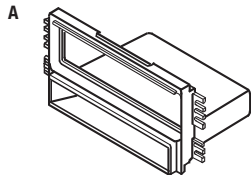
KIT FEATURES

- DIN radio provision with pocket



KIT COMPONENTS

- A) Radio housing



WIRING & ANTENNA CONNECTIONS (sold separately)

Wiring Harness: • 70-7301

Antenna Adapter: • Not required

APPLICATIONS

See application list inside cover

Table of Contents

Dash Disassembly

- Hyundai Elantra 2001-2006 2
- Hyundai Sonata 2002-2005 3
- Hyundai Tiburon 2003-2008..... 3
- Kia Optima 2001-2006.5..... 3

Kit Assembly

- DIN radio provision with pocket..... 3

TOOLS REQUIRED

- Panel removal tool • Phillips screwdriver

CAUTION! Metra recommends disconnecting the negative battery terminal before beginning any installation, unless the vehicle manufacturer recommends against so. Please check with your local Dealership for more information. All accessories, switches, climate controls panels, and especially air bag indicator lights must be connected before reconnecting the battery or cycling the ignition. Also, do not remove the factory radio with the key in the on position, or the vehicle running. It would be best to remove the key from the ignition and then wait a few seconds before removing the factory radio.

REV 1/8/2016 INST99-7313

Applications

HYUNDAI

Elantra	2001-2006
Sonata	2002-2005
Tiburon (except SE)	2003-2008

KIA

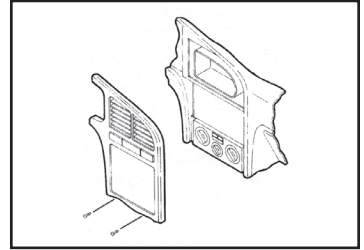
Optima (2006 early production models only)	2001-2006.5
--------------------------------------------	-------------

Dash Disassembly

Hyundai Elantra 2001-2006

1. Remove (2) Phillips screws from under the instrument cluster.
2. Remove the ashtray, then remove (2) Phillips screws in the ashtray cavity.
3. Unclip and remove the panel surrounding the radio, and then remove the bezel. (Figure A)
4. Remove (4) Phillips screws securing the radio, and then remove.

Continue to kit assembly



(Figure A)

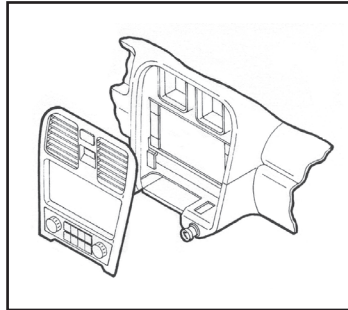
Dash Disassembly

Hyundai Sonata 2002-2005 Kia Optima 2001-2006.5 (2006 early production models only)

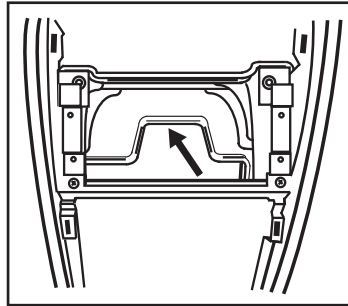
1. Unclip and remove the entire panel surrounding the radio. (Figure A)
2. Remove (4) Phillips screws securing the radio, and then remove.

Note: The rear support bar in the sub dash will need to be cut and removed for aftermarket radio clearance. (Figure B)

Continue to kit assembly



(Figure A)



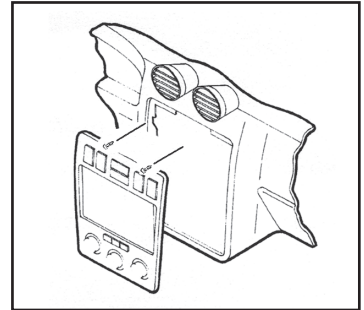
(Figure B)

Hyundai Tiburon 2003-2008

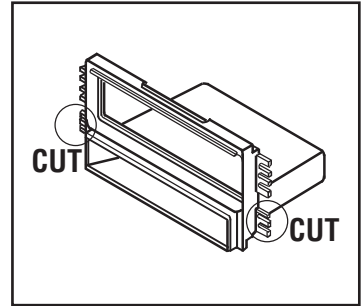
1. Unclip and remove the radio trim panel, starting with the bottom edge. (Figure A)
2. Remove (2) Phillips screws securing the radio, and then remove.

Note: For the 2003-2008 Hyundai Tiburon applications, you will need to cut and remove the bottom mounting tabs on the radio housing. (Figure B)

Continue to kit assembly



(Figure A)



(Figure B)



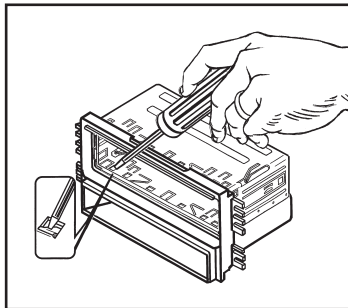
Installation instructions for part 99-7313



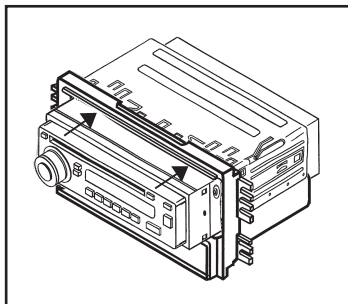
Kit Assembly

DIN radio provision with pocket

1. Remove the metal DIN sleeve from the aftermarket radio.
2. Slide the sleeve in the *radio housing* and then secure by bending the metal locking tabs down. (Figure A).
3. Slide the radio back into the sleeve until it clicks in. (Figure B)
4. Locate the factory wiring harness and antenna connector in the dash and complete all necessary connections to the radio and climate controls. Metra recommends using the proper mating adapter from Metra or AXCESS. Re-connect the negative battery terminal and test the radio for proper operation.
5. Reassemble the dash in reverse order of disassembly.



(Figure A)



(Figure B)

IMPORTANT

If you are having difficulties with the installation of this product, please call our Tech Support line at **1-800-253-TECH**. Before doing so, look over the instructions a second time, and make sure the installation was performed exactly as the instructions are stated. Please have the vehicle apart and ready to perform troubleshooting steps before calling.



KNOWLEDGE IS POWER

Enhance your installation and fabrication skills by enrolling in the most recognized and respected mobile electronics school in our industry. Log onto www.installerinstitute.com or call 800-354-6782 for more information and take steps toward a better tomorrow.



Metra recommends **MECP**
certified technicians



Instrucciones de instalación para la pieza 99-7313

Hyundai multi-kit 2001-2008 99-7313

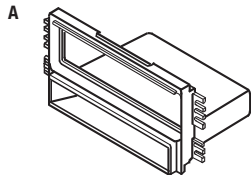
CARACTERÍSTICAS DEL KIT

- Provisión de radio DIN con cavidad



COMPONENTES DEL KIT

- A) Carcasa del radio



CABLEADO Y CONEXIONES DE ANTENA (se venden por separado)

Arnés de cableado: • 70-7301

Adaptador de antena: • No se requiere

APLICACIONES

Ver lista de aplicaciones dentro de la cubierta

Índice

Desmontaje del tablero

- Hyundai Elantra 2001-2006 2
- Hyundai Sonata 2002-2005 3
- Hyundai Tiburon 2003-2008..... 3
- Kia Optima 2001-2006.5..... 3

Ensamble del kit

- Provisión de radio DIN con cavidad 3

HERRAMIENTAS REQUERIDAS

- Herramienta para quitar paneles
- Destornillador Phillips

¡PRECAUCIÓN! Meta recomienda desconectar la terminal negativa de la batería antes de iniciar cualquier instalación, a menos que el fabricante del vehículo recomiende lo contrario. Verifique con su concesionario local si existe más información. Todos los accesorios, interruptores, paneles de controles de clima y especialmente las luces del indicador de las bolsas de aire deben estar conectados antes de reconectar la batería o ciclar la ignición. Además, no quite el radio de fábrica con la llave en la posición de encendido ni con el vehículo funcionando. Sería mejor retirar la llave de la ignición y esperar unos cuantos segundos antes de quitar el radio de fábrica.

Aplicaciones

HYUNDAI

Elantra	2001-2006
Sonata	2002-2005
Tiburón (excepto SE)	2003-2008

KIA

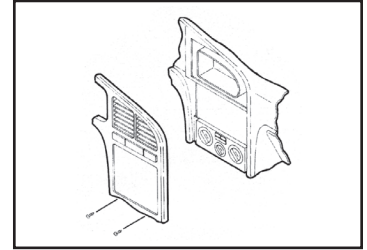
Optima (2006 sólo los modelos de producción temprana)	2001-2006.5
-------------------------------------------------------	-------------

Desmontaje del tablero

Hyundai Elantra 2001-2006

1. Quite los (2) tornillos Phillips de abajo del conjunto de instrumentos.
2. Quite el cenicero, luego los (2) tornillos Phillips en la cavidad del cenicero.
3. Suelte y retire el panel que rodea la radio, y luego quite del bisel. (Figura A)
4. Quite los (4) tornillos Phillips que sujetan el radio y luego quite.

Continúe con el ensamble del kit



(Figura A)

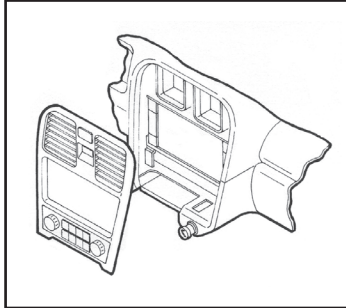
Desmontaje del tablero

Hyundai Sonata 2002-2005 Kia Optima 2001-2006.5 (2006 early production models only)

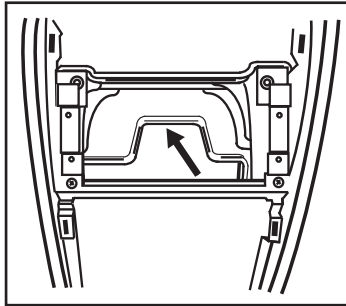
1. Desenganche y quite todo el panel que rodea el radio. (Figura A)
2. Quite los (4) tornillos Phillips que sujetan el radio y luego quite.

Nota: La barra de soporte trasero en la debajo del tablero tendrá que cortarse y quitarse para que haya espacio para el radio de mercado secundario. (Figura B)

Continúe con el ensamble del kit



(Figura A)



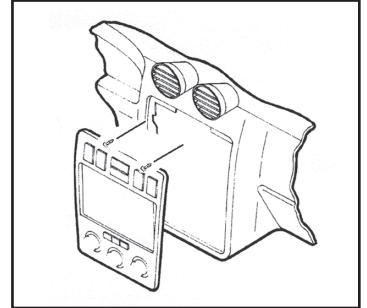
(Figura B)

Hyundai Tiburon 2003-2008

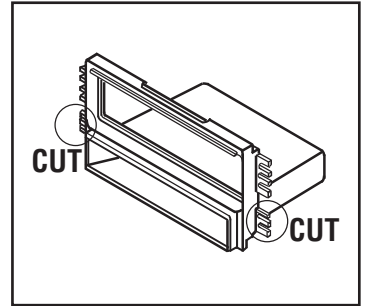
1. Desenganche y quite el panel de la moldura del radio, empezando con el borde de abajo. (Figura A)
2. Quite los (2) tornillos Phillips que sujetan el radio y luego quite.

Nota: Para las aplicaciones 2003-2008 Hyundai Tiburon, usted tendrá que cortar y quitar la parte inferior lengüetas de montaje en la carcasa de la radio. (Figura B)

Continúe con el ensamble del kit



(Figura A)



(Figura B)



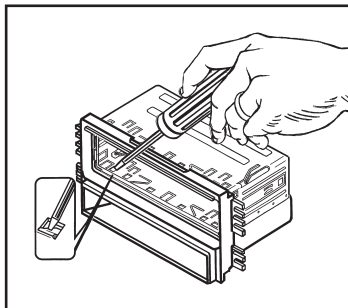
Instrucciones de instalación para la pieza 99-7313



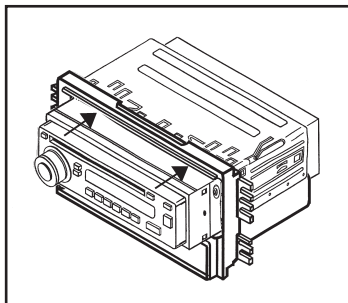
Ensamble del kit

Provisión de radio DIN con cavidad

1. Quite la manga de metal DIN del radio de mercado secundario.
2. Deslice la manga en la *carcasa de radio* y seguro doblando las lengüetas de fijación de metal hacia abajo. (Figura A).
3. Deslice el radio de nuevo en la manga hasta que haga clic. (Figura B)
4. Localice el arnés de cableado de fábrica y el conector de la antena en el tablero y haga todas las conexiones necesarias al radio y los controles del clima. Metra recomienda que use adaptadores adecuados de acoplamiento de Metra y/o de AXCESS. Vuelva a conectar la terminal negativa de la batería y pruebe el radio para verificar que funcione correctamente.
5. Vuelva a armar el tablero al revés de como lo desarmó.



(Figura A)



(Figura B)

IMPORTANTE

Si tiene dificultades con la instalación de este producto, llame a nuestra línea de soporte técnico al **1-800-253-TECH**. Antes de hacerlo, revise las instrucciones por segunda vez y asegúrese de que la instalación se haya realizado exactamente como se indica en las instrucciones. Por favor tenga el vehículo desarmado y listo para ejecutar los pasos de resolución de problemas antes de llamar.

EL CONOCIMIENTO ES PODER

Mejore sus habilidades de instalación y fabricación inscribiéndose en la escuela de dispositivos electrónicos móviles más reconocida y respetada de nuestra industria. Regístrese en www.installerinstitute.com o llame al 800-354-6782 para obtener más información y avance hacia un futuro mejor.



Metra recomienda técnicos con certificación del Programa de Certificación en Electrónica Móvil (Mobile Electronics Certification Program, MECP).