



INSTALLATION INSTRUCTIONS FOR PART 99-7317

APPLICATIONS

Kia Sportage 2005-2010 99-7317

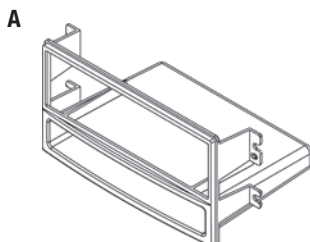


KIT FEATURES

- DIN head unit provisions

KIT COMPONENTS

- A) Radio housing



WIRING & ANTENNA CONNECTIONS (sold separately)

Wiring Harness:

- 70-1004 - Kia 2004-up/Hyundai harness 2006-up
- 70-7303 - Hyundai/Kia harness 2009

Antenna Adapter:

- 40-KI10 - Kia antenna adapter 2007-up

TOOLS REQUIRED

- Small flat blade screwdriver • Phillips screwdriver



METRA. THE WORLD'S BEST KITS.™



1-800-221-0932



metraonline.com

© COPYRIGHT 2004-2011 METRA ELECTRONICS CORPORATION

REV. 4/24/12



99-7317

Table of Contents

Dash Disassembly

– Kia Sportage 2005-2009 3

Kit Assembly

– DIN head unit provision 4

CAUTION: *Metra recommends disconnecting the negative battery terminal before beginning any installation. All accessories, switches, and especially air bag indicator lights must be plugged in before reconnecting the battery or cycling the ignition.*

Note: *Refer to the instructions included with the aftermarket radio.*



KNOWLEDGE IS POWER

Enhance your installation and fabrication skills by enrolling in the most recognized and respected mobile electronics school in our industry. Log onto www.installerinstitute.com or call 800-354-6782 for more information and take steps toward a better tomorrow.



Metra recommends MECP certified technicians

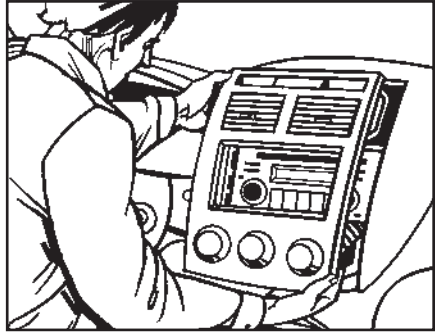
Kia Sportage 2005-2009

1. Unclip and remove entire panel surrounding radio and including the A/C controls. (Figure A)

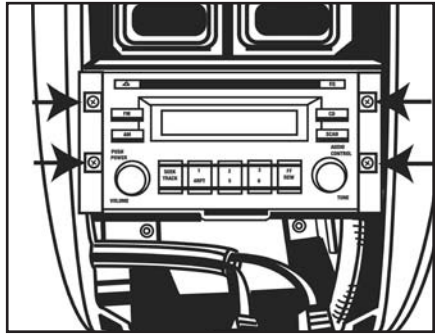
Note: Start at bottom of panel.

2. Remove (4) Phillips screws to extract radio from dash. (Figure B)

Continued to kit assembly



(Figure A)



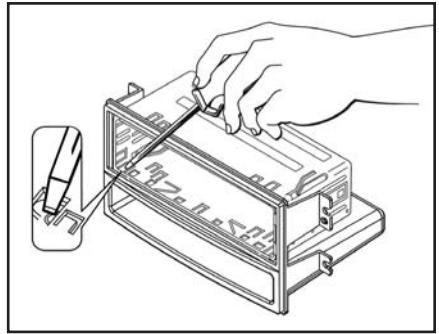
(Figure B)



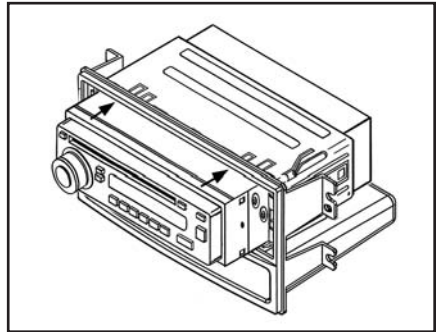
Kit Assembly 99-7317

DIN head unit provision

1. Slide the DIN cage into the radio housing and secure by bending the metal locking tabs down. (Figure A)
2. Slide the aftermarket head unit into the cage and secure. (Figure B)
3. Locate the factory wiring harness in the dash. Metra recommends using the proper mating adapter from Metra or AXXESS. Re-connect the negative battery terminal and test the unit for proper operation.
4. Reassemble dash in reverse order of disassembly.



(Figure A)



(Figure B)



INSTALLATION INSTRUCTIONS FOR PART 99-7317

REV. 4/24/12

METRA. THE WORLD'S BEST KITS.™



1-800-221-0932



metraonline.com

© COPYRIGHT 2004-2011 METRA ELECTRONICS CORPORATION



INSTRUCCIONES DE INSTALACIÓN PARA LA PIEZA 99-7317

APLICACIONES

Kia Sportage 2005-2010 99-7317



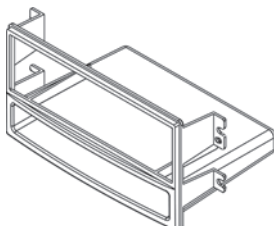
CARACTERÍSTICAS DEL KIT

- Provisión de unidad central DIN

COMPONENTES DEL KIT

- A) Alojamiento del radio

A



CABLEADO Y CONEXIONES DE ANTENA (se venden por separado)

Arnés de cableado:

- 70-1004 - Arnés KIA 04 y más recientes/Hyundai 06 y más recientes
- 70-7303 - Arnés Hyundai/Kia 2009

Adaptador de antena:

- Adaptador de antena 40-KI10 para KIA 2007 y más recientes

HERRAMIENTAS REQUERIDAS

- Destornillador de hoja plana pequeño • Destornillador Phillips



METRA. THE WORLD'S BEST KITS.™



1-800-221-0932



metraonline.com

© COPYRIGHT 2004-2011 METRA ELECTRONICS CORPORATION

REV. 5/3/12



99-7317

Indice

Desmontaje del tablero

– Kia Sportage 2005-2009 3

Ensamble del kit

– Provisión de unidad central DIN 4

PRECAUCIÓN: *Metra recomienda desconectar el terminal negativo de la batería antes de comenzar cualquier instalación. Todos los accesorios, interruptores y, especialmente, las luces indicadoras de airbag deben estar enchufados antes de volver a conectar la batería o comenzar el ciclo de ignición.*

Nota: *Remítase a las instrucciones incluidas con el radio de posventa.*



EL CONOCIMIENTO ES PODER

Mejore sus habilidades de instalación y fabricación inscribiéndose en la escuela de dispositivos electrónicos móviles más reconocida y respetada de nuestra industria. Regístrese en www.installerinstitute.com o llame al 800-354-6782 para obtener más información y avance hacia un futuro mejor.



Metra recomienda técnicos con certificación del Programa de Certificación en Electrónica Móvil (Mobile Electronics Certification Program, MECP).

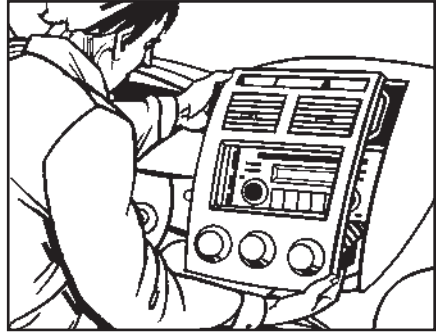
Kia Sportage 2005-2009

1. Desenganche y quite todo el panel que rodea el radio, incluyendo los controles del aire acondicionado. (Figura A)

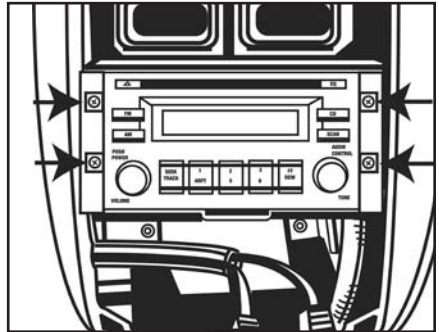
Nota: Empiece en la parte de abajo del panel.

2. Quite los (4) tornillos Phillips para extraer el radio del tablero. (Figura B)

Continuará la preparación del kit



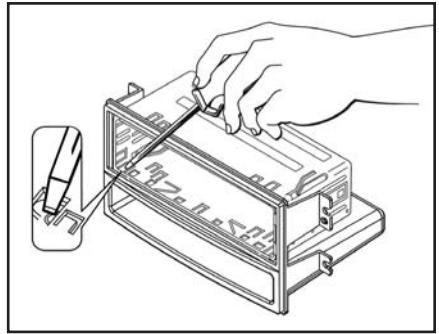
(Figura A)



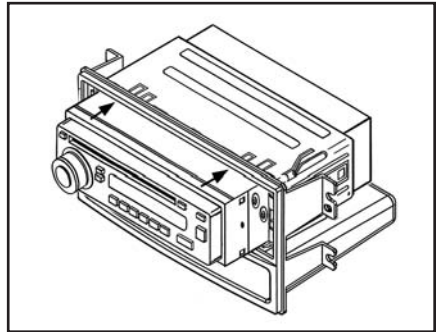
(Figura B)

Provisión de unidad central DIN

1. Deslice la reja DIN en la carcasa del radio y sujétela doblando hacia abajo las pestañas de metal. (Figura A)
2. Deslice la unidad central de mercado secundario en la reja y sujétela. (Figura B)
3. Ubique el arnés del cableado de fábrica en el tablero. Metra recomienda usar el adaptador de acoplamiento adecuado de Metra o AXCESS. Vuelva a conectar el terminal negativo de la batería y pruebe la unidad para verificar que funcione correctamente.
4. Vuelva a montar el tablero en forma inversa al desmontaje.



(Figura A)



(Figura B)



INSTRUCCIONES DE INSTALACIÓN PARA LA PIEZA 99-7317

REV. 5/3/12

METRA. THE WORLD'S BEST KITS.™



1-800-221-0932



metraonline.com

© COPYRIGHT 2004-2011 METRA ELECTRONICS CORPORATION