



## INSTALLATION INSTRUCTIONS FOR PART 99-7323

# Hyundai Entourage 2007-2008 Kia Sedona 2006-2014 99-7323

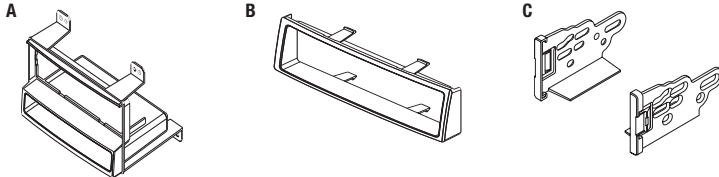
### KIT FEATURES

- DIN radio provision with pocket
- ISO radio provision with pocket



### KIT COMPONENTS

- A) Radio housing • B) Trim plate • C) ISO brackets



### WIRING & ANTENNA CONNECTIONS (sold separately)

Wiring Harness: • 70-1004 • 70-7303

Antenna Adapter: • 40-KI11 (2009-2014 Sedona)

### Table of Contents

#### Dash Disassembly

- Hyundai Entourage 2007-2008
- Kia Sedona 2006-2014 ..... 2

#### Kit Assembly

- DIN radio provision with pocket..... 3
- ISO radio provision with pocket..... 3

#### TOOLS REQUIRED

- Phillips screwdriver • Panel removal tool

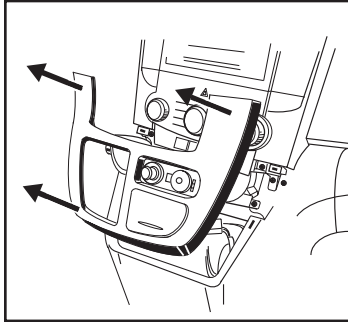
**CAUTION:** Metra recommends disconnecting the negative battery terminal before beginning any installation. All accessories, switches, and especially air bag indicator lights must be plugged in before reconnecting the battery or cycling the ignition.

**NOTE:** Refer to the instructions included with the aftermarket radio.

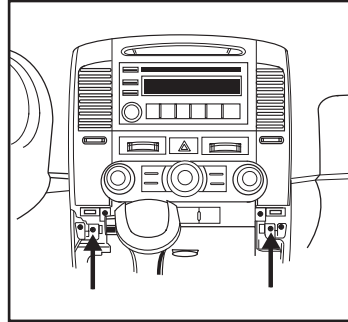
## Dash Disassembly

1. Unclip and remove panel surrounding shifter. (Figure A)
2. Remove (2) Phillips screws at bottom corners of panel surrounding radio. (Figure B)
3. Unclip and remove entire panel surrounding radio including the clock and a/c vents. (Figure C)
4. Remove (4) Phillips screws securing radio.
5. Unplug and remove the radio.

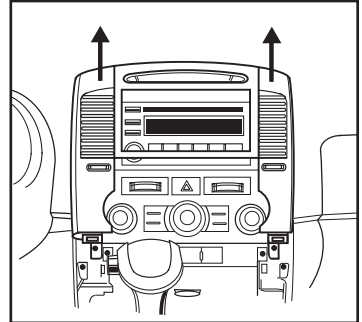
*Continue to kit assembly*



(Figure A)



(Figure B)

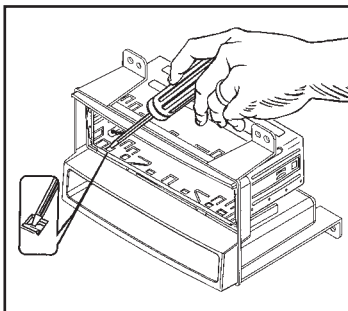


(Figure C)

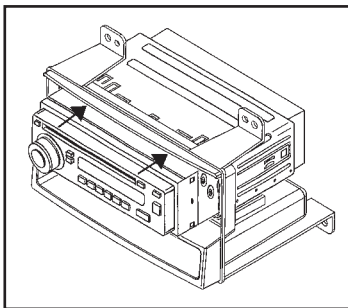
## Kit Assembly

### DIN radio provision with pocket

1. Slide the DIN cage into the radio housing and secure by bending the metal locking tabs down. (Figure A)
2. Slide the aftermarket radio into the cage and secure. (Figure B)
3. Locate the factory wiring harness and antenna plug in the dash. Metra recommends using the proper mating adapters from Metra and/or AXCESS.
4. Mount the new radio assembly into the dash and reassemble the dash in reverse order of disassembly.



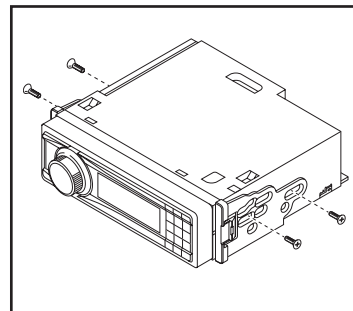
(Figure A)



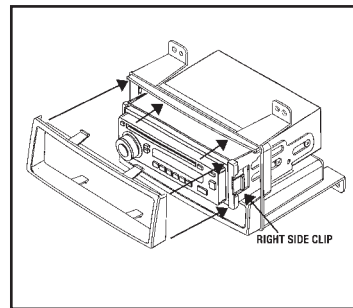
(Figure B)

### ISO radio provision with pocket

1. Mount the ISO brackets to the aftermarket radio using the screws supplied with the radio. (Figure A)
2. Slide the radio/bracket assembly into the radio opening until the side clips snap into place. (Figure B)
3. Snap the trim plate into the radio housing. (Figure B)
4. Locate the factory wiring harness and antenna plug in the dash. Metra recommends using the proper mating adapters from Metra and/or AXCESS.
5. Mount the new radio assembly into the dash and reassemble the dash in reverse order of disassembly.



(Figure A)



(Figure B)



## INSTALLATION INSTRUCTIONS FOR PART 99-7323



REV. 5/21/2015 INST99-7323



### KNOWLEDGE IS POWER

Enhance your installation and fabrication skills by enrolling in the most recognized and respected mobile electronics school in our industry. Log onto [www.installerinstitute.com](http://www.installerinstitute.com) or call 800-354-6782 for more information and take steps toward a better tomorrow.



**Metra recommends MECP  
certified technicians**



## INSTRUCCIONES DE INSTALACIÓN PARA LA PIEZA 99-7323

# Hyundai Entourage 2007-2008 Kia Sedona 2006-2014 99-7323

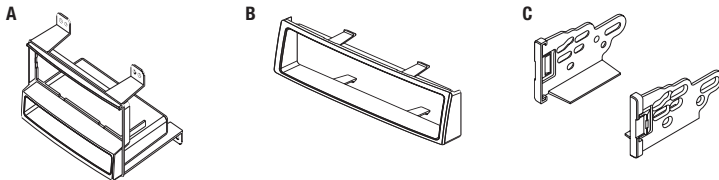
### CARACTERÍSTICAS DEL KIT

- Provisión de radio DIN con cavidad
- Provisión de radio ISO con cavidad



### COMPONENTES DEL KIT

- A) Carcasa del radio • B) Placa de la moldura • C) Soportes ISO



### CABLEADO Y CONEXIONES DE ANTENA (se venden por separado)

Arnés de cables: • 70-1004 • 70-7303

Adaptador de antena: • 40-K111 (2009-2014 Sedona)

### Indice

#### Desmontaje del tablero

- Hyundai Entourage 2007-2008  
Kia Sedona 2006-2014 ..... 2

#### Ensamble del kit

- Provisión de radio DIN con cavidad ..... 3
- Provisión de radio ISO con cavidad ..... 3

### HERRAMIENTAS REQUERIDAS

- Herramienta para quitar paneles
- Destornillador Phillips

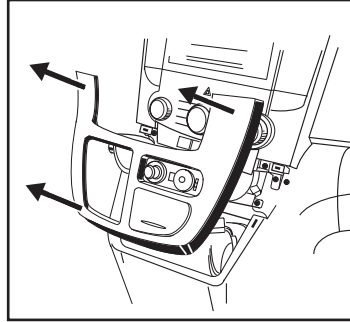
**PRECAUCIÓN:** Metra recomienda desconectar el terminal negativo de la batería antes de comenzar cualquier instalación. Todos los accesorios, interruptores y, especialmente, las luces indicadoras de airbag deben estar enchufados antes de volver a conectar la batería o comenzar el ciclo de ignición.

**Nota:** Remítase a las instrucciones incluidas con el radio de posventa.

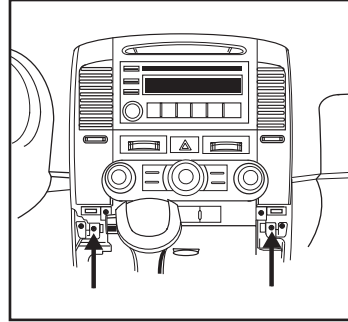
## Desmontaje del tablero

1. Desenganche y quite el panel que rodea la palanca de velocidades. (Figura A)
2. Retire los (2) tornillos Phillips en las esquinas inferiores del panel que rodea el radio. (Figura B)
3. Desenganche y retire todo el panel que rodea el radio, incluyendo el reloj y las rejillas del aire acondicionado. (Figura C)
4. Quite los (4) tornillos Phillips que sostienen el radio.
5. Desconecte y quite el radio.

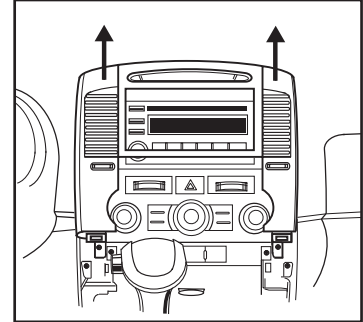
*Continúe con el ensamble del kit*



(Figura A)



(Figura B)

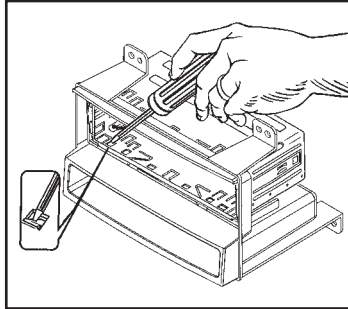


(Figura C)

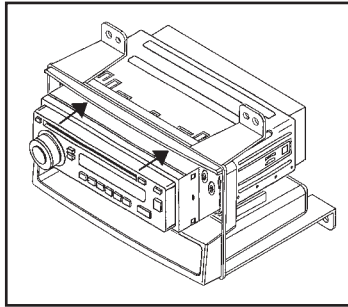
## Ensamble del kit

### Provisión de radio DIN con cavidad

1. Deslice la reja DIN en la carcasa del radio y sujétela doblando hacia abajo las pestañas de metal. (Figura A)
2. Deslice el radio de mercado secundario en la reja y sujételo. (Figura B)
3. Localice el arnés de cables de fábrica y el conector de la antena en el tablero. Metra recomienda que use adaptadores adecuados de acoplamiento de Metra y/o de AXXESS.
4. Monte el ensamble del radio nuevo en el tablero y vuelva a armar el tablero al revés de como lo desarmó.



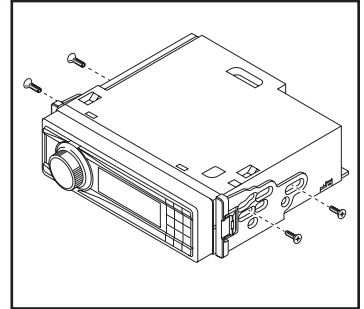
(Figura A)



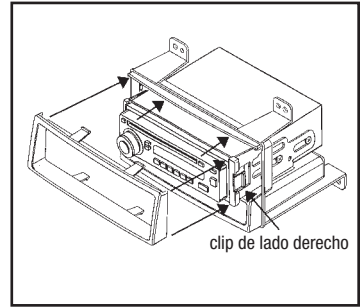
(Figura B)

### Provisión de radio ISO con cavidad

1. Monte los soportes ISO en el radio de mercado secundario con los tornillos que vienen con el radio. (Figura A)
2. Deslice el ensamble del radio/soporte en la apertura del radio hasta que los ganchos laterales entren a presión en su lugar. (Figura B)
3. Coloque a presión la placa de la moldura en la carcasa del radio. (Figura B)
4. Localice el arnés de cables de fábrica y el conector de la antena en el tablero. Metra recomienda que use adaptadores adecuados de acoplamiento de Metra y/o de AXXESS.
5. Monte el ensamble del radio nuevo en el tablero y vuelva a armar el tablero al revés de como lo desarmó.



(Figura A)



(Figura B)



## INSTRUCCIONES DE INSTALACIÓN PARA LA PIEZA 99-7359B



REV. 5/21/2015 INST99-7323



**EL CONOCIMIENTO ES PODER**  
Mejora sus habilidades de instalación y fabricación inscribiéndose en la escuela de dispositivos electrónicos móviles más reconocida y respetada de nuestra industria. Regístrese en [www.installerinstitute.com](http://www.installerinstitute.com) o llame al 800-354-6782 para obtener más información y avance hacia un futuro mejor.



**Metra recomienda técnicos con certificación del Programa de Certificación en Electrónica Móvil (Mobile Electronics Certification Program, MECP).**