



## Kia Sorento 2016, 2017-2018†, 2019-Up

Visit [MetraOnline.com](http://MetraOnline.com) for up-to-date vehicle specific applications.

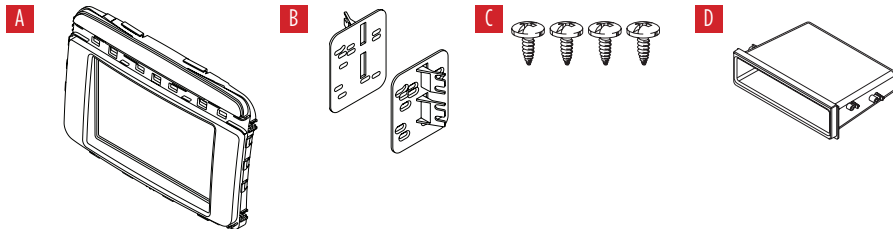
†Without 7-inch touchscreen

### KIT FEATURES

- ISO DIN radio provision with pocket
- Painted scratch resistant black

### KIT COMPONENTS

- A) Radio trim panel • B) Radio brackets • C) (4) #8 x 3/8" Phillips screws • D) Pocket



### TABLE OF CONTENTS

Dash Disassembly .....	2
Kit Preparation .....	2
Kit Assembly .....	3

### WIRING & ANTENNA CONNECTIONS (sold separately)

Wiring Harness: Please visit [metraonline.com](http://metraonline.com) for wiring harness options

Antenna Adapter: Please visit [metraonline.com](http://metraonline.com) for antenna adapter options

Steering wheel control interface: ASWC-1

### TOOLS REQUIRED

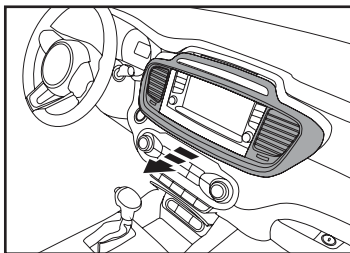
- Panel removal tool • Phillips screwdriver
- 10mm socket wrench • Cutting tool

**CAUTION!** All accessories, switches, climate controls panels, and especially air bag indicator lights must be connected before cycling the ignition. Also, do not remove the factory radio with the key in the on position, or while the vehicle is running.

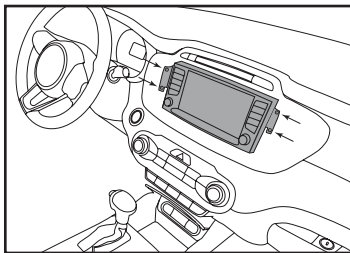
## DASH DISASSEMBLY

1. Unclip and remove the factory radio trim panel including the a/c vents. (Figure A)
2. Remove (4) Phillips screws securing the radio. Slide the radio out, then unplug and remove the radio. (Figure B)

*Continue to Kit Preparation*



(Figure A)

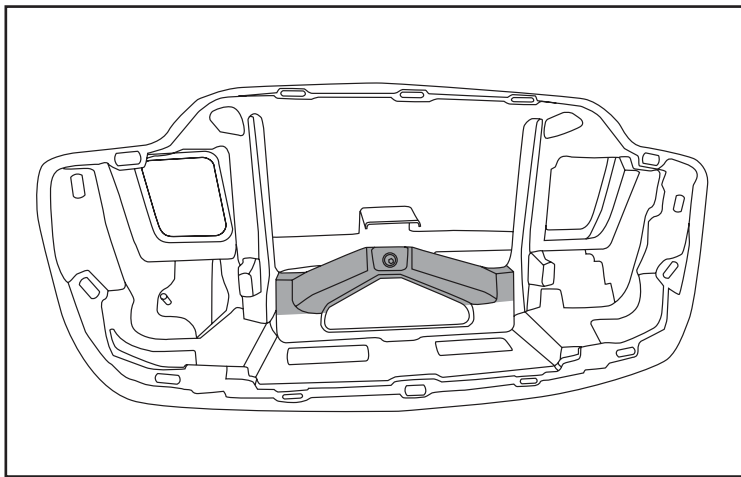


(Figure B)

## KIT PREPARATION

1. Cut the marked area in the dash cavity. (Figure A)
2. Remove (1) 10mm nut holding the area previously cut in step 1 to remove the cut-out area.
3. Snap the **radio trim panel** into the factory trim bezel from the back side of the bezel.

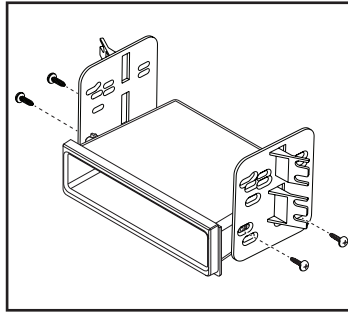
*Continue to Kit Assembly*



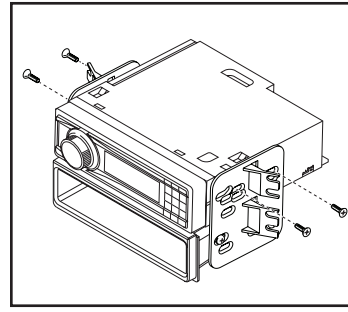
(Figure A)

## KIT ASSEMBLY

1. Secure the **radio brackets** to the **pocket** using the (4) #8 x 3/8" Phillips screws provided. (Figure A)
2. Remove the metal "DIN" sleeve and trim ring from the aftermarket radio.
3. Slide the radio into the bracket/pocket assembly, then secure it using the screws supplied with the radio. (Figure B)
4. Locate the factory wiring harness and antenna connector in the dash and complete all necessary connections to the radio. Metra recommends using the proper mating adapter from Metra and/or Axxess. Test the radio for proper operation.
5. Secure the radio assembly to the dash using the factory screws, then reassemble the dash in reverse order of disassembly to complete the installation.



(Figure A)



(Figure B)



**99-7366B**  
INSTALLATION INSTRUCTIONS



If you are having difficulties with the installation of this product, contact our Tech Support line either by phone at **386-257-1187**, or email at **techsupport@metra-autosound.com**. Before doing so, look over the instruction booklet a second time and ensure that the installation was performed exactly as the instruction booklet is stated. Have the vehicle apart and ready to perform troubleshooting steps before contacting Metra/Axxess Tech Support.



**KNOWLEDGE IS POWER**

Enhance your installation and fabrication skills by enrolling in the most recognized and respected mobile electronics school in our industry. Log onto [www.installerinstitute.com](http://www.installerinstitute.com) or call 800-354-6782 for more information and take steps toward a better tomorrow.



**Metra recommends MECP certified technicians**



### Kia Sorento 2016, 2017-2018†, 2019 y mas

\* Visite [MetraOnline.com](http://MetraOnline.com) para aplicaciones específicas de vehículos actualizadas.

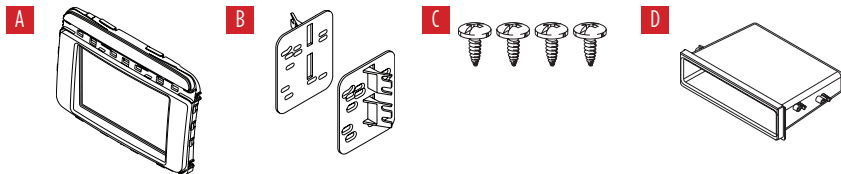
† Sin pantalla táctil de 7 pulgadas

#### CARACTERÍSTICAS DEL KIT

- Provisión de radio ISO DIN con cavidad
- Negro resistente a los arañazos de dolor

#### COMPONENTES DEL KIT

- A) Panel de moldura de radio • B) Soportes del radio • C) (4) Tornillos Phillips #8 de 3/8" • D) Cavidad



#### INDICE

Desmontaje tablero.....	2
Preparación del kit.....	2
Ensamble del kit.....	3

#### CABLEADO Y CONEXIONES DE ANTENA

(se venden por separado)

Arnés de cables: Please Visite [metraonline.com](http://metraonline.com) para las opciones de arnés de cableado

Adaptador de antena: Visite [metraonline.com](http://metraonline.com) para las opciones de adaptador de antena

Interfaz de control en volante Axess: ASWC-1

#### HERRAMIENTAS REQUERIDAS

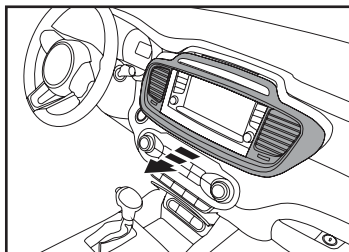
- Herramienta para quitar paneles
- Destornillador Phillips • llave de tubo 10mm
- Herramienta de corte

**¡PRECAUCIÓN!** Todos los accesorios, interruptores, paneles de controles de clima y especialmente las luces del indicador de las bolsas de aire deben estar conectados antes ciclar la ignición. Además, no quite el radio de fábrica con la llave en la posición de encendido ni con el vehículo funcionando.

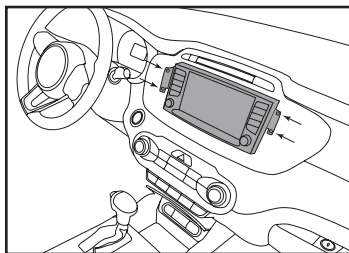
## DESMONTAJE TABLERO

1. Desenganche y quite panel de moldura del radio de fábrica, incluyendo las rejillas. (Figura A)
2. Quite los (4) tornillos Phillips que sujetan de radio y quite. Deslice el radio hacia afuera, luego desconecte y retire la radio. (Figura B)

Continúe con la Preparación del Kit



(Figura A)

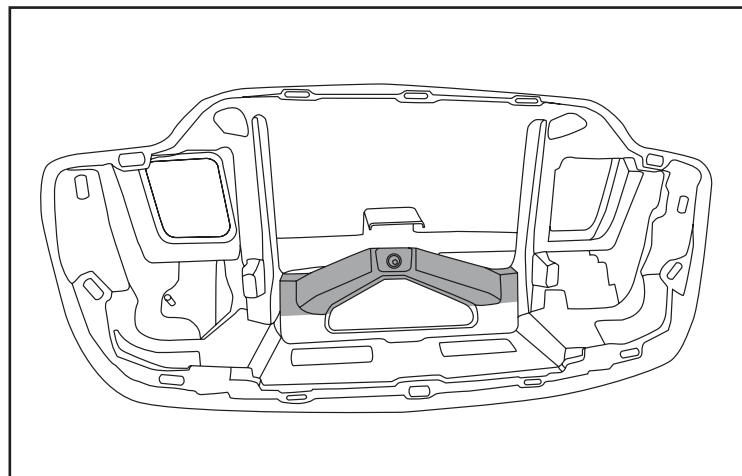


(Figura B)

## PREPARACIÓN DEL KIT

1. Corte el área marcada en el cavidad tablero. (Figura A)
2. Retire (1) tuerca de 10mm celebración del área cortada previamente en el paso 1 para eliminar el área de corte.
3. Encaje el **panel de moldura de la radio** en el marco embellecedor de fábrica desde la parte posterior del bisel.

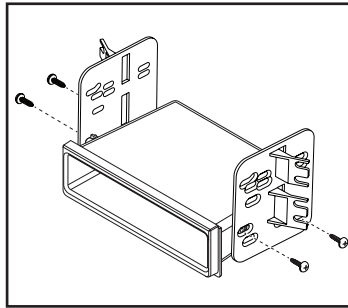
Continúe con el Ensamble del Kit



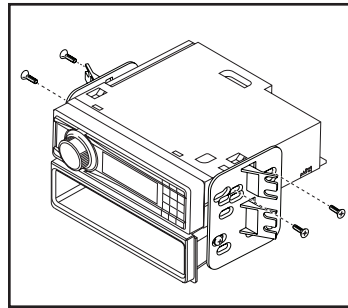
(Figura A)

## ENSAMBLE DEL KIT

1. Asegure los **soportes de radio** a la **cavidad** utilizando los (4) tornillos Phillips #8 3/8" suministrados. (Figura A)
2. Quite la manga de metal DIN y el anillo de moldura del radio de mercado secundario.
3. Deslice el radio hacia adentro del ensamble del soporte/cavidad y después sujételo usando los tornillos suministrados con el radio. (Figure B)
4. Localice el arnés de cableado de fábrica y el conector de la antena en el tablero y haga todas las conexiones necesarias al radio. Metra recomienda que use adaptadores adecuados de acoplamiento de Metra y/o de AXXESS. Pruebe el radio para verificar que funcione correctamente.
5. Asegure el ensamble de la radio al tablero usando los tornillos de fábrica, luego vuelva a montar el tablero en orden inverso al del desmontaje para completar la instalación.



(Figura A)



(Figura B)



**99-7366B**  
INSTRUCCIONES DE INSTALACIÓN



Si tiene dificultades con la instalación de este producto, comuníquese con nuestra línea de soporte técnico, ya sea por teléfono al **1-800-253-TECH**, o envíe un correo electrónico a **techsupport@metra-autosound.com**. Antes de hacerlo, revise el folleto de instrucciones por segunda vez y asegúrese de que la instalación se realizó exactamente como se indica en el manual de instrucciones. Tenga el vehículo separado y listo para realizar los pasos de solución de problemas antes de ponerse en contacto con el soporte técnico de Metra / Axxess.



**EL CONOCIMIENTO ES PODER**  
Mejore sus habilidades de instalación y fabricación inscribiéndose en la escuela de dispositivos electrónicos móviles más reconocida y respetada de nuestra industria. Regístrese en [www.installerinstitute.com](http://www.installerinstitute.com) o llame al 800-354-6782 para obtener más información y avance hacia un futuro mejor.



**Metra recomienda técnicos con certificación del Programa de Certificación en Electrónica Móvil (Mobile Electronics Certification Program, MECP).**