



Kia Rio (without factory push to start) 2016-2017

KIT FEATURES

- ISO DIN radio provision with pocket
- ISO DDIN radio provision
- 99-7368B - Painted matte black
- 99-7368HG - Painted gloss black

KIT COMPONENTS

- A) Radio housing trim panel • B) Radio brackets • C) Vent trim ring • D) Pocket • E) (2) #8 x 3/8" Phillips screws

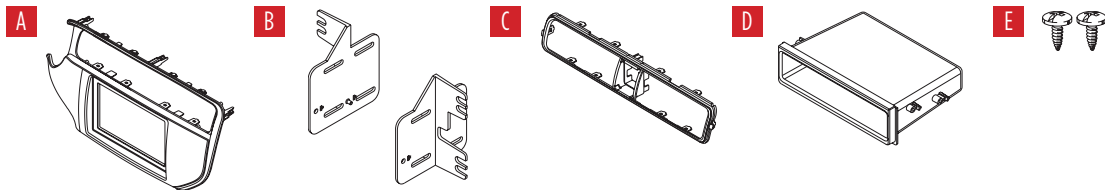


TABLE OF CONTENTS

Dash Disassembly	2-3
Kit Preparation	4
Kit Assembly	
– ISO DIN radio provision with pocket	5
– ISO DDIN radio provision	6

WIRING & ANTENNA CONNECTIONS (sold separately)

Wiring Harness: 70-7304

Antenna Adapter: Not required

TOOLS REQUIRED

- Panel removal tool • Phillips screwdriver

CAUTION! All accessories, switches, climate controls panels, and especially air bag indicator lights must be connected before cycling the ignition. Also, do not remove the factory radio with the key in the on position, or while the vehicle is running.

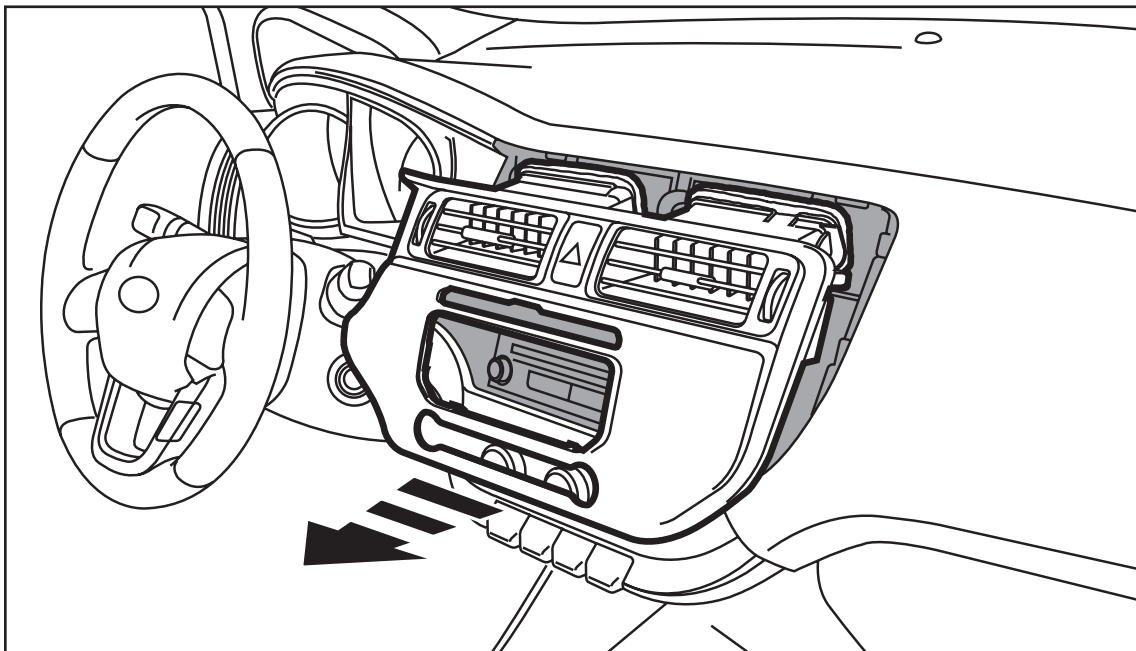
DASH DISASSEMBLY

1. Unclip and remove the factory radio trim panel including the a/c vents. (Figure A)

Note: Remove the (8) retaining clips to be reused in Kit Assembly.

2. Remove (4) Phillips screws securing the radio in the dash.

Continued on the next page

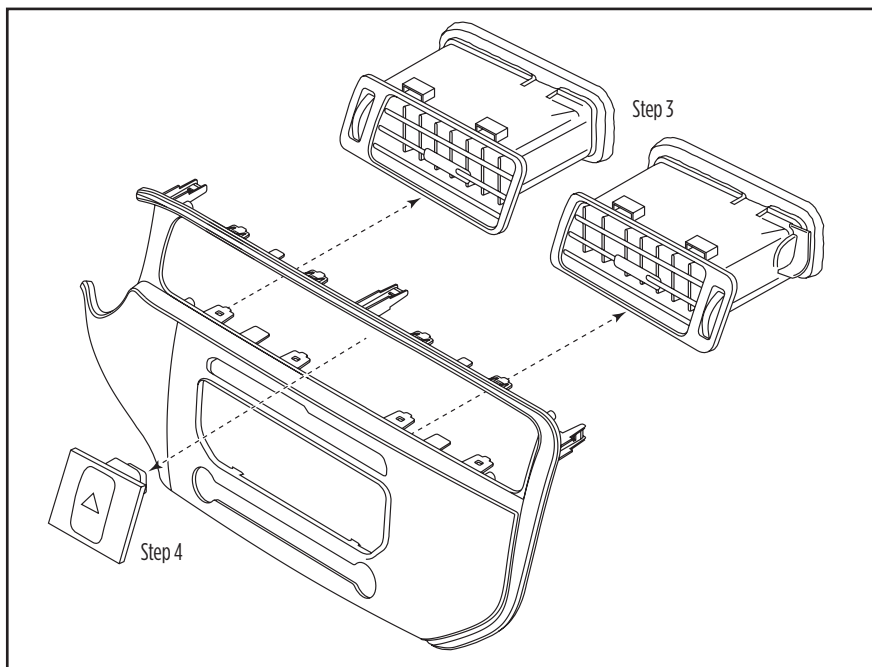


(Figure A)

DASH DISASSEMBLY (CONT.)

3. Remove the (6) Phillips screws securing the a/c vents then unclip and remove them from the radio trim panel. (Figure B)
4. Unclip and remove the hazard switch. (Figure B)

Continue to Kit Preparation

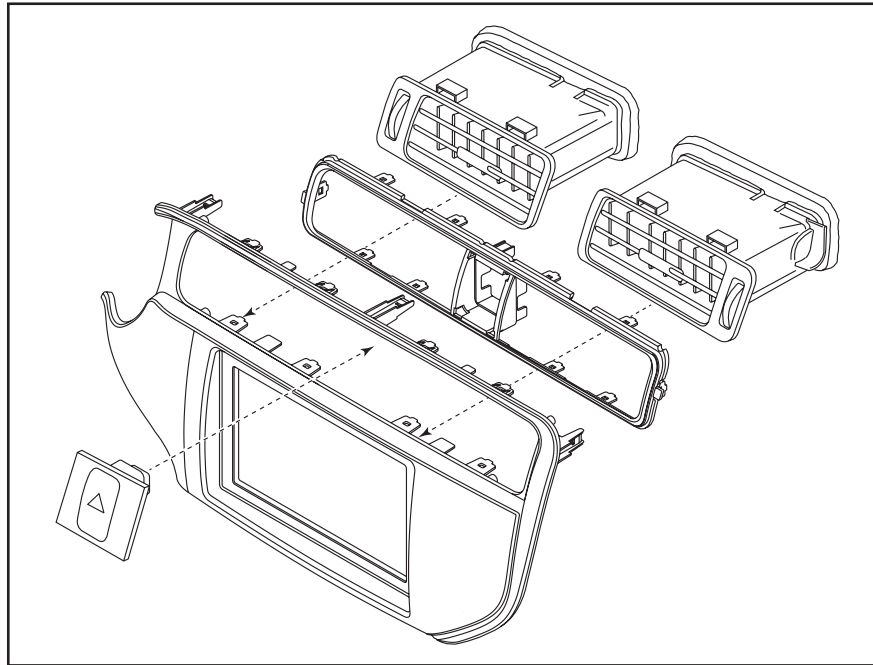


(Figure B)

KIT PREPARATION

1. Place the *vent trim ring* into the *radio housing trim panel* and mount the vents using the factory screws removed in disassembly. Attach the hazard switch into the completed assembly. (Figure A)
2. Install the (8) panel clips removed in disassembly onto the radio housing trim panel.

Continue to Kit Assembly

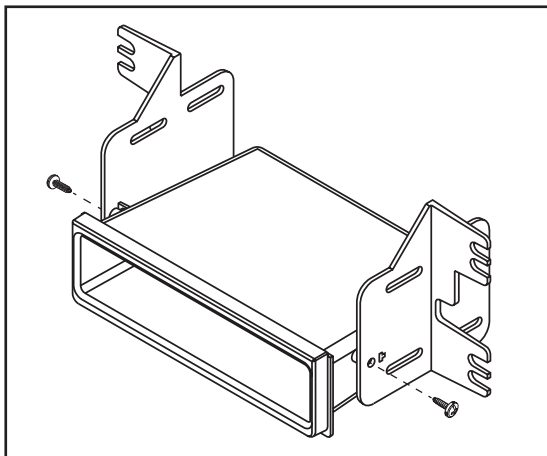


(Figure A)

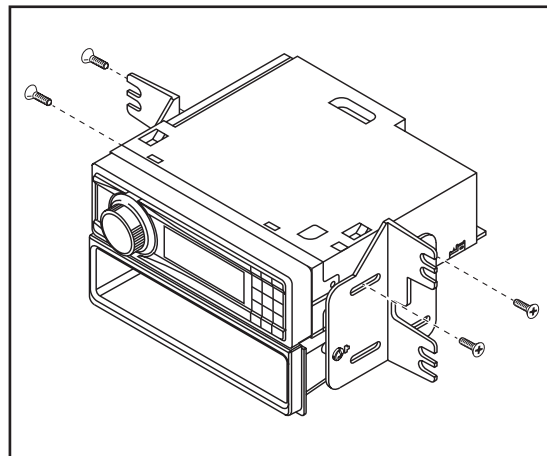
KIT ASSEMBLY

ISO DIN radio provision with pocket

1. Secure the *pocket* to the *radio brackets* with the (2) #8 x 3/8" Phillips screws supplied. (Figure A)
2. Remove the metal DIN sleeve and trim ring from the aftermarket radio.
3. Slide the radio between the *radio brackets* and secure with screws supplied with the radio. (Figure B)
4. Locate the factory wiring harness in the dash. Metra recommends using the proper mating adapter from Metra or AXXESS. Test the radio for proper operation.
5. Reassemble the dash in reverse order of disassembly.



(Figure A)

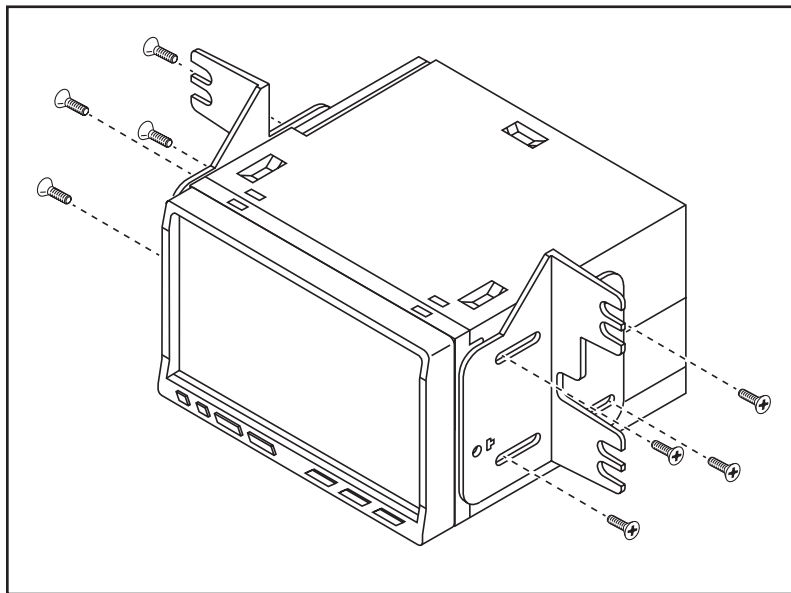


(Figure B)

KIT ASSEMBLY

ISO DDIN radio provision

1. Secure the *radio brackets* to the radio with the screws supplied with the radio. (Figure A)
2. Locate the factory wiring harness in the dash. Metra recommends using the proper mating adapter from Metra or AXXESS. Test the radio for proper operation.
3. Reassemble the dash in reverse order of disassembly.



(Figure A)





99-7368
INSTALLATION INSTRUCTIONS



IMPORTANT

If you are having difficulties with the installation of this product, please call our Tech Support line at 1-800-253-TECH. Before doing so, look over the instructions a second time, and make sure the installation was performed exactly as the instructions are stated. Please have the vehicle apart and ready to perform troubleshooting steps before calling.



KNOWLEDGE IS POWER

Enhance your installation and fabrication skills by enrolling in the most recognized and respected mobile electronics school in our industry. Log onto www.installerinstitute.com or call 800-354-6782 for more information and take steps toward a better tomorrow.



**Metra recommends MECP
certified technicians**



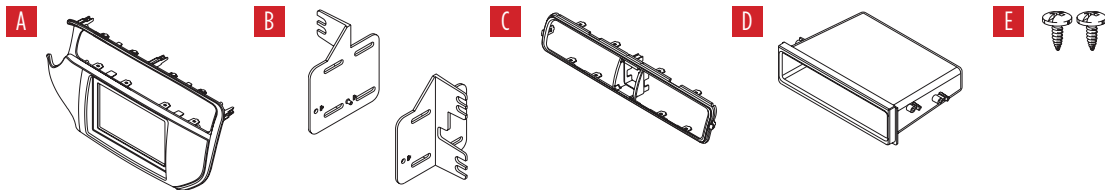
Kia Rio (sin botón de arranque de fábrica) 2016-2017

CARACTERÍSTICAS DEL KIT

- Provisión de radio ISO DIN con cavidad
- Provisión de radio ISO DDIN
- 99-7368B - Pintura de negro mate
- 99-7368HG - Pintura negro brillante

COMPONENTES DEL KIT

- A) Panel de la moldura de la carcasa del radio • B) Soportes del radio • C) Anillo de moldura de las rejillas • D) Cavidad • E) (2) tornillos Phillips #8 3/8"



INDICE

Desmontaje del tablero	2-3
Preparación del kit.....	4
Ensamble del kit	
– Provisión de radio ISO DIN con cavidad.....	5
– Provisión de radio ISO DDIN.....	6

CABLEADO Y CONEXIONES DE ANTENA

(se venden por separado)

Arnés de cables: 70-7304

Adaptador de antena: No requerido

HERRAMIENTAS REQUERIDAS

- Herramienta para quitar paneles
- Destornillador Phillips

¡PRECAUCIÓN! Todos los accesorios, interruptores, paneles de controles de clima y especialmente las luces del indicador de las bolsas de aire deben estar conectados antes de encender el vehículo. Además, no quite el radio de fábrica con la llave en la posición de encendido ni con el vehículo funcionando.

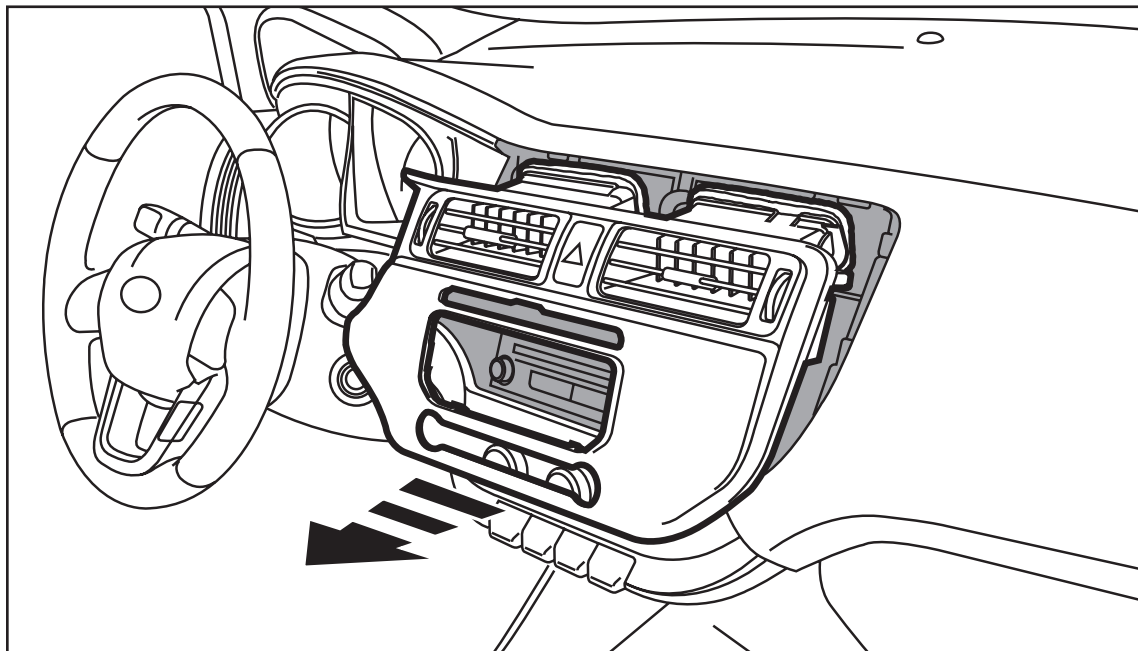
DESMONTAJE DEL TABLERO

1. Desenganche y quite el panel de la moldura del radio de fábrica, incluyendo las rejillas del aire acondicionado. (Figura A)

Nota: Quite los (8) ganchos de retención que se volverán a usar en el ensamble del kit.

2. Quite los (4) tornillos Phillips que sostienen el radio en el tablero.

Continúa en la siguiente página

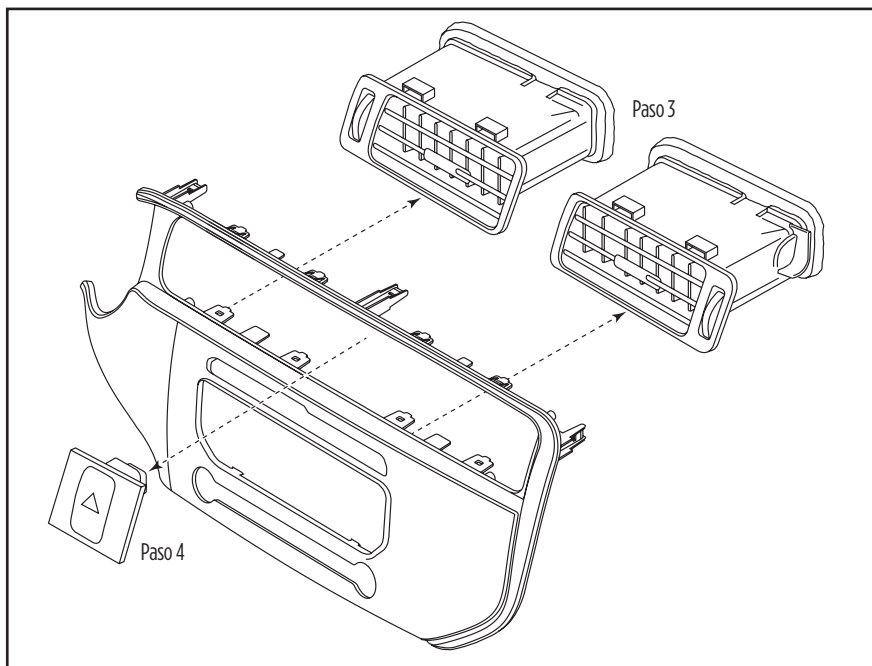


(Figura A)

DESMONTAJE DEL TABLERO (CONT.)

3. Quite los (6) tornillos Phillips que sujetan las rejillas del aire acondicionado y luego desengánchelos y quítelos del panel de la moldura del radio. (Figura B)
4. Desenganche y quite el interruptor de las luces intermitentes. (Figura B)

Continúe con la Preparación del Kit

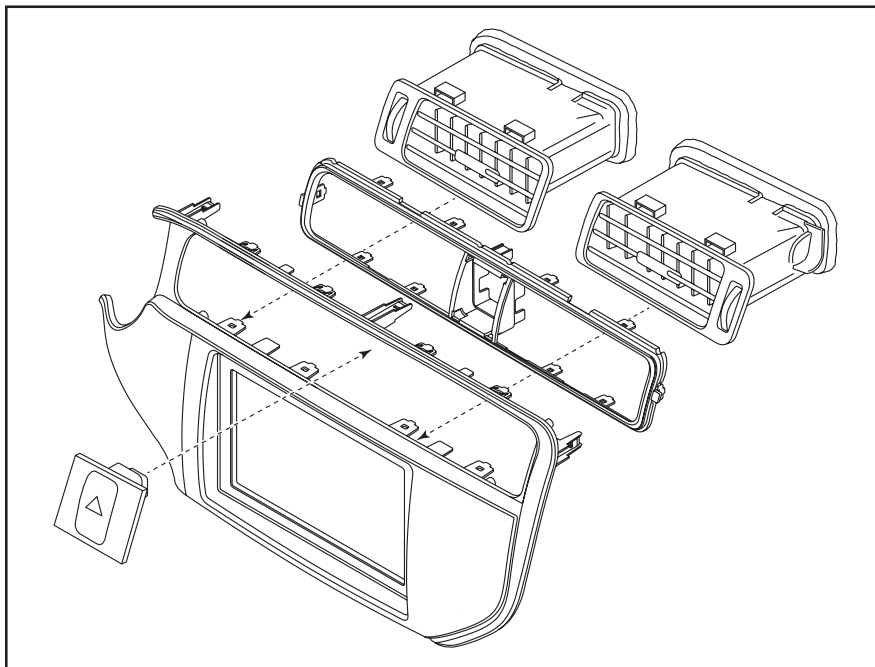


(Figura B)

PREPARACIÓN DEL KIT

1. Coloque el *anillo de moldura de la rejilla* en el panel de la *moldura de la carcasa del radio* y monte las rejillas usando los tornillos de fábrica que se quitaron al desarmarlo. Coloque el interruptor de las luces intermitentes en el ensamble completo. (Figura A)
2. Instale los (8) ganchos para panel que se quitaron en el desensamble en el panel de la moldura de la carcasa del radio.

Continúe con el *Ensamble del Kit*

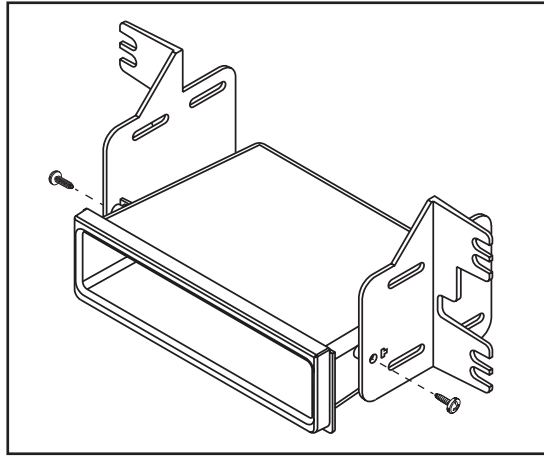


(Figura A)

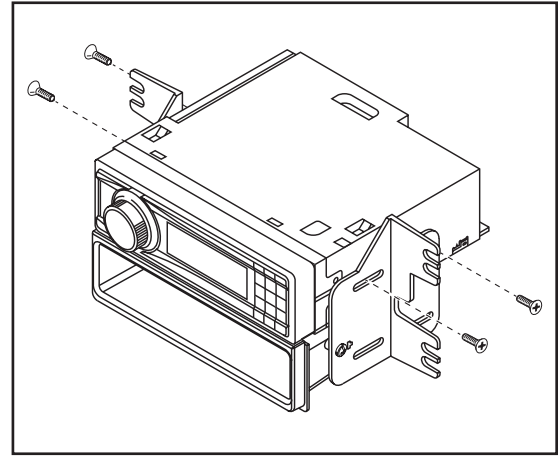
ENSAMBLE DEL KIT

Provisión de radio ISO DIN con cavidad

1. Sujete la cavidad en los soportes del radio con los (2) tornillos Phillips #8 de 3/8" suministrados. (Figura A)
2. Quite la manga de metal DIN y el anillo de moldura del radio de mercado secundario.
3. Deslice el radio entre los soportes del radio y sujételos con los tornillos suministrados con el radio. (Figura B)
4. Localice el arnés de cables de fábrica en el tablero. Metra recomienda el uso de un adaptador adecuado de acoplamiento de Metra o de AXCESS. Pruebe el radio para verificar que funcione correctamente.
5. Vuelva a armar el tablero al revés de como lo desarmó.



(Figura A)

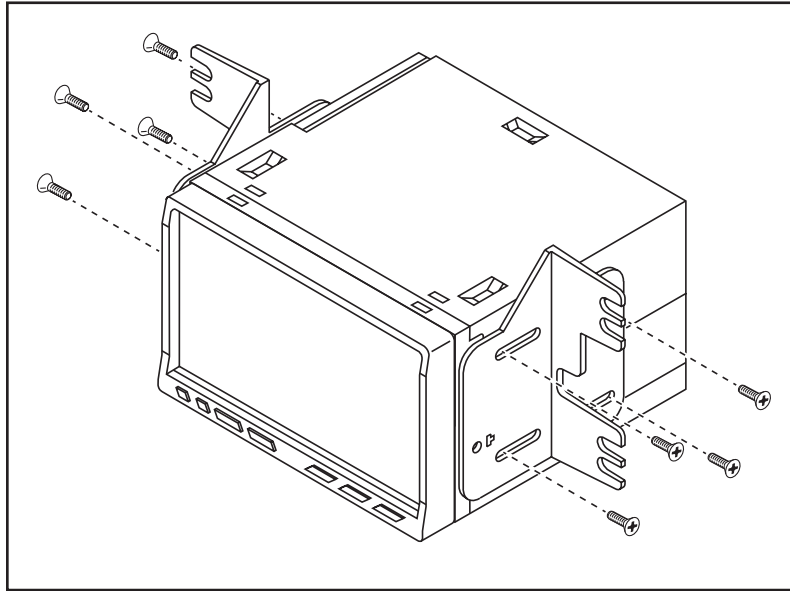


(Figura B)

ENSAMBLE DEL KIT

Provisión de radio ISO DDIN

1. Sujete los *soportes del radio* en el radio con los tornillos que vienen con el radio. (Figura A)
2. Localice el arnés de cables de fábrica en el tablero. Metra recomienda el uso de un adaptador adecuado de acoplamiento de Metra o de AXCESS. Pruebe el radio para verificar que funcione correctamente.
3. Vuelva a armar el tablero al revés de como lo desarmó.



(Figura A)





99-7368

INSTRUCCIONES DE INSTALACIÓN



IMPORTANTE

Si tiene dificultades con la instalación de este producto, llame a nuestra línea de soporte técnico al 1-800-253-TECH. Antes de hacerlo, revise las instrucciones por segunda vez y asegúrese de que la instalación se haya realizado exactamente como se indica en las instrucciones. Por favor tenga el vehículo desarmado y listo para ejecutar los pasos de resolución de problemas antes de llamar.



EL CONOCIMIENTO ES PODER

Mejore sus habilidades de instalación y fabricación inscribiéndose en la escuela de dispositivos electrónicos móviles más reconocida y respetada de nuestra industria. Regístrese en www.installerinstitute.com o llame al 800-354-6782 para obtener más información y avance hacia un futuro mejor.



Metra recomienda técnicos con certificación del Programa de Certificación en Electrónica Móvil (Mobile Electronics Certification Program, MECP).