



Installation instructions for part 99-7414

Nissan Sentra 2000-2006 99-7414 & 99-7414G

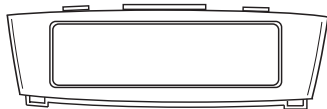
KIT FEATURES

- ISO DIN radio provision
- 99-7414 = Black
- 99-7414G = Gray

KIT COMPONENTS

- A) Radio trim panel

A



WIRING & ANTENNA CONNECTIONS (sold separately)

Wiring Harness: • 70-7550 • 70-7551

Antenna Adapter: • Not required

TOOLS REQUIRED

- Panel removal tool • Phillips screwdriver • Small flat blade screwdriver

Table of Contents

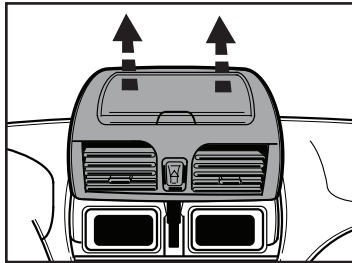
Dash Disassembly	2
Kit Assembly	
– ISO DIN radio provision.....	3

CAUTION! Metra recommends disconnecting the negative battery terminal before beginning any installation, unless the vehicle manufacturer recommends against so. Please check with your local Dealership for more information. All accessories, switches, climate controls panels, and especially air bag indicator lights must be connected before reconnecting the battery or cycling the ignition. Also, do not remove the factory radio with the key in the on position, or the vehicle running. It would be best to remove the key from the ignition and then wait a few seconds before removing the factory radio.

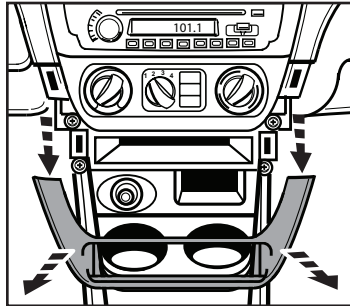
REV. 8/26/2015 INST99-7414

Dash Disassembly

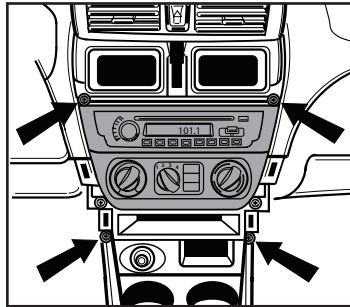
1. Open the storage compartment above the radio, and pull out on the lip of the compartment to remove the compartment/AC vent assembly. (Figure A)
2. Below the climate control, unclip and remove the trim panel around the pocket. (Figure B)
3. Remove (4) screws securing the radio/climate-control/pocket assembly (2 on top, 2 on bottom), then unplug and remove the entire assembly. (Figure C)



(Figure A)

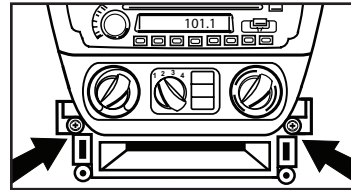


(Figure B)

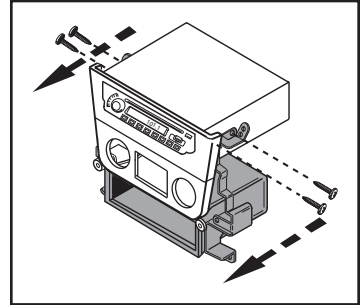


(Figure C)

4. Remove (2) screws securing the climate control trim panel to the factory brackets. (Figure D)
 5. Remove (4) screws securing the radio to the factory brackets. (Figure E)
 6. Remove the radio and climate control trim panel from the pocket/climate-control assembly. (Figure E)
- Note:** Retain the pocket/climate-control assembly to be reused during kit assembly.
7. Unsnap and remove the climate control trim panel from the radio. (Figure F)

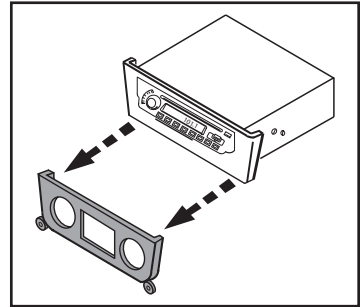


(Figure D)



(Figure E)

Note: Retain the climate control trim panel to be reused during kit assembly. Continued to kit assembly

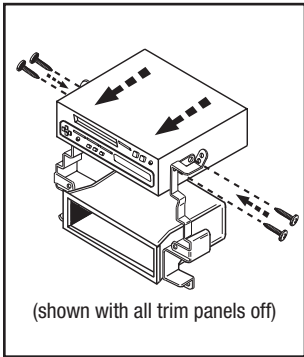


(Figure F)

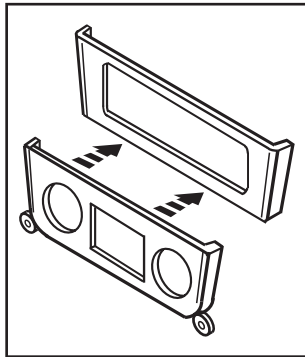
Kit Assembly

ISO DIN radio provision

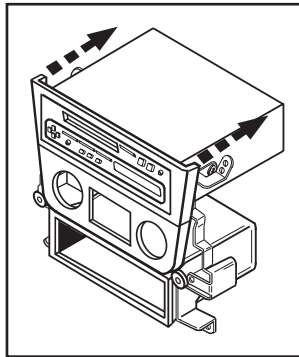
1. Remove the metal DIN sleeve and trim ring from the aftermarket radio.
2. Slide the radio between the factory pocket/climate-control assembly removed in disassembly, and then attach the radio to the assembly using the screws supplied with the radio. (Figure A)
3. Snap the factory climate control trim panel removed in disassembly and *radio trim panel* together. (Figure B)
4. Place the completed assembly on the front of the radio/climate-control/pocket assembly, and then attach the two assemblies together using the screws removed during disassembly. (Figure C)
5. Locate the factory wiring harness and antenna connector in the dash and complete all necessary connections to the radio and climate controls. Metra recommends using the proper mating adapter from Metra or AXCESS. Re-connect the negative battery terminal and test the radio for proper operation.
6. Reassemble the dash in reverse order of disassembly.



(Figure A)



(Figure B)



(Figure C)



Installation instructions for part 99-7414



REV. 8/26/2015 INST99-7414

IMPORTANT

If you are having difficulties with the installation of this product, please call our Tech Support line at **1-800-253-TECH**. Before doing so, look over the instructions a second time, and make sure the installation was performed exactly as the instructions are stated. Please have the vehicle apart and ready to perform troubleshooting steps before calling.



KNOWLEDGE IS POWER

Enhance your installation and fabrication skills by enrolling in the most recognized and respected mobile electronics school in our industry. Log onto www.installerinstitute.com or call 800-354-6782 for more information and take steps toward a better tomorrow.



Metra recommends MECP certified technicians



Instrucciones de instalación para la pieza 99-7414

Nissan Sentra 2000-2006 99-7414 y 99-7414G

CARACTERÍSTICAS DEL KIT

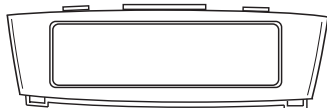
- Provisión de radio ISO DIN
- 99-7414 = Negro
- 99-7414G = Gris



COMPONENTES DEL KIT

- A) Radio panel de ajuste

A



CABLEADO Y CONEXIONES DE ANTENA (se venden por separado)

Arnés de cableado: • 70-7550 • 70-7551

Adaptador de antena: • No se requiere

HERRAMIENTAS REQUERIDAS

- Herramienta para quitar paneles • Destornillador Phillips • Destornillador de punta plana

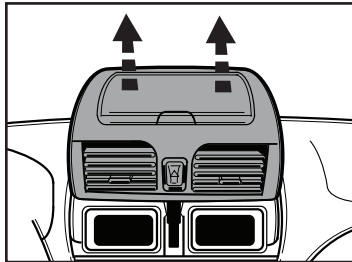
Índice

Desmontaje Dash.....	2
Ensamble del kit	
– Provisión de radio ISO DIN.....	3

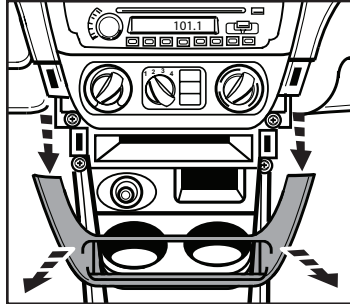
¡PRECAUCIÓN! Meta recomienda desconectar la terminal negativa de la batería antes de iniciar cualquier instalación, a menos que el fabricante del vehículo recomiende lo contrario. Verifique con su concesionario local si existe más información. Todos los accesorios, interruptores, paneles de controles de clima y especialmente las luces del indicador de las bolsas de aire deben estar conectados antes de reconectar la batería o ciclar la ignición. Además, no quite el radio de fábrica con la llave en la posición de encendido ni con el vehículo funcionando. Sería mejor retirar la llave de la ignición y esperar unos cuantos segundos antes de quitar el radio de fábrica.

Desmontaje Dash

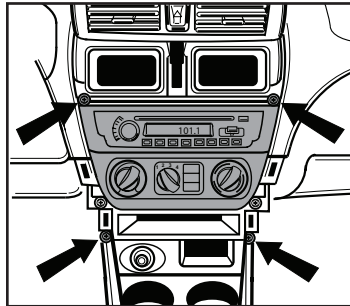
1. Abra el compartimiento de almacenamiento de la parte de arriba del radio y jale hacia afuera el borde del compartimiento para quitar el conjunto del compartimiento/rejilla de aire acondicionado. (Figura A)
2. Debajo del control de clima, desenganche y quite el panel de la moldura alrededor de la cavidad. (Figura B)
3. Quite los (4) tornillos que sujetan el conjunto del radio/control de clima/cavidad (2 arriba, 2 abajo), luego desconecte y quite el conjunto completo. (Figura C)



(Figura A)



(Figura B)



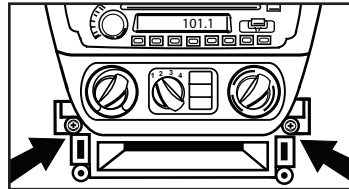
(Figura C)

4. Quite los (2) tornillos que sujetan el panel de la moldura de control del clima a los soportes de fábrica. (Figura D)
5. Quite los (4) tornillos que sujetan el radio a los soportes de fábrica. (Figura E)
6. Quite el panel de la moldura del radio y del control de clima desde el conjunto de la cavidad/control de clima. (Figura E)
7. Desenganche y quite el panel de la moldura del control de clima del radio. (Figura F)

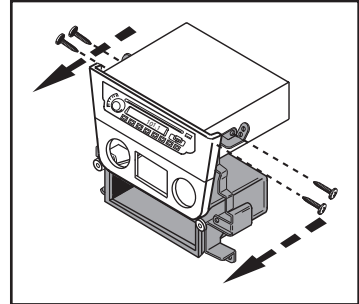
Nota: Guarde el conjunto de cavidad/control de clima para volver a usarlo cuando arme el kit.

Nota: Guarde el panel de la moldura del control de clima para volver a usarlo cuando arme el kit.

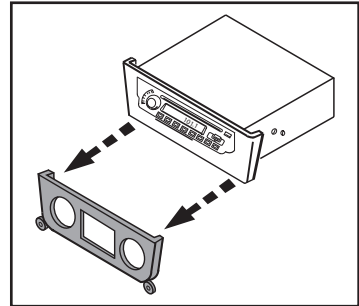
Continúe con el ensamble del kit



(Figura D)



(Figura E)

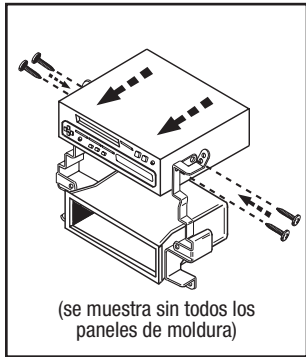


(Figura F)

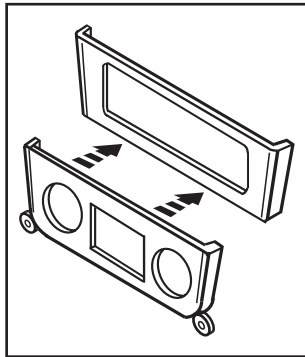
Ensamble del kit

Provisión de radio ISO DIN

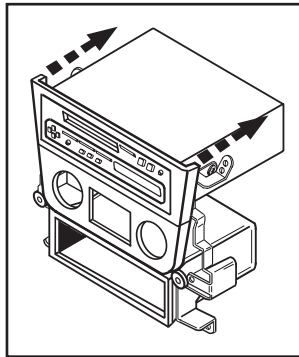
1. Quite la manga de metal DIN y el anillo de moldura del radio de mercado secundario.
2. Deslice el radio entre el conjunto de la cavidad/el control de clima de fábrica que quitó durante el desensamble y sujete el radio al conjunto con los tornillos suministrados con el radio. (Figura A)
3. Una a presión el panel de la moldura del control de clima de fábrica que quitó durante el desensamble y el panel de la moldura del radio. (Figura B)
4. Coloque el conjunto terminado al frente del conjunto del radio/control de clima/cavidad y una los dos conjuntos entre sí con los tornillos que quitó al desarmar. (Figura C)
5. Localice el arnés de cableado de fábrica y el conector de la antena en el tablero. Metra recomienda que use adaptadores adecuados de acoplamiento de Metra y/o de AXXESS. Vuelva a conectar la terminal negativa de la batería y pruebe el radio para verificar que funcione correctamente.
6. Vuelva a armar el tablero al revés de como lo desarmó.



(Figura A)



(Figura B)



(Figura C)



Instrucciones de instalación para la pieza 99-7414



IMPORTANTE

Si tiene dificultades con la instalación de este producto, llame a nuestra línea de soporte técnico al **1-800-253-TECH**. Antes de hacerlo, revise las instrucciones por segunda vez y asegúrese de que la instalación se haya realizado exactamente como se indica en las instrucciones. Por favor tenga el vehículo desarmado y listo para ejecutar los pasos de resolución de problemas antes de llamar.



EL CONOCIMIENTO ES PODER
Mejore sus habilidades de instalación y fabricación inscribiéndose en la escuela de dispositivos electrónicos móviles más reconocida y respetada de nuestra industria. Regístrese en www.installerinstitute.com o llame al 800-354-6782 para obtener más información y avance hacia un futuro mejor.



Metra recomienda técnicos con certificación del Programa de Certificación en Electrónica Móvil (Mobile Electronics Certification Program, MECP).

REV. 8/26/2015 INST99-7414