



INSTALLATION INSTRUCTIONS FOR PART 99-7864

APPLICATIONS

Honda Accord 2003-2007 99-7864

(Equipped with Single Zone Climate Controls)

U.S. PATENT # D519,995

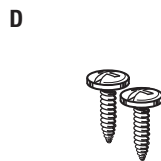
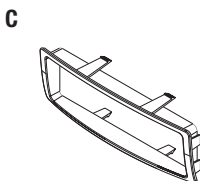
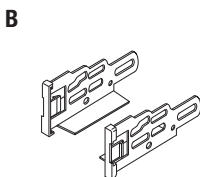
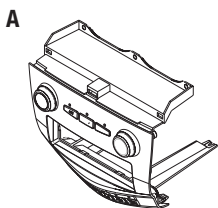


KIT FEATURES

- DIN radio provisions
- ISO radio provisions

KIT COMPONENTS

- A) Radio and climate control housing
- B) ISO brackets
- C) ISO trim plate
- D) PPH-1034 screws



WIRING & ANTENNA CONNECTIONS (sold separately)

Wiring Harness:

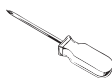
- 70-1721 - Honda/Acura harness 1998-up
- 70-7864DZ - Accord dual zone eliminator harness 2003-2007

Antenna Adapter:

- Not required

TOOLS REQUIRED

- Flat head screwdriver
- Panel removal tool
- Phillips screwdriver



METRA. THE WORLD'S BEST KITS.™



1-800-221-0932



metraonline.com

© COPYRIGHT 2004-2011 METRA ELECTRONICS CORPORATION

REV. 11/20/17



99-7864

Table of Contents

Dash Disassembly

– Honda Accord 2003-2007 3-4

Kit Assembly

– DIN radio provision 5
– ISO radio provision..... 6



KNOWLEDGE IS POWER

Enhance your installation and fabrication skills by enrolling in the most recognized and respected mobile electronics school in our industry. Log onto www.installerinstitute.com or call 800-354-6782 for more information and take steps toward a better tomorrow.

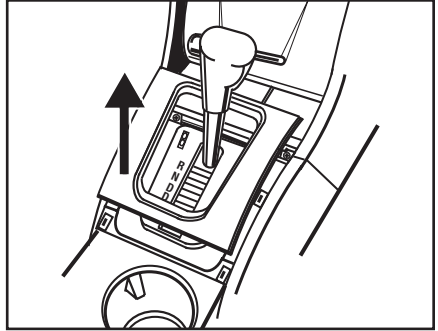


**Metra recommends MECP
certified technicians**

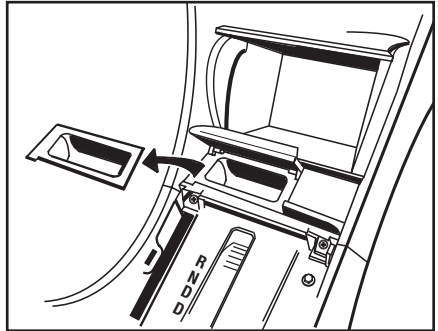
Honda Accord 2003-2007

1. Unsnap and remove shift lever trim ring. (Figure A)
2. Unsnap coin tray/ashtray from assembly and remove. Rubber cover may come out first but entire assembly must be removed to access screws below. (Figure B)
3. Remove (2) Phillips screws from under coin tray/ashtray and remove entire assembly. (Figure C)

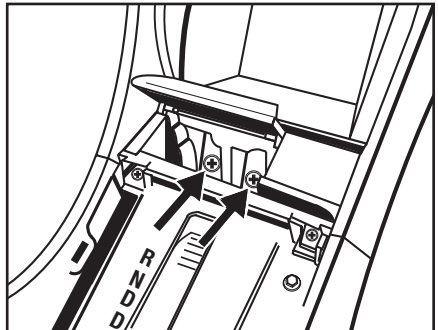
Continued on next page



(Figure A)



(Figure B)

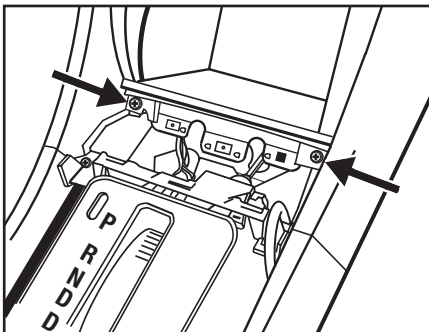


(Figure C)

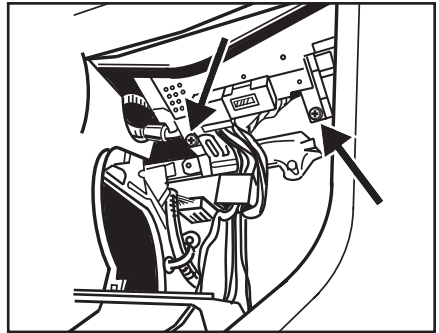
Honda Accord 2003-2007

4. Remove (2) Phillips screws from bottom of pocket assembly and unsnap and remove. (Figure D)
 5. Remove (2) Phillips screws facing up under radio/climate control assembly.) (Figure E)
 6. Push and hold the hazard button down. Carefully insert a flat blade screwdriver into the slot below the button and push down to release the center clip. (Figure F)
 7. Unsnap and remove upper panel (including a/c vents) and remove (3) Phillips screws behind the panel. (Figure G)
- Tip:** You can use a hook tool to grasp the panel inside of the vent and pull toward the rear of the vehicle. Be careful not to scratch the panel.
8. Unclip and remove radio/climate control assembly.

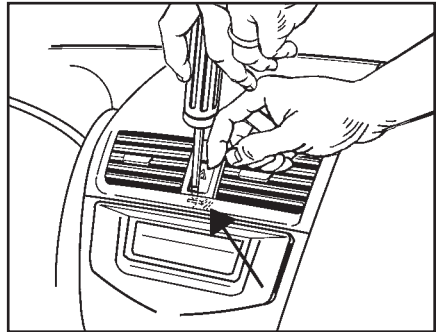
Continue to kit assembly



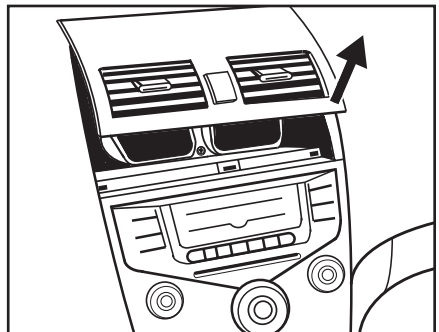
(Figure D)



(Figure E)



(Figure F)



(Figure G)

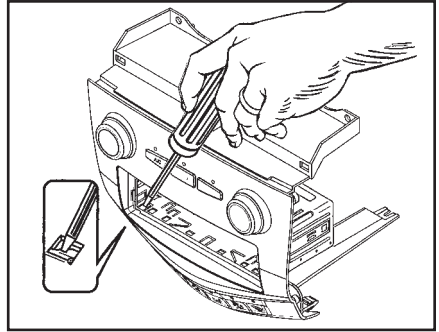


Kit Assembly 99-7864

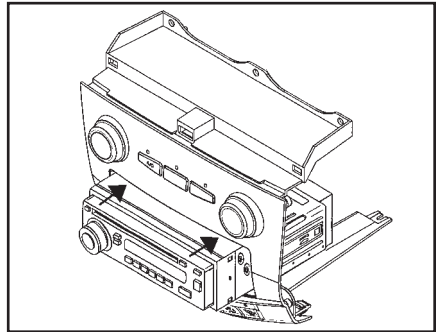
DIN radio provision

1. Snap the DIN cage into the Radio Housing and secure by bending the metal locking tabs down. (Figure A)
2. Slide the aftermarket radio into the cage and secure. (Figure B)
3. Locate the factory wiring harness in the dash. Metra recommends using the proper mating adapter from Metra or AXXESS. Re-connect the negative battery terminal and test the unit for proper operation.
4. Reassemble dash in reverse order of disassembly.

Note: The orange wire coming out of the back of the 99-7864 needs to be connected to the orange illumination wire coming from the Metra 70-1721 wire harness (sold separately).



(Figure A)



(Figure B)

Programming:

In order to adjust the 99-7864 to the different types of radios available in the Honda Accord, the 99-7864 has a program feature.

4 Door Sedans ONLY:

To program the kit you will need to start your vehicle then hold the A/C button for approximately 5 seconds or until the light starts to blink. The climate controls will be programmed when the light stops blinking.

2 Door Coupes ONLY:

To program the kit you will need to start your vehicle then hold the Rear Defrost button for approximately 5 seconds or until the light starts to blink. The climate controls will be programmed when the light stops blinking.

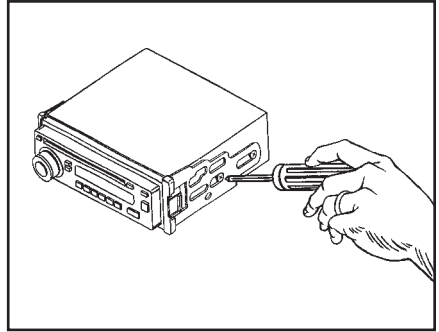


Kit Assembly 99-7864

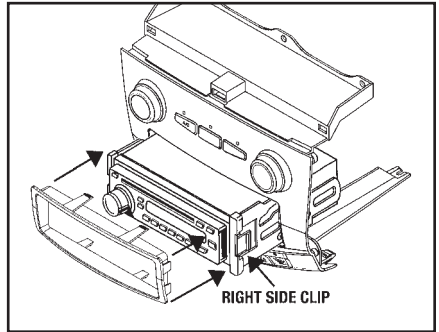
ISO radio provision

1. Mount the ISO Brackets to the head unit with the screws supplied with the unit. (Figure A)
2. Slide the head unit into the radio opening until the side clips engage. Snap the Trim plate into the Radio Housing. (Figure B)
3. Locate the factory wiring harness in the dash. Metra recommends using the proper mating adapter from Metra or AXCESS. Re-connect the negative battery terminal and test the unit for proper operation.
4. Reassemble dash in reverse order of disassembly.

Note: The orange wire coming out of the back of the 99-7864 needs to be connected to the orange illumination wire coming from the Metra 70-1721 wire harness (sold separately).



(Figure A)



(Figure B)

Programming:

In order to adjust the 99-7864 to the different types of radios available in the Honda Accord, the 99-7864 has a program feature.

4 Door Sedans ONLY:

To program the kit you will need to start your vehicle then hold the A/C button for approximately 5 seconds or until the light starts to blink. The climate controls will be programmed when the light stops blinking.

2 Door Coupes ONLY:

To program the kit you will need to start your vehicle then hold the Rear Defrost button for approximately 5 seconds or until the light starts to blink. The climate controls will be programmed when the light stops blinking.



INSTALLATION INSTRUCTIONS FOR PART 99-7864

REV. 11/20/17



1-800-221-0932



metraonline.com

© COPYRIGHT 2004-2011 METRA ELECTRONICS CORPORATION



INSTRUCCIONES DE INSTALACIÓN PARA LA PIEZA 99-7864

APLICACIONES

Honda Accord 2003-2007 99-7864

(Equipado con controles de clima de zona única)

U.S. PATENT # D519,995

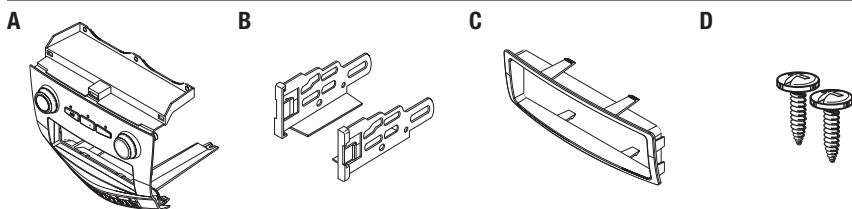


CARACTERÍSTICAS DEL KIT

- Provisión de radio DIN
- Provisión de radio ISO

COMPONENTES DEL KIT

- A) Carcasa de radio/control de clima • B) Soportes ISO • C) Placa de moldura ISO • D) Tornillos PPH-1034



CABLEADO Y CONEXIONES DE ANTENA (se venden por separado)

Arnés de cableado:

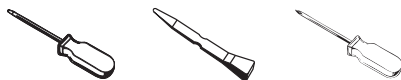
- 70-1721 - Arnés Honda/Acura 1998
- 70-7864DZ - Arnés Accord de doble zona eliminadora 2003-2007

Adaptador de antena:

- No se requiere

HERRAMIENTAS REQUERIDAS

- Destornillador cabeza plana • Herramienta de remoción de panel • Destornillador Phillips



METRA. THE WORLD'S BEST KITS.™



1-800-221-0932



metraonline.com

© COPYRIGHT 2004-2011 METRA ELECTRONICS CORPORATION



99-7864

Indice

Desmontaje del tablero

– Honda Accord 2003-2007	3-4
--------------------------------	-----

Ensamble del kit

– Provisión de radio DIN.....	5
– Provisión de radio ISO.....	6

PRECAUCIÓN: *Metra recomienda desconectar el terminal negativo de la batería antes de comenzar cualquier instalación. Todos los accesorios, interruptores y, especialmente, las luces indicadoras de airbag deben estar enchufados antes de volver a conectar la batería o comenzar el ciclo de ignición.*

Nota: *Remítase a las instrucciones incluidas con el radio de posventa.*



EL CONOCIMIENTO ES PODER

Mejore sus habilidades de instalación y fabricación inscribiéndose en la escuela de dispositivos electrónicos móviles más reconocida y respetada de nuestra industria. Regístrese en www.installerinstitute.com o llame al 800-354-6782 para obtener más información y avance hacia un futuro mejor.

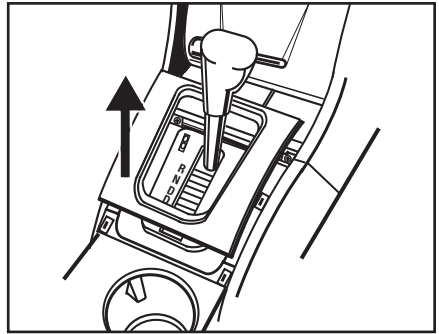


Metra recomienda técnicos con certificación del Programa de Certificación en Electrónica Móvil (Mobile Electronics Certification Program, MECP).

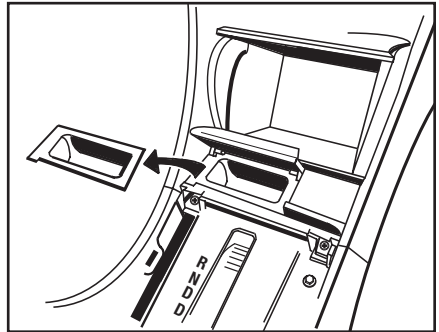
Honda Accord 2003-2007

1. Suelte a presión y quite el anillo de moldura de la palanca de velocidades. (Figura A)
2. Suelte a presión la charola para monedas/el cenicero del ensamble y quite. Es posible que salga primero la tapa de hule, pero todo el ensamble debe quitarse para obtener acceso a los tornillos que están debajo. (Figura B)
3. Quite los (2) tornillos Phillips de debajo de la charola para monedas/el cenicero y quite todo el ensamble. (Figura C)

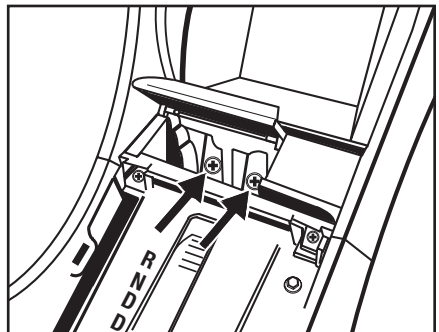
Continúa en la página



(Figura A)



(Figura B)



(Figura C)

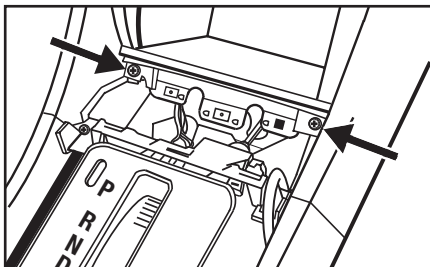
Honda Accord 2003-2007

4. Quite los (2) tornillos Phillips de la parte inferior del ensamble de bolsillo y desenganche y retire. (Figura D)
5. Retire los (2) tornillos Phillips orientados hacia arriba debajo del ensamble del radio/control de clima. (Figura E)
6. Presione y sostenga el botón de las luces intermitentes. Con cuidado, inserte un destornillador de paleta en la ranura debajo del botón y presione hacia abajo para soltar el gancho central. (Figura F)
7. Suelte a presión y quite el panel superior (incluyendo las rejillas del aire acondicionado) y quite los (3) tornillos Phillips detrás del panel. (Figura G)

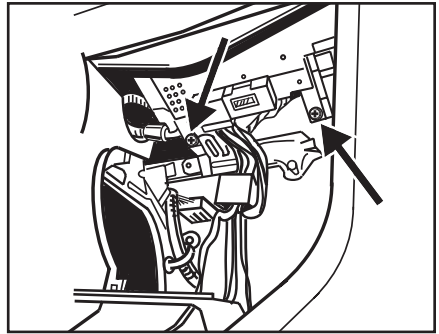
Sugerencia: Puede utilizar una herramienta de gancho para agarrar el panel dentro de la rejilla y jalarlo hacia la parte trasera del vehículo. Tenga cuidado de no rayar el panel.

8. Desenganche y quite el ensamble del radio/control del clima.

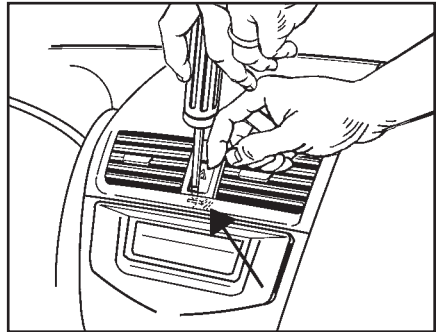
Continuará al ensamble del kit



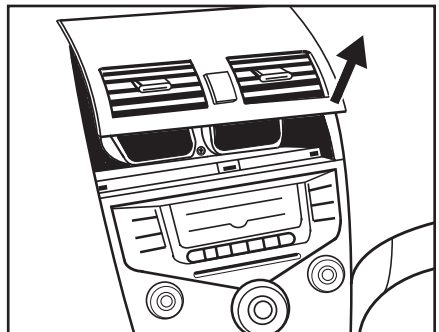
(Figura D)



(Figura E)



(Figura F)



(Figura G)

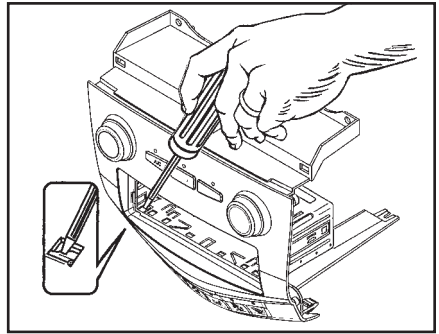


Ensamble del kit 99-7864

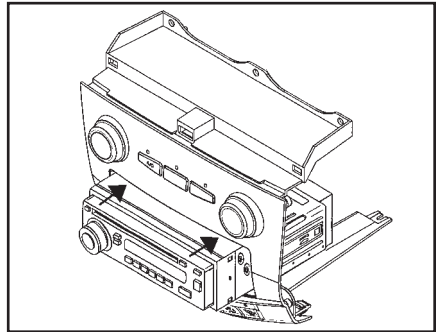
DIN radio provision

1. Coloque a presión la reja DIN en la carcasa del radio y sujétela doblando hacia abajo las pestañas de seguridad de metal. (Figura A)
2. Deslice el radio de mercado secundario en la reja y sujételo. (Figura B)
3. Ubique el arnés del cableado de fábrica en el tablero. Metra recomienda usar el adaptador de acoplamiento adecuado de Metra o AXXESS. Vuelva a conectar el terminal negativo de la batería y pruebe la unidad para verificar que funcione correctamente.
4. Vuelva a montar el tablero en forma inversa al desmontaje.

Nota: El cable anaranjado que sale de la parte trasera del 99-7864 debe conectarse al cable de iluminación anaranjado que sale del arnés de cableado Metra 70-1721 (se vende por separado).



(Figura A)



(Figura B)

Programación:

Para ajustar el 99-7864 a los diferentes tipos de radios disponibles en el Honda Accord, el 99-7864 tiene una función de programa.

Solo sedán de 4 puertas:

Para programar el kit, deberá encender su vehículo y luego sostener el botón del aire acondicionado aproximadamente 5 segundos o hasta que el foco empiece a parpadear. Los controles del clima se

programaran cuando el foco deje de parpadear.

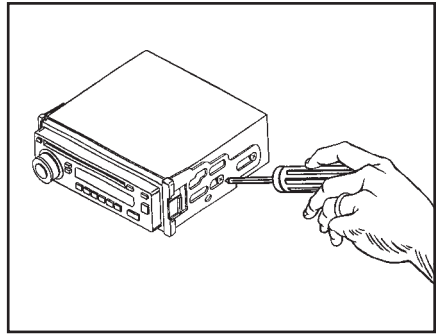
Solo automóviles de 2 puertas:

Para programar el kit, deberá encender su vehículo y luego sostener el botón del desempañado trasero aproximadamente 5 segundos o hasta que el foco empiece a parpadear. Los controles del clima se programaran cuando el foco deje de parpadear.

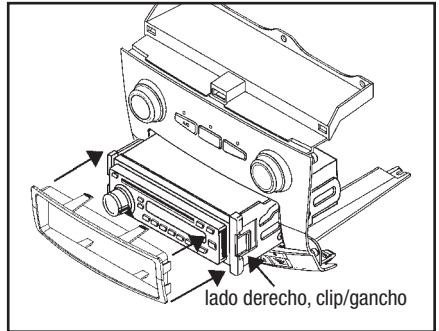
ISO radio provision

1. Monte los soportes ISO en la unidad central con los tornillos incluidos con la unidad. (Figura A)
2. Deslice la unidad central en la apertura del radio hasta que los ganchos laterales se enganchen. Coloque a presión la placa de la moldura en la carcasa del radio. (Figura B)
3. Ubique el arnés del cableado de fábrica en el tablero. Metra recomienda usar el adaptador de acoplamiento adecuado de Metra o AXCESS. Vuelva a conectar el terminal negativo de la batería y pruebe la unidad para verificar que funcione correctamente.
4. Vuelva a montar el tablero en forma inversa al desmontaje.

Nota: El cable anaranjado que sale de la parte trasera del 99-7864 debe conectarse al cable de iluminación anaranjado que sale del arnés de cableado Metra 70-1721 (se vende por separado).



(Figura A)



(Figura B)

Programación:

Para ajustar el 99-7864 a los diferentes tipos de radios disponibles en el Honda Accord, el 99-7864 tiene una función de programa.

Solo sedán de 4 puertas:

Para programar el kit, deberá encender su vehículo y luego sostener el botón del aire acondicionado aproximadamente 5 segundos o hasta que el foco empiece a parpadear. Los controles del clima se

programaran cuando el foco deje de parpadear.

Solo automóviles de 2 puertas:

Para programar el kit, deberá encender su vehículo y luego sostener el botón del desempañado trasero aproximadamente 5 segundos o hasta que el foco empiece a parpadear. Los controles del clima se programaran cuando el foco deje de parpadear.



INSTRUCCIONES DE INSTALACIÓN PARA LA PIEZA 99-7864

REV. 11/20/17

METRA. THE WORLD'S BEST KITS.™



1-800-221-0932



metraonline.com

© COPYRIGHT 2004-2011 METRA ELECTRONICS CORPORATION