



Installation instructions for part 99-7877

Honda Fit 2009-2013 99-7877

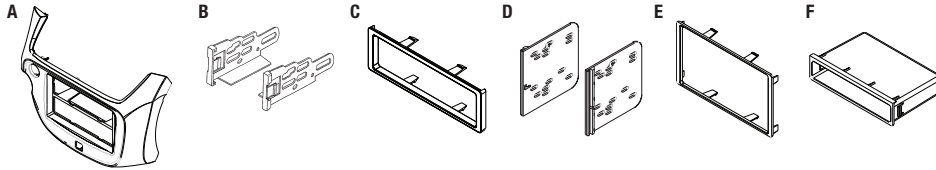
KIT FEATURES

- DIN radio provision with pocket
- ISO DIN radio provision with pocket
- ISO DDIN radio provision
- **Painted to match factory dash**
99-7877S = Silver, 99-7877B = Matte Black



KIT COMPONENTS

- A) Radio housing • B) ISO brackets • C) ISO trim plate • D) ISO DDIN brackets • E) ISO DDIN trim plate • F) Pocket



WIRING & ANTENNA CONNECTIONS (sold separately)

Wiring Harness: • 70-1729

Antenna Adapter: • 40-HD10 • 40-HD11 (with NAV)

TOOLS REQUIRED

- Panel removal tool
- Phillips screwdriver
- 8mm Socket wrench

Table of Contents

Dash Disassembly 2

Kit Preparation 3

Kit Assembly

- DIN radio provision with pocket 4
- ISO DIN radio provision with pocket 5
- ISO DDIN radio provision 6

CAUTION! All accessories, switches, climate controls panels, and especially air bag indicator lights must be connected before cycling the ignition. Also, do not remove the factory radio with the key in the on position, or while the vehicle is running.

REV. 3/9/2016 INST99-7877

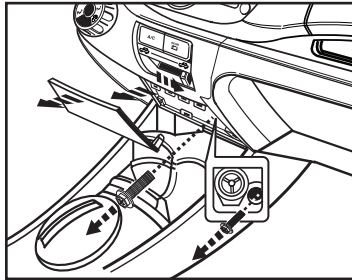
Dash Disassembly

1. Unclip and remove the lower center panel below radio. (Figure A)

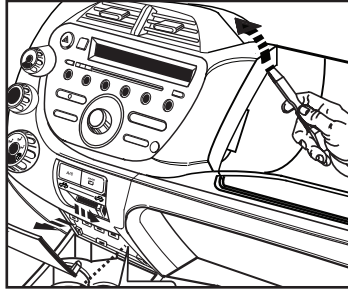
2. Remove (1) 8mm bolt facing up behind center panel.

Note: Slide the recirculation control lever to FRESH for better access to bolt. (Figure A)

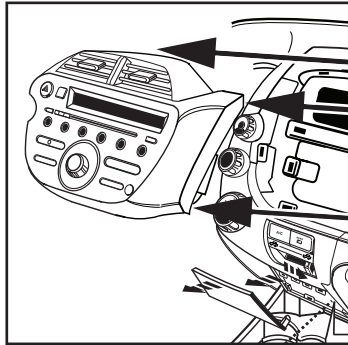
3. Open the upper glove box then use a pry tool to unclip and remove the radio/climate control assembly. (Figure B & C)



(Figure A)



(Figure B)



(Figure C)

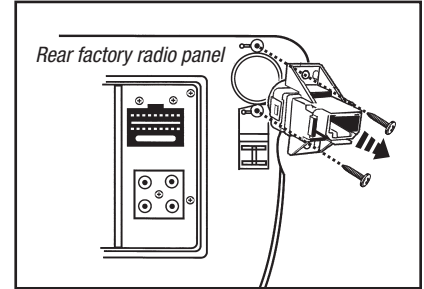
4. Remove (2) Phillips screws securing the hazard switch to the back of the factory radio panel. (Figure D)

5. Remove (2) Phillips screws securing the air bag light to the back of the factory radio panel. (Figure E)

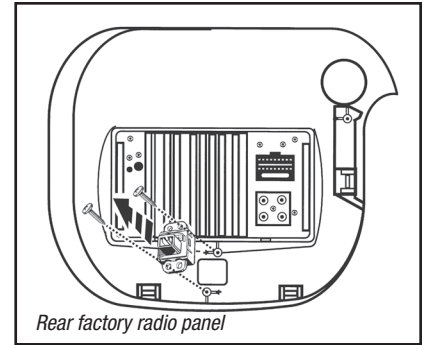
6. Remove (5) Phillips screws securing the A/C vents to the radio panel.

7. Remove (7) retaining clips from radio housing to be used later in kit preparation.

Continue to kit preparation



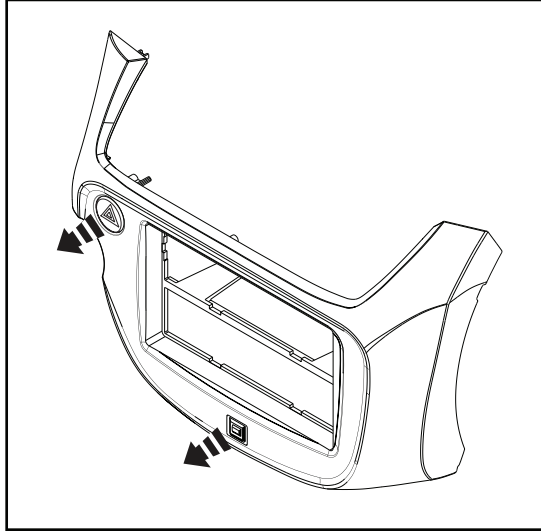
(Figure D)



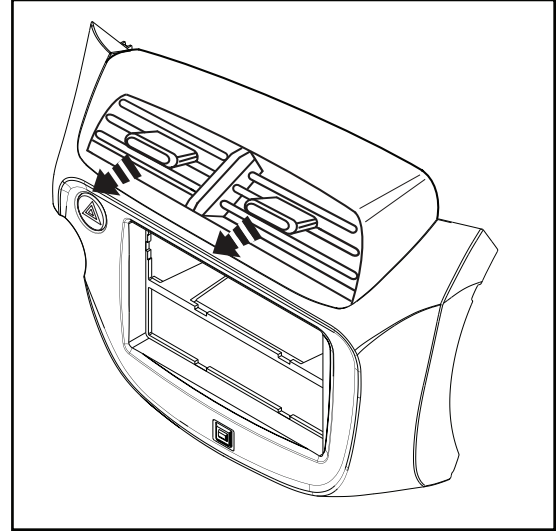
(Figure E)

Kit Preparation

1. Secure the hazard switch into the *radio housing panel* using the factory hardware. (Figure A)
2. Secure the air bag light into the *radio housing panel* using the factory hardware. (Figure A)
3. Secure the A/C vents to the *radio housing* using the factory hardware. (Figure B)
4. Attach the (7) retaining clips to the *radio housing panel* in the same location as removed from the factory radio panel.



(Figure A)

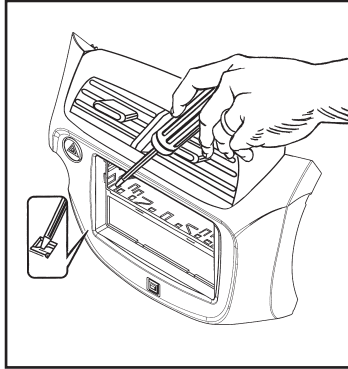


(Figure B)

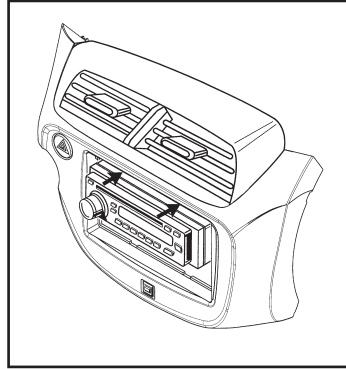
Kit Assembly

DIN radio provision with pocket

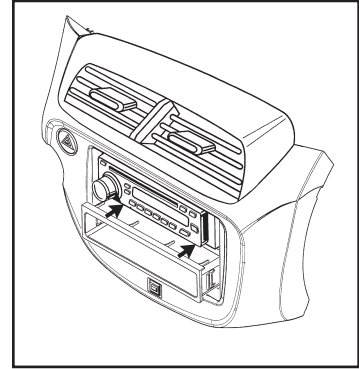
1. Remove the metal DIN sleeve from the aftermarket radio.
2. Slide the sleeve into the *radio housing* and secure by bending the metal locking tabs down. (Figure A)
3. Slide the radio back into the sleeve until it clicks in. (Figure B)
4. Snap the *pocket* into the *radio housing*. (Figure C)
5. Locate the factory wiring harness and antenna connector in the dash, and complete all necessary connections to the radio. Metra recommends using the proper mating adapter from Metra and/or AXXESS. Test the radio for proper operation.
6. Reassemble the dash in reverse order of disassembly.



(Figure A)



(Figure B)

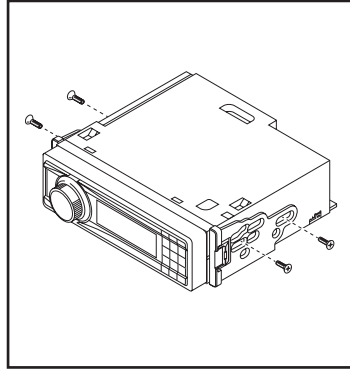


(Figure C)

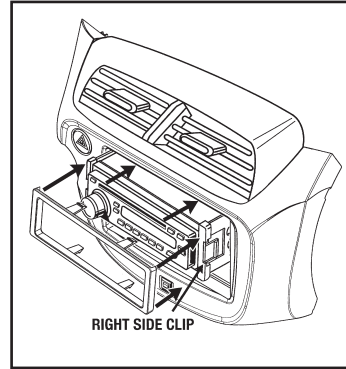
Kit Assembly

ISO DIN radio provision with pocket

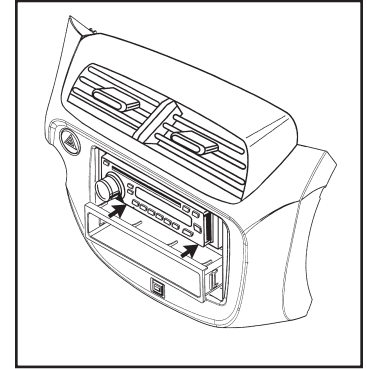
1. Remove the metal DIN sleeve and trim ring from the aftermarket radio.
2. Secure the *ISO brackets* to the radio with the screws supplied with the radio. (Figure A)
3. Slide the radio into the radio opening until the side clips engage. (Figure B)
4. Snap the *ISO trim plate* into the radio housing. (Figure B)
5. Snap the *pocket* into the radio housing. (Figure C)
6. Locate the factory wiring harness and antenna connector in the dash, and complete all necessary connections to the radio. Metra recommends using the proper mating adapter from Metra and/or AXCESS. Test the radio for proper operation.
7. Reassemble the dash in reverse order of disassembly.



(Figure A)



(Figure B)

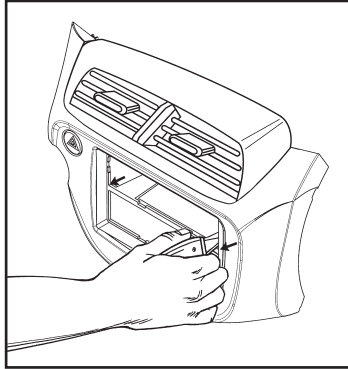


(Figure C)

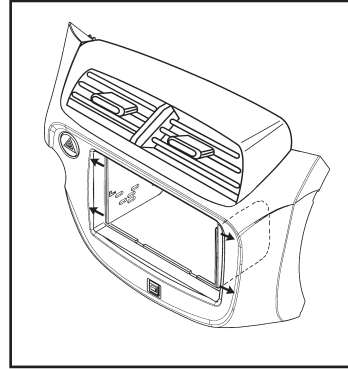
Kit Assembly

ISO DDIN radio provision

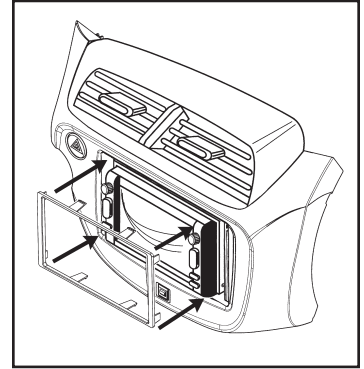
1. Cut and remove the center bar from the *radio housing*. (Figure A)
2. Snap the *ISO DDIN brackets* to the inside edge of the *radio housing*. (Figure B)
3. Slide the radio into the bracket/*radio housing* assembly and secure using the screws supplied with the radio. (Figure C)
4. Snap the *ISO DDIN trim plate* onto the front of the radio/*housing* assembly. (Figure C)
5. Locate the factory wiring harness and antenna connector in the dash, and complete all necessary connections to the radio. Metra recommends using the proper mating adapter from Metra and/or AXXESS. Test the radio for proper operation.
6. Reassemble the dash in reverse order of disassembly.



(Figure A)



(Figure B)



(Figure C)



99-7877

Notes



Installation instructions for part 99-7877



IMPORTANT

If you are having difficulties with the installation of this product, please call our Tech Support line at **1-800-253-TECH**. Before doing so, look over the instructions a second time, and make sure the installation was performed exactly as the instructions are stated. Please have the vehicle apart and ready to perform troubleshooting steps before calling.



KNOWLEDGE IS POWER

Enhance your installation and fabrication skills by enrolling in the most recognized and respected mobile electronics school in our industry. Log onto www.installerinstitute.com or call 800-354-6782 for more information and take steps toward a better tomorrow.



**Metra recommends MECP
certified technicians**

REV. 3/9/2016 INST99-7877



Instrucciones de instalación para la pieza 99-7877

Honda Fit 2009-2013 99-7877

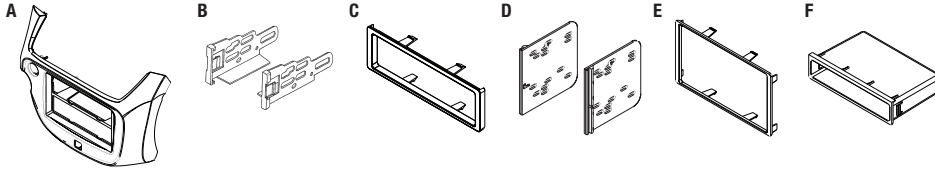
CARACTERÍSTICAS DEL KIT

- Provisión de radio DIN con cavidad
- Provisión de radio ISO DIN con cavidad
- Provisión de radio ISO DDIN
- **Pintura para igualar el tablero de fábrica**
99-7877S = Plata, 99-7877B = Negro Mate



COMPONENTES DEL KIT

- A) Carcasa del radio • B) Soportes ISO • C) Placa de moldura ISO • D) Soportes ISO DDIN
- E) Placa de moldura ISO DDIN • F) Cavidad



CABLEADO Y CONEXIONES DE ANTENA (se venden por separado)

Árnés de cableado: • 70-1729

Adaptador de antena: • 40-HD10 • 40-HD11 (con NAV)

HERRAMIENTAS REQUERIDAS

- Herramienta para quitar paneles • Destornillador Phillips • llave de tubo 8mm

Índice

Desmontaje del tablero	2
Preparación del kit	3
Ensamble del kit	
– Provisión de radio DIN con cavidad	4
– Provisión de radio ISO DIN con cavidad	5
– Provisión de radio ISO DDIN	6

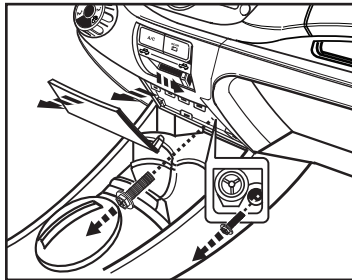
¡PRECAUCIÓN! Todos los accesorios, interruptores, paneles de controles de clima y especialmente las luces del indicador de las bolsas de aire deben estar conectados antes de ciclar la ignición. Además, no quite el radio de fábrica con la llave en la posición o de encendido ni con el vehículo funcionando.

Desmontaje del tablero

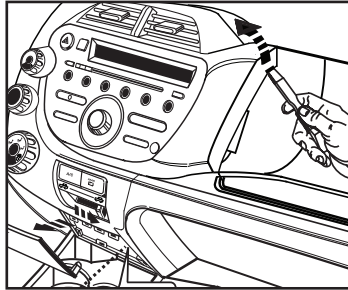
1. Desenganche y quite el panel central inferior de debajo del radio. (Figura A)
2. Quite (1) perno de 8mm que está orientado hacia arriba detrás del panel central.

Nota: Deslice la palanca de control de recirculación a FRESCO para tener un mejor acceso al perno. (Figura A)

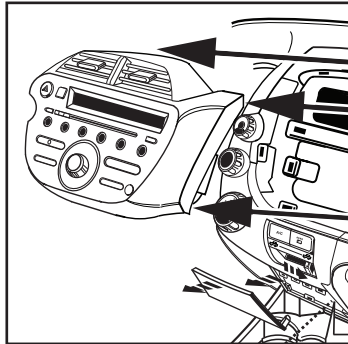
3. Abra la guantera superior y luego use una palanca para desenganchar y quitar el ensamble del radio/control de clima. (Figura B & C)



(Figura A)



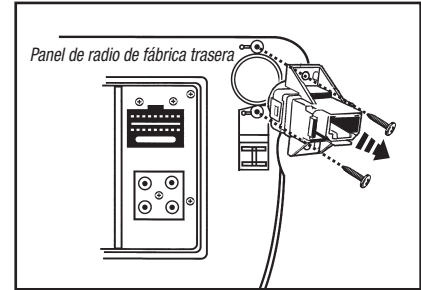
(Figura B)



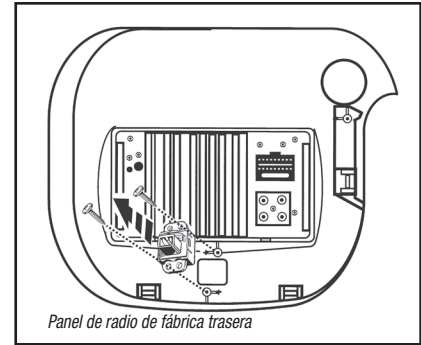
(Figura C)

4. Quite (2) tornillos Phillips que sujetan el interruptor de las luces intermitentes a la parte posterior del panel del radio de fábrica. (Figura D)
5. Quite (2) tornillos Phillips que sujetan la luz de la bolsa de aire a la parte posterior del panel del radio de fábrica. (Figura E)
6. Quite los (5) tornillos Phillips que sujetan las rejillas del aire acondicionado al panel del radio.
7. Quite los (7) ganchos de retención de la carcasa del radio para usarlos después en la preparación del kit.

Continuará la preparación del kit



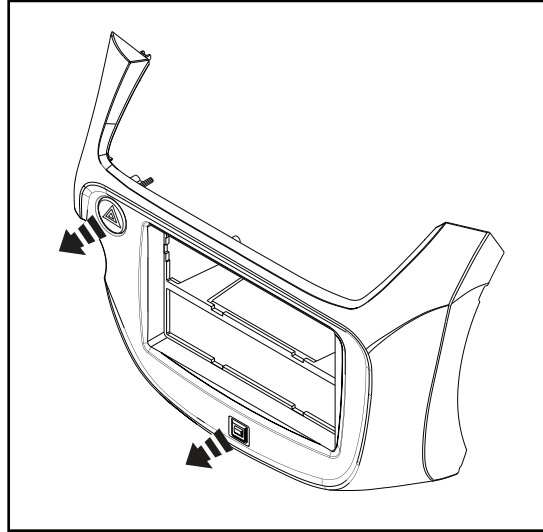
(Figura D)



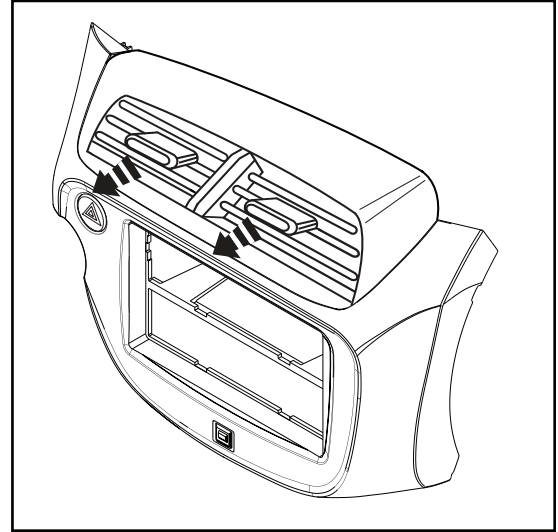
(Figura E)

Preparación del kit

1. Sujete el interruptor de las luces intermitentes al panel de la *carcasa del radio* con la tornillería de fábrica. (Figura A)
2. Sujete la luz del airbag en el panel de la *carcasa de radio* usando el hardware de fábrica. (Figura A)
3. Sujete las rejillas de A/C a la *carcasa de radio* que utiliza el hardware de fábrica. (Figura B)
4. Sujete el interruptor de las luces intermitentes al panel de la *carcasa del radio* con la tornillería de fábrica.



(Figura A)

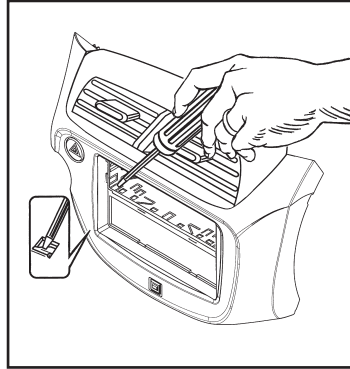


(Figura B)

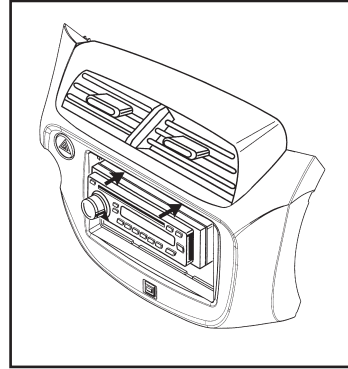
Ensamble del kit

Provisión de radio DIN con cavidad

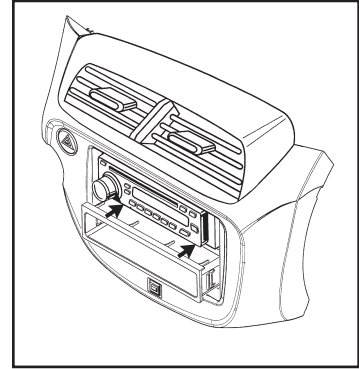
1. Quite la manga de metal DIN del radio de mercado secundario.
2. Deslice la manga en la *carcasa del radio* y sujétela doblando hacia abajo las pestañas de metal. (Figura A)
3. Deslice el radio de nuevo en la manga hasta que haga clic. (Figura B)
4. Coloque a presión el *bolsillo* en la *carcasa de radio*. (Figura C)
5. Localice el arnés de cableado de fábrica y el conector de la antena en el tablero, y haga todas las conexiones necesarias al radio. Metra recomienda que use adaptadores adecuados de acoplamiento de Metra y/o de AXXESS. Pruebe el radio para verificar que funcione correctamente.
6. Vuelva a armar el tablero al revés de como lo desarmó.



(Figura A)



(Figura B)

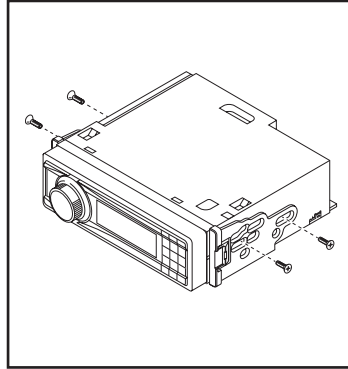


(Figura C)

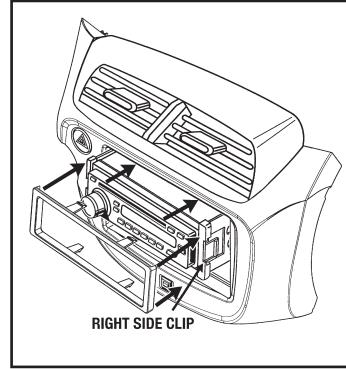
Ensamble del kit

Provisión de radio ISO DIN con cavidad

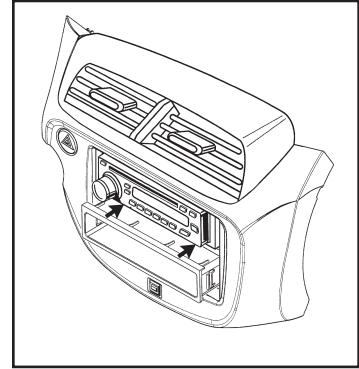
1. Quite la manga de metal DIN y el anillo de moldura del radio de mercado secundario.
2. Asegure los *soportes ISO* en el radio con los tornillos que vienen con el radio. (Figura A)
3. Deslice el radio de la apertura del radio hasta que los ganchos laterales entren a presión. (Figura B)
4. Coloque a presión la *placa de moldura ISO* en la *carcasa del radio*. (Figura B)
5. Coloque a presión el *bolsillo* en la *carcasa de radio*. (Figura C)
6. Localice el arnés de cableado de fábrica y el conector de la antena en el tablero, y haga todas las conexiones necesarias al radio. Metra recomienda que use adaptadores adecuados de acoplamiento de Metra y/o de AXCESS. Pruebe el radio para verificar que funcione correctamente.
7. Vuelva a armar el tablero al revés de como lo desarmó.



(Figura A)



(Figura B)

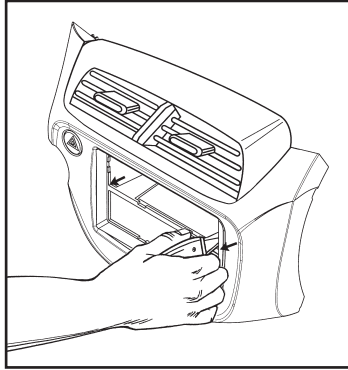


(Figura C)

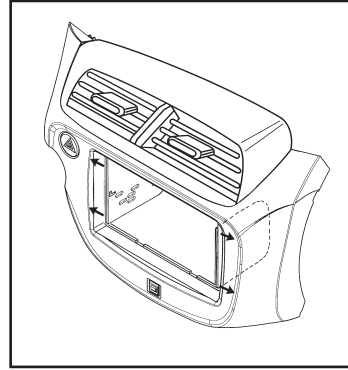
Ensamble del kit

Provisión de radio ISO DDIN

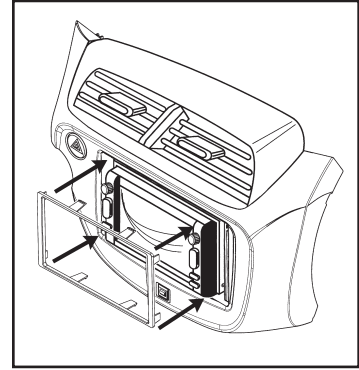
1. Corte y quite la barra central de la carcasa de radio. (Figura A)
2. Coloque a presión los *soportes ISO DDIN* en el borde interior de la carcasa del radio. (Figura B)
3. Deslice el radio en el soporte/ensamble de carcasa del radio y sujételo con los tornillos suministrados con el radio. (Figura C)
4. Coloque a presión la *placa de la moldura ISO DDIN* al frente de la carcasa del radio. (Figura C)
5. Localice el arnés de cableado de fábrica y el conector de la antena en el tablero, y haga todas las conexiones necesarias al radio. Metra recomienda que use adaptadores adecuados de acoplamiento de Metra y/o de AXXESS. Pruebe el radio para verificar que funcione correctamente.
6. Vuelva a armar el tablero al revés de como lo desarmó.



(Figura A)



(Figura B)



(Figura C)



Instrucciones de instalación para la pieza 99-7877



IMPORTANTE

Si tiene dificultades con la instalación de este producto, llame a nuestra línea de soporte técnico al **1-800-253-TECH**. Antes de hacerlo, revise las instrucciones por segunda vez y asegúrese de que la instalación se haya realizado exactamente como se indica en las instrucciones. Por favor tenga el vehículo desarmado y listo para ejecutar los pasos de resolución de problemas antes de llamar.



EL CONOCIMIENTO ES PODER

Mejore sus habilidades de instalación y fabricación inscribiéndose en la escuela de dispositivos electrónicos móviles más reconocida y respetada de nuestra industria. Regístrese en www.installerinstitute.com o llame al 800-354-6782 para obtener más información y avance hacia un futuro mejor.



Metra recomienda técnicos con certificación del Programa de Certificación en Electrónica Móvil (Mobile Electronics Certification Program, MECP).

REV. 3/9/2016 INST99-7877