



INSTALLATION INSTRUCTIONS FOR PART 99-8158G

APPLICATIONS

Lexus ES300 2002-2003

Lexus ES330 2004-2006

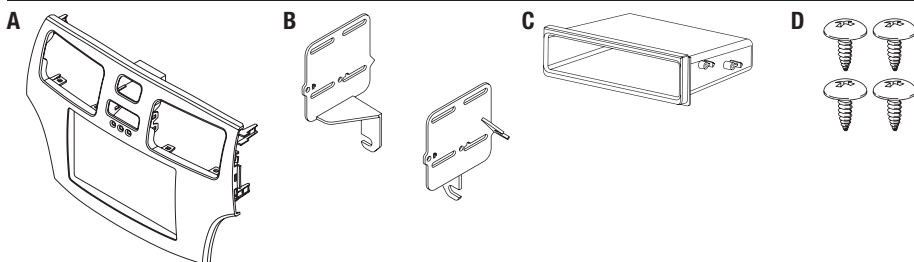
99-8158G

KIT FEATURES

- DDIN Head unit provisions
- ISO DIN Head unit provision with pocket
- *Painted Grey to match factory finish*

KIT COMPONENTS

- A) Radio Housing Trim Panel • B) Radio ISO Brackets • C) Pocket • D) (4) #8 x 3/8" Truss Head Phillips screws



WIRING & ANTENNA CONNECTIONS (Sold Separately)

Wiring Harness:

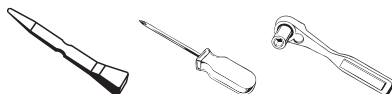
- TYTO-01-Toyota amp interface 2001-up

Antenna Adapter:

- Not required

TOOLS REQUIRED

Panel Removal Tool • Phillips Screwdriver • Socket Wrench



METRA. THE WORLD'S BEST KITS.™

1-800-221-0932

metraonline.com



© COPYRIGHT 2004-2011 METRA ELECTRONICS CORPORATION

REV. 11/28/11



99-8158G

Table of Contents

Dash Disassembly

- Lexus ES300 2002-2003
- Lexus ES330 2004-2006..... 3

Kit Assembly

- DDIN head unit provisions 4
- ISO DIN head unit provision with pocket..... 5

Caution

Metra recommends disconnecting the negative battery terminal before beginning any installation. All accessories, switches, and especially air bag indicator lights must be plugged in before reconnecting the battery or cycling the ignition.

**NOTE: Refer also to the instructions included with the aftermarket radio.*



KNOWLEDGE IS POWER

Enhance your installation and fabrication skills by enrolling in the most recognized and respected mobile electronics school in our industry. Log onto www.installerinstitute.com or call 800-354-6782 for more information and take steps toward a better tomorrow.

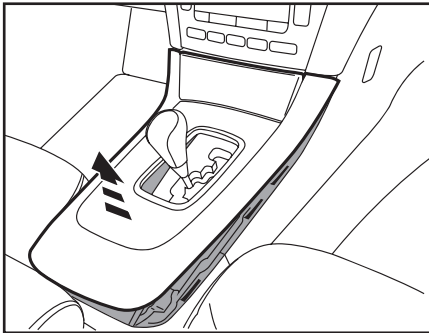


Metra recommends MECP certified technicians

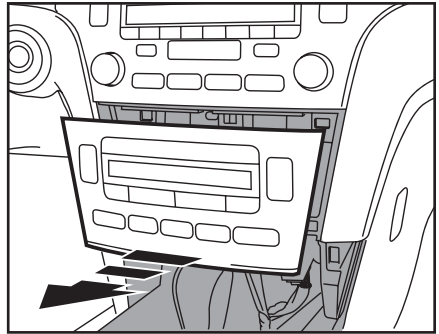
Dash Disassembly

1. Unclip and remove shifter trim panel. (Figure A)
2. Unclip and remove climate control panel. (Figure B)
3. Remove (4) 10mm screws holding the radio chassis. Remove radio/trim panel (Figure C)
4. Remove (2) chrome trim pieces and (4) clips from radio panel and place aside for kit assembly. (Figure D)

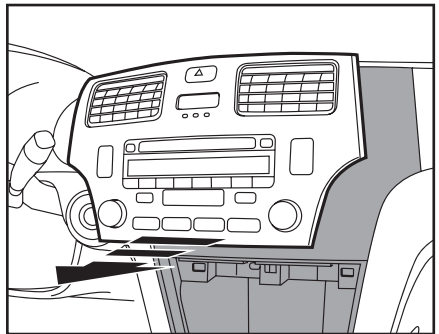
Continue to kit assembly



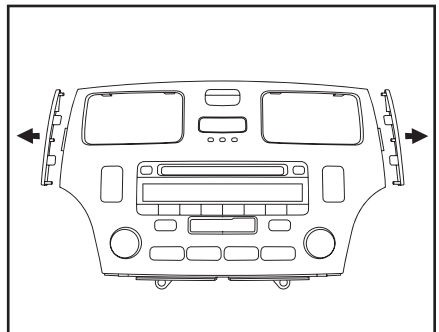
(Figure A)



(Figure B)



(Figure C)



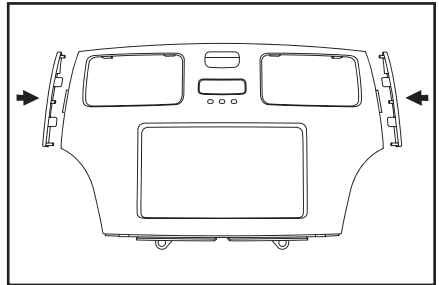
(Figure D)



Kit Assembly 99-8158G

Radio Trim Panel Assembly

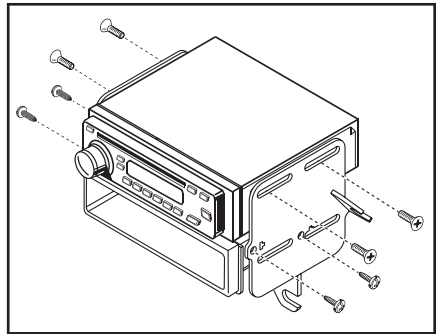
1. Attach (2) chrome trim pieces and (4) clips removed in dash disassembly to kit panel. (Figure A)



(Figure A)

ISO DIN head unit provisions

1. Mount the radio to the brackets with screws included with unit. (Figure A)
2. Mount the radio brackets to the pocket with the screws supplied. (Figure A)
3. Locate the factory wiring harness and antenna plug in the dash. Metra recommends using the proper mating adapters from Metra and/or AXXESS.
4. Mount assembly into the sub dash.
5. Reassemble dash in reverse order of disassembly using 99-8158G trim panel instead of factory panel.



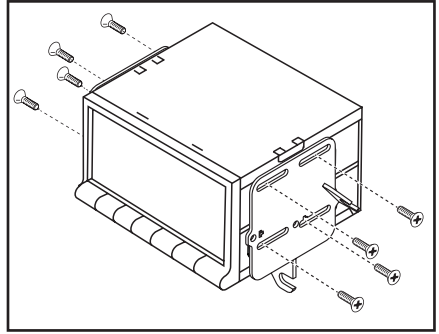
(Figure A)



Kit Assembly 99-8158G

Double DIN head unit provisions

1. Mount the radio to the DDIN brackets with screws included with unit. (Figure A)
2. Locate the factory wiring harness and antenna plug in the dash. Metra recommends using the proper mating adapters from Metra and/or AXCESS.
3. Mount assembly into the sub dash.
4. Reassemble dash in reverse order of disassembly using 99-8158G trim panel instead of factory panel.



(Figure A)



Notes

A series of 20 horizontal lines for writing notes.



INSTALLATION INSTRUCTIONS FOR PART 99-8158G

REV. 11/28/11

METRA. THE WORLD'S BEST KITS.™



1-800-221-0932



metraonline.com

© COPYRIGHT 2004-2011 METRA ELECTRONICS CORPORATION



INSTRUCCIONES DE INSTALACIÓN PARA LA PIEZA 99-8158G

APLICACIONES

Lexus ES300 2002-2003

Lexus ES330 2004-2006

99-8158G

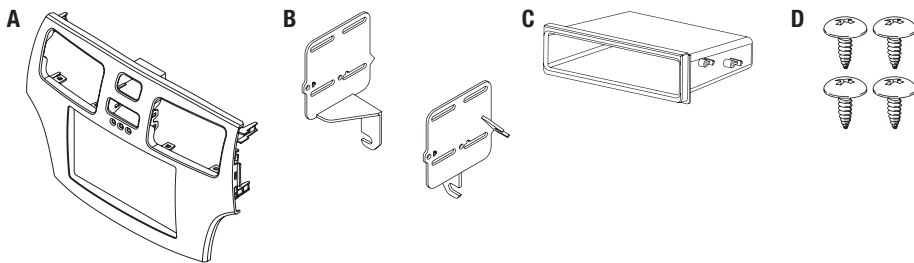
CARACTERÍSTICAS DEL KIT

- Provisión de unidad central DDIN
- Provisión de unidad central ISO DIN con bolsillo
- *Pintada en gris para igualar el acabado de fábrica*



COMPONENTES DEL KIT

- A) Panel de moldura para carcasa de radio • B) Soportes ISO para radio • C) Bolsillo • D) (4) Cuatro tornillos Phillips de cabeza segmentada #8 x 3/8"



CABLEADO Y CONEXIONES DE ANTENA (Se venden por separado)

Arnés de cableado:

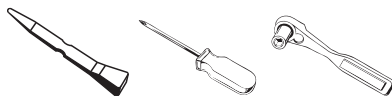
- TYTO-01-Toyota amp interfaz 2001y mas

Adaptador de antena:

- No se requiere

HERRAMIENTAS REQUERIDAS

Herramienta de remoción de panel • Destornillador Phillips • Llave para dados



METRA. THE WORLD'S BEST KITS.™

1-800-221-0932

metraonline.com



© COPYRIGHT 2004-2011 METRA ELECTRONICS CORPORATION

REV. 11/28/11



99-8158G

Indice

Desmontaje Del Tablero

- Lexus ES300 2002-2003
- Lexus ES330 2004-2006..... 3

Montaje Del Kit

- Provisión de unidad central DDIN 4
- Provisión de unidad central ISO DIN con bolsillo..... 5

PRECAUCIÓN

Metra recomienda desconectar el terminal negativo de la batería antes de comenzar cualquier instalación. Todos los accesorios, interruptores y, especialmente, las luces indicadoras de airbag deben estar enchufados antes de volver a conectar la batería o comenzar el ciclo de ignición.

***NOTA: Refiérase también a las instrucciones incluidas con la radio del mercado de accesorios.**



EL CONOCIMIENTO ES PODER

Mejore sus habilidades de instalación y fabricación inscribiéndose en la escuela de dispositivos electrónicos móviles más reconocida y respetada de nuestra industria. Regístrese en www.installerinstitute.com o llame al 800-354-6782 para obtener más información y avance hacia un futuro mejor.

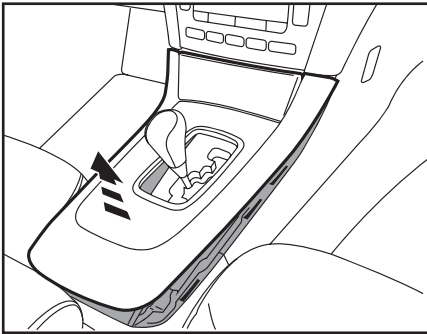


Metra recomienda técnicos con certificación del Programa de Certificación en Electrónica Móvil (Mobile Electronics Certification Program, MECP).

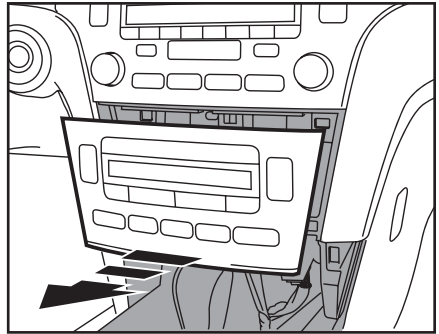
Desmontaje del tablero

1. Suelte y retire el panel de moldura de la palanca de velocidades. (Figura A)
2. Suelte y retire el panel de moldura del panel de control. (Figura B)
3. Retire los (4) tornillos de 10mm que sostienen el chasis del radio. Retire el radio/panel de moldura. (Figura C)
4. Retire las (2) piezas de moldura cromada y (4) clips del panel de radio y apártelos para el ensamble del kit. (Figura D)

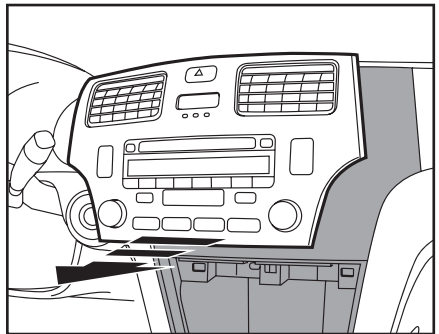
Continuará al ensamble del kit



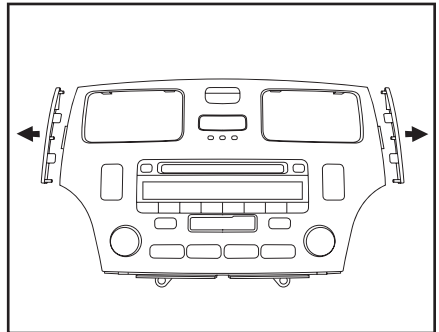
(Figura A)



(Figura B)



(Figura C)



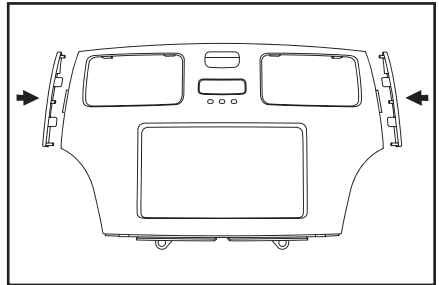
(Figura D)



Ensamble del kit 99-8158G

Radio ensamblaje del panel de trim

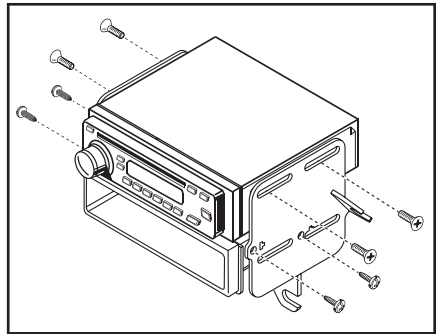
1. Coloque las (2) piezas de moldura cromada y (4) clips que retiró durante el desmontaje del tablero en el panel del kit. (Figura A)



(Figura A)

Provisiones de unidad central ISO DIN

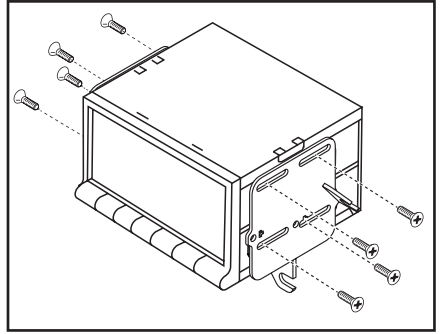
1. Monte el radio en los soportes con los tornillos incluidos con la unidad. (Figura A)
2. Monte los soportes del radio en el bolsillo con los tornillos suministrados. (Figura A)
3. Ubique el arnés de cableado de fábrica y el conector de la antena en el tablero. Metra recomienda el uso de adaptadores adecuados de acoplamiento de Metra y/o de AXCESS.
4. Monte el ensamble en el sub tablero.
5. Vuelva a armar el tablero en orden inverso al desensamble, usando el panel de moldura decorativa 99-8185G en lugar del panel de fábrica.



(Figura A)

Provisiones de unidad central doble DIN

1. Monte el radio en los soportes DDIN con los tornillos incluidos con la unidad. (Figura A)
2. Ubique el arnés de cableado de fábrica y el conector de la antena en el tablero. Metra recomienda el uso de adaptadores adecuados de acoplamiento de Metra y/o de AXCESS.
3. Monte el ensamble en el sub tablero.
4. Vuelva a armar el tablero en orden inverso al desensamble, usando el panel de moldura decorativa 99-8185G en lugar del panel de fábrica.



(Figura A)



INSTRUCCIONES DE INSTALACIÓN PARA LA PIEZA 99-8158G

REV. 11/28/11

METRA. THE WORLD'S BEST KITS.™



1-800-221-0932



metraonline.com

© COPYRIGHT 2004-2011 METRA ELECTRONICS CORPORATION