



INSTALLATION INSTRUCTIONS FOR PART 99-8203

APPLICATIONS

Toyota Camry 2002-2006 (excluding NAV equipped models) 99-8203

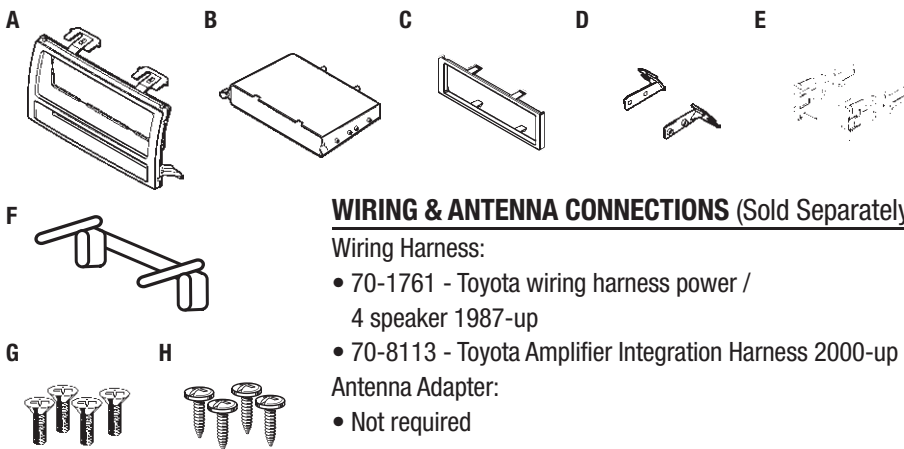
KIT FEATURES

- Double DIN head unit provision
- Stacked ISO DIN head unit provision



KIT COMPONENTS

- A) Radio housing • B) Pocket • C) Trim plate • D) Mounting brackets • E) ISO brackets • F) Rear support bracket • G) (4) #6 x 1/4" Phillips flat head screws • H) (4) #8 x 3/8" Phillips pan head screws



WIRING & ANTENNA CONNECTIONS (Sold Separately)

Wiring Harness:

- 70-1761 - Toyota wiring harness power / 4 speaker 1987-up
- 70-8113 - Toyota Amplifier Integration Harness 2000-up

Antenna Adapter:

- Not required

TOOLS REQUIRED

- Phillips screwdriver • Socket wrench



METRA. THE WORLD'S BEST KITS.™



1-800-221-0932



metraonline.com

© COPYRIGHT 2004-2011 METRA ELECTRONICS CORPORATION

REV. 01/11/12



99-8203

Table of Contents

Dash Disassembly

– Toyota Camry 2002-20063

Kit Assembly

– Kit preparation4
– DIN radio provision with pocket5
– ISO DIN radio provision with pocket6

CAUTION: *Metra recommends disconnecting the negative battery terminal before beginning any installation. All accessories, switches, and especially air bag indicator lights must be plugged in before reconnecting the battery or cycling the ignition.*

Note: *Refer to the instructions included with the aftermarket radio.*



KNOWLEDGE IS POWER

Enhance your installation and fabrication skills by enrolling in the most recognized and respected mobile electronics school in our industry. Log onto www.installerinstitute.com or call 800-354-6782 for more information and take steps toward a better tomorrow.

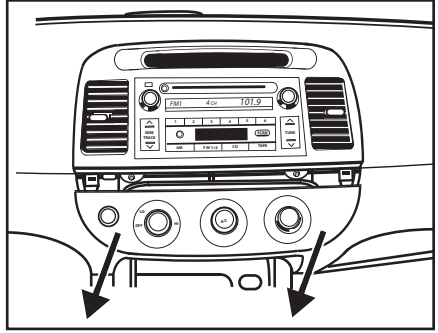


Metra recommends MECP certified technicians

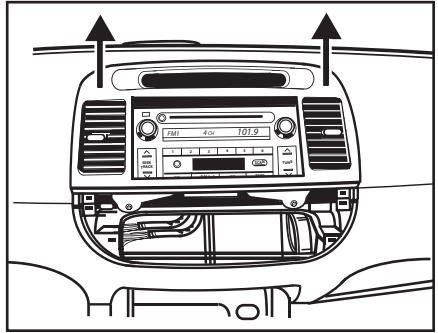
Toyota Camry 2002-2006

1. Unclip and remove the climate control trim panel. (Figure A)
2. Unclip and remove the radio trim panel including the climate control vents. (Figure B)
3. Remove (4) 10 mm hex head screws securing the factory radio. Unplug wiring and remove radio.

Continue to kit assembly



(Figure A)



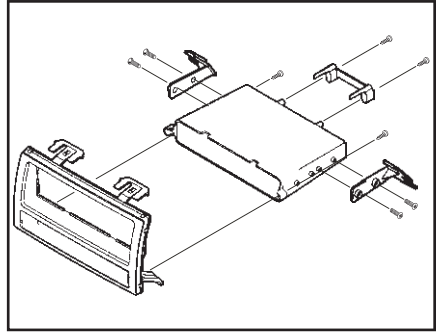
(Figure B)



Kit Assembly 99-8203

Kit preparation

1. Secure the mounting brackets to the pocket with (4) #6 x 1/4" Phillip flat head screws supplied. (Figure A)
2. Mount the pocket to the back of the radio housing (by holding the housing upside-down, inserting the right edge of the pocket into place and pushing the rest of the pocket onto the lip) and mount with (2) #8 x 3/8" Phillips pan head screws supplied.
3. Mount the rear support bracket to the back of the pocket with (2) #8 x 3/8" Phillips pan head screws supplied.



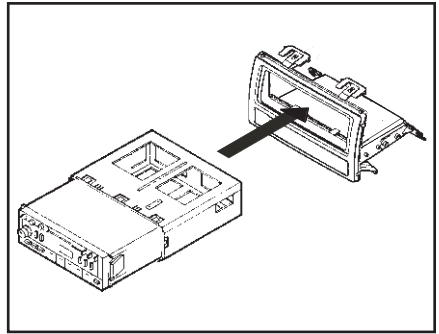
(Figure A)



Kit Assembly 99-8203

DIN head unit provision

1. Slide the DIN cage into the radio housing and secure by bending the metal locking tabs down.
2. Slide the aftermarket radio into the cage and secure. (Figure A)
3. Locate the factory wiring harness in the dash. Metra recommends using the proper mating adapter from Metra or AXXESS. Re-connect the negative battery terminal and test the unit for proper operation.
4. Reassemble dash in reverse order of disassembly.



(Figure A)



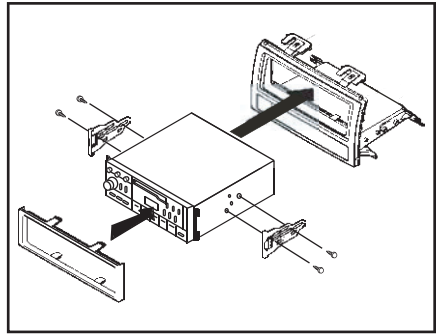
Kit Assembly 99-8203

ISO DIN head unit provision

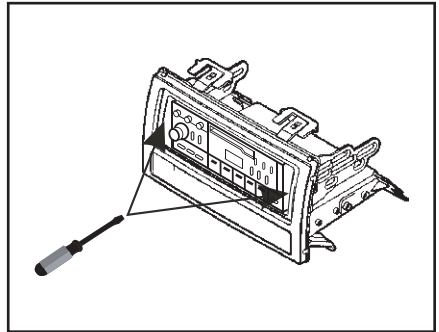
1. Align the holes in the ISO brackets mount the brackets to the radio with the screws supplied with the unit.
2. Slide the radio/bracket assembly into the radio opening until the side clips engage and snap the trim plate over the unit. (Figure A)

Note: To remove the mounted radio, unclip and remove the ISO trim plate. Using a small flat-blade screwdriver, disengage the side clips securing the ISO brackets to the radio housing.

3. Locate the factory wiring harness in the dash. Metra recommends using the proper mating adapter from Metra or AXCESS. Re-connect the negative battery terminal and test the unit for proper operation.
4. Reassemble dash in reverse order of disassembly.



(Figure A)



(Figure B)



INSTALLATION INSTRUCTIONS FOR PART 99-8203

REV. 01/11/12

METRA. THE WORLD'S BEST KITS.™



1-800-221-0932



metraonline.com

© COPYRIGHT 2004-2011 METRA ELECTRONICS CORPORATION



INSTRUCCIONES DE INSTALACIÓN PARA LA PIEZA 99-8203

APLICACIONES

Toyota Camry 2002-2006 (excluyendo los modelos equipados NAV) 99-8203

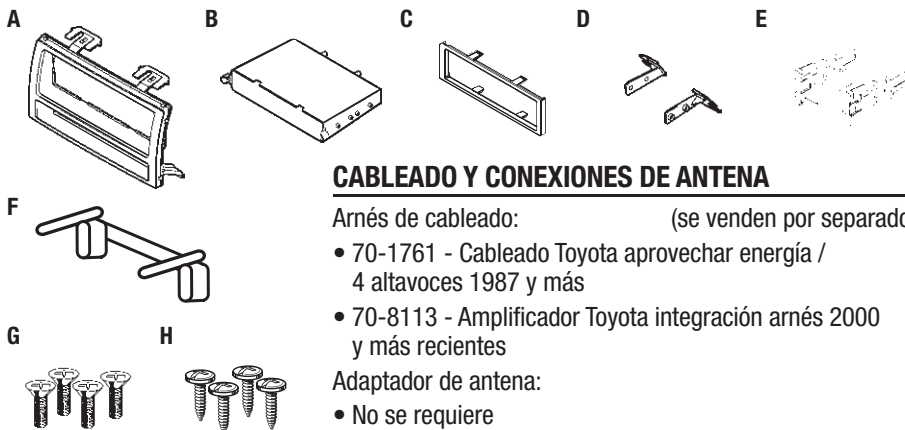


CARACTERÍSTICAS DEL KIT

- Double DIN head unit provision
- Stacked ISO DIN head unit provision

COMPONENTES DEL KIT

- A) Carcasa del radio • B) Bolsillo • C) Placa de moldura • D) Soportes de montaje • E) Soportes ISO
- F) Soporte trasero • G) (4) tornillos Phillips de cabeza plana #6 x 1/4" • H) (4) tornillos Phillips de cabeza troncocónica #8 x 3/8"



CABLEADO Y CONEXIONES DE ANTENA

Arnés de cableado: (se venden por separado)

- 70-1761 - Cableado Toyota aprovechar energía / 4 altavoces 1987 y más
- 70-8113 - Amplificador Toyota integración arnés 2000 y más recientes

Adaptador de antena:

- No se requiere

HERRAMIENTAS REQUERIDAS

- Destornillador Phillips • Llave de tubo



METRA. THE WORLD'S BEST KITS.™



1-800-221-0932



metraonline.com

© COPYRIGHT 2004-2011 METRA ELECTRONICS CORPORATION

REV. 01/11/12



95-8203

Indice

Desmontaje del tablero

– Toyota Camry 2002-20063

Ensamble del kit

– Preparación del kit.....4
– Provisión de unidad central DIN con bolsillo5
– Provisión de unidad central ISO DIN con bolsillo.....6

PRECAUCIÓN: *Metra recomienda desconectar el terminal negativo de la batería antes de comenzar cualquier instalación. Todos los accesorios, interruptores y, especialmente, las luces indicadoras de airbag deben estar enchufados antes de volver a conectar la batería o comenzar el ciclo de ignición.*

Nota: *Remítase a las instrucciones incluidas con el radio de postventa.*



EL CONOCIMIENTO ES PODER

Mejore sus habilidades de instalación y fabricación inscribiéndose en la escuela de dispositivos electrónicos móviles más reconocida y respetada de nuestra industria. Regístrese en www.installerinstitute.com o llame al 800-354-6782 para obtener más información y avance hacia un futuro mejor.

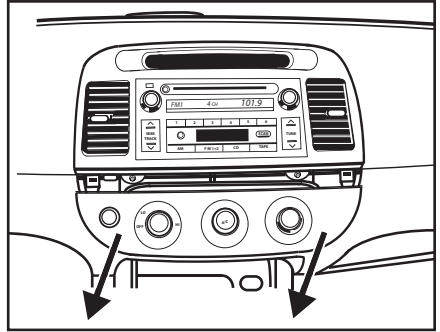


Metra recomienda técnicos con certificación del Programa de Certificación en Electrónica Móvil (Mobile Electronics Certification Program, MECP).

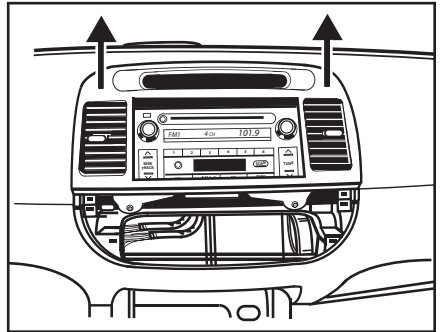
Toyota Camry 2002-2006

1. Suelte y retire el panel de la moldura del control de clima. (Figura A)
2. Suelte y retire el panel de la moldura del radio, incluyendo las rejillas de control de clima. (Figura B)
3. Retire los (4) tornillos de cabeza hexagonal de 10 mm que sostienen el radio de fábrica. Desconecte el cableado y retire el radio.

Continuará al ensamble del kit



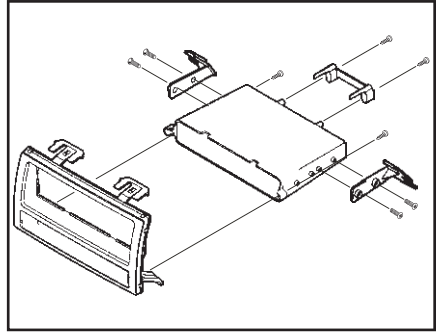
(Figura A)



(Figura B)

Preparación del kit

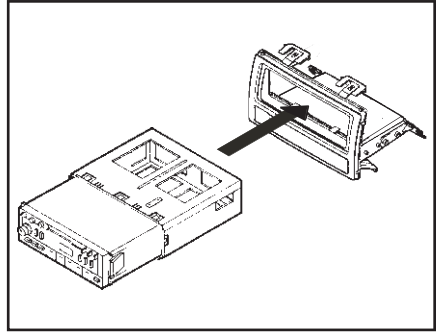
1. Sujete los soportes de montaje al bolsillo con los (4) tornillos Phillips de cabeza plana #6 x 1/4" suministrados. (Figure A)
2. Monte el bolsillo en la parte posterior de la carcasa del radio (sosteniendo la carcasa boca abajo, insertando el borde derecho del bolsillo en su lugar y presionando el resto del bolsillo en el reborde) y monte con los (2) tornillos Phillips de cabeza troncocónica #8 x 3/8" suministrados.
3. Monte el soporte posterior en la parte trasera del bolsillo con los (2) tornillos Phillips de cabeza troncocónica #8 x 3/8" suministrados.



(Figura A)

Provisión de unidad central DIN

1. Deslice la reja DIN en la carcasa del radio y sujétela doblando hacia abajo las pestañas de metal.
2. Deslice el radio de mercado secundario en la reja y sujétela. (Figura A)
3. Ubique el arnés del cableado de fábrica en el tablero. Metra recomienda usar el adaptador de acoplamiento adecuado de Metra o AXCESS. Vuelva a conectar el terminal negativo de la batería y pruebe la unidad para verificar que funcione correctamente.
4. Vuelva a montar el tablero en forma inversa al desmontaje.



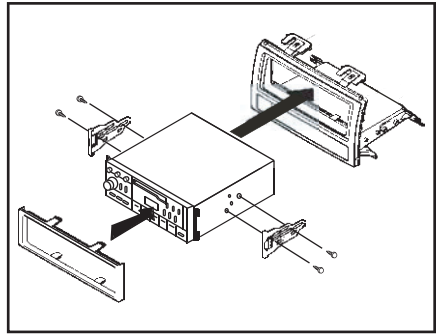
(Figura A)

Provisión de unidad central ISO DIN

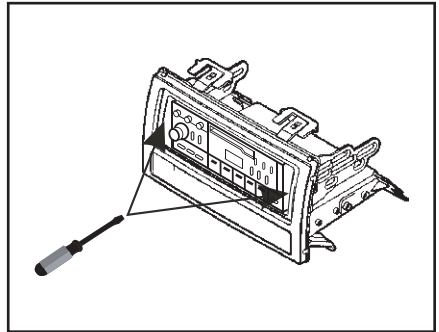
1. Alinee los orificios en los soportes ISO, monte los soportes en el radio con los tornillos suministrados con la unidad.
2. Deslice el ensamble del radio/soporte en la apertura del radio hasta que los ganchos laterales se atoren y coloque a presión la placa de la moldura sobre la unidad. (Figura A)

Nota: Para quitar el radio montado, suelte los ganchos y retire la placa de la moldura ISO. Usando un pequeño destornillador de paleta, suelte los ganchos laterales que sujetan los soportes ISO a la carcasa del radio. (Figura B)

3. Ubique el arnés del cableado de fábrica en el tablero. Metra recomienda usar el adaptador de acoplamiento adecuado de Metra o AXXESS. Vuelva a conectar el terminal negativo de la batería y pruebe la unidad para verificar que funcione correctamente.
4. Vuelva a montar el tablero en forma inversa al desmontaje.



(Figura A)



(Figura B)



INSTRUCCIONES DE INSTALACIÓN PARA LA PIEZA 99-8203

REV. 01/11/12

METRA. THE WORLD'S BEST KITS.™



1-800-221-0932



metraonline.com

© COPYRIGHT 2004-2011 METRA ELECTRONICS CORPORATION