



INSTALLATION INSTRUCTIONS FOR PART 99-8243B

APPLICATIONS

Toyota Prius V 2012-up 99-8243B

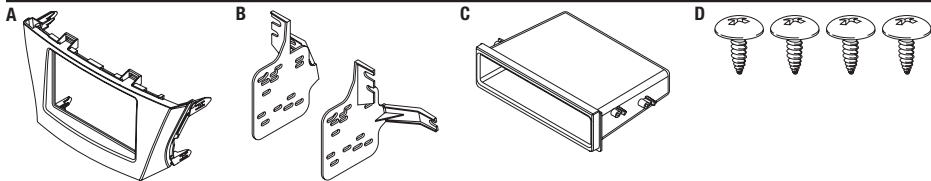
KIT FEATURES

- ISO DIN radio provision with pocket
- **Painted matte black**



KIT COMPONENTS

- A) Radio Housing Trim Panel • B) Brackets • C) Pocket • D) (4) #8 x 3/8" truss-head Phillips screws



WIRING & ANTENNA CONNECTIONS (sold separately)

Wiring Harness: • 70-1761 harness or TYTO-02 Premium Sound Interface

Antenna Adapter: • 40-LX11

TOOLS REQUIRED

- Panel removal tool • Phillips screwdriver • Socket Wrench

Table of Contents

Dash Disassembly

- Toyota Prius V 2012-up 2

Kit Assembly

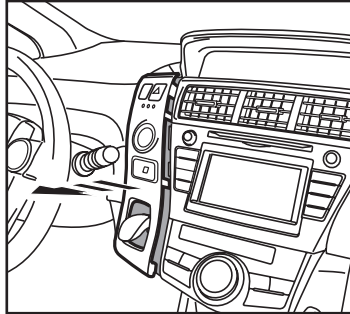
- ISO DIN radio provision with pocket..... 3

CAUTION: Metra recommends disconnecting the negative battery terminal before beginning any installation. All accessories, switches, and especially air bag indicator lights must be plugged in before reconnecting the battery or cycling the ignition.

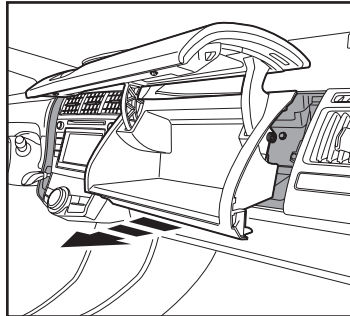
NOTE: Refer to the instructions included with the aftermarket radio.

Dash Disassembly

1. Unsnap and remove the shifter trim panel. (Figure A)
2. Open the glove box then unsnap and remove the box and door as one unit. (Figure B)



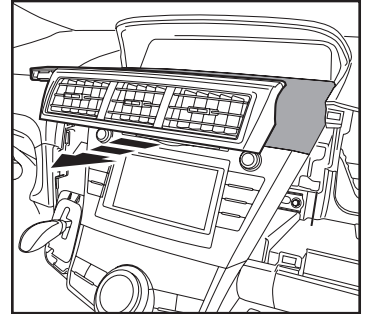
(Figure A)



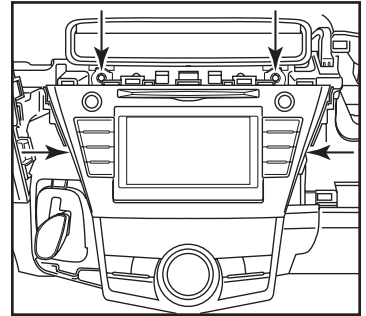
(Figure B)

3. Unsnap the vents from above the factory radio. (Figure C)
4. Remove four 10mm bolts to remove the factory radio. (Figure D)

Continue to kit assembly



(Figure C)

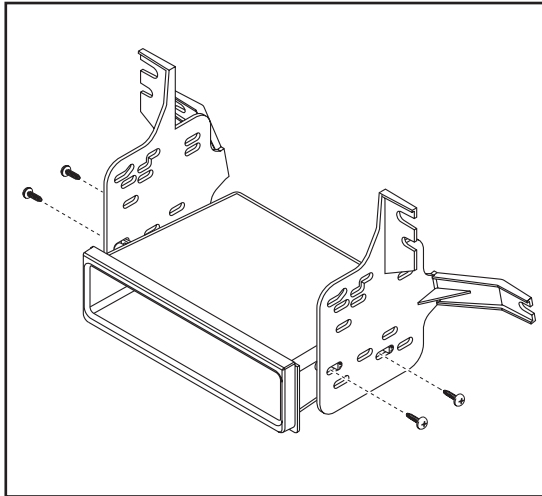


(Figure D)

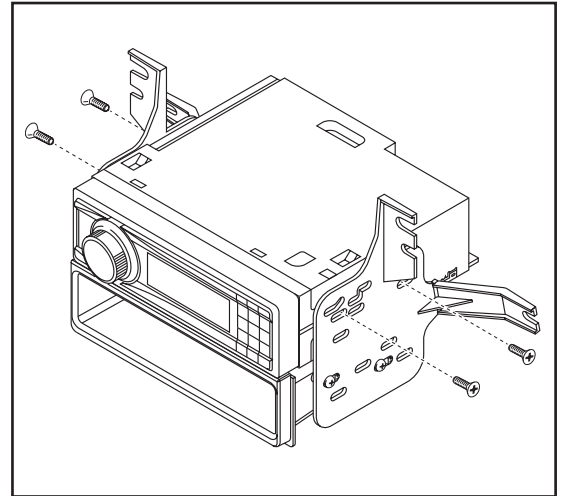
Kit Assembly

ISO DIN radio provision

1. Mount the pocket to the radio brackets with the (4) #8 x 3/8" Phillips screws supplied. (Figure A)
2. Slide the radio into radio brackets and secure with screws supplied with the radio. (Figure B)
3. Locate the factory wiring harness and antenna plug in the dash. Metra recommends using the proper mating adapters from Metra and/or AXCESS.
4. Mount the new radio assembly into the dash.
5. Snap the radio trim panel over the new radio and reassemble dash in reverse order of disassembly. ***(It is best to connect the factory vent assembly to the radio housing trim panel prior to installation.)***



(Figure A)



(Figure B)



INSTALLATION INSTRUCTIONS FOR PART 99-8243B



REV 12/31/2013 INST99-8243B



KNOWLEDGE IS POWER

Enhance your installation and fabrication skills by enrolling in the most recognized and respected mobile electronics school in our industry. Log onto www.installerinstitute.com or call 800-354-6782 for more information and take steps toward a better tomorrow.



Metra recommends MECP certified technicians



INSTRUCCIONES DE INSTALACIÓN PARA LA PIEZA 99-8243B

APLICACIONES

Toyota Prius V 2012 y mas 99-8243B

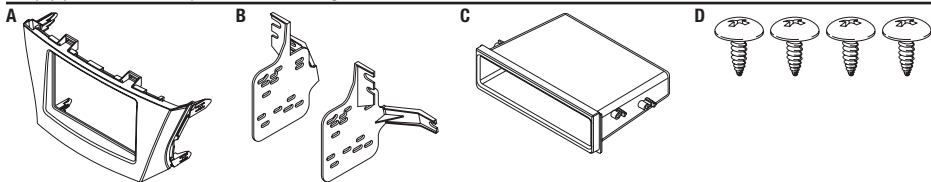
CARACTERÍSTICAS DEL KIT

- Provisión de radio ISO DIN con cavidad
- *Pintura negro mate*



COMPONENTES DEL KIT

- A) Panel de moldura para carcasa de radio • B) Soportes • C) Cavidad
- D) (4) tornillos Phillips de cabeza segmentada #8 x 3/8"



CABLEADO Y CONEXIONES DE ANTENA (se venden por separado)

- Arnés de cables: • Arnés 70-1761 o interfase de sonido premium TYTO-02
Adaptador de antena: • 40-LX11

Indice

Desmontaje del tablero

- Toyota Prius V 2012 y mas 2

Ensamble del kit

- Provisión de radio ISO DIN con cavidad..... 3

HERRAMIENTAS REQUERIDAS

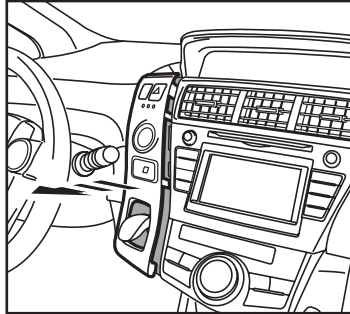
- Herramienta para quitar paneles
- Destornillador Phillips • Llave para dados

PRECAUCIÓN: *Metra recomienda desconectar el terminal negativo de la batería antes de comenzar cualquier instalación. Todos los accesorios, interruptores y, especialmente, las luces indicadoras de airbag deben estar enchufados antes de volver a conectar la batería o comenzar el ciclo de ignición.*

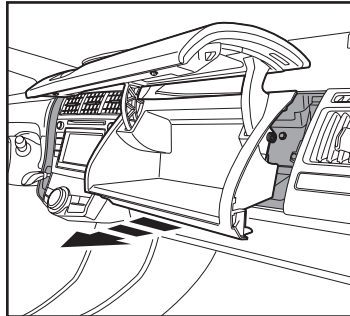
Nota: *Remítase a las instrucciones incluidas con el radio de posventa.*

Desmontaje del tablero

1. Desenganche y quite el panel de la palanca de velocidades. (Figura A)
2. Abra la guantera, luego suelte a presión y quite la caja y la puerta como una unidad. (Figura B)



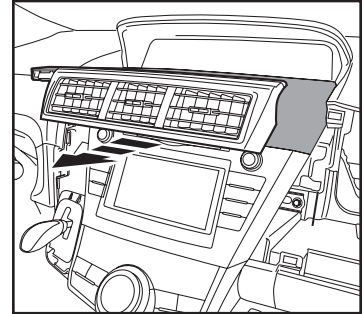
(Figura A)



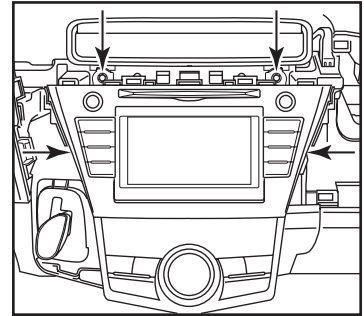
(Figura B)

3. Suelte a presión las rejillas de la parte superior del radio de fábrica. (Figura C)
4. Retire los cuatro pernos de 10 mm para quitar el radio de fábrica. (Figura D)

Continúe kit de montaje



(Figura C)

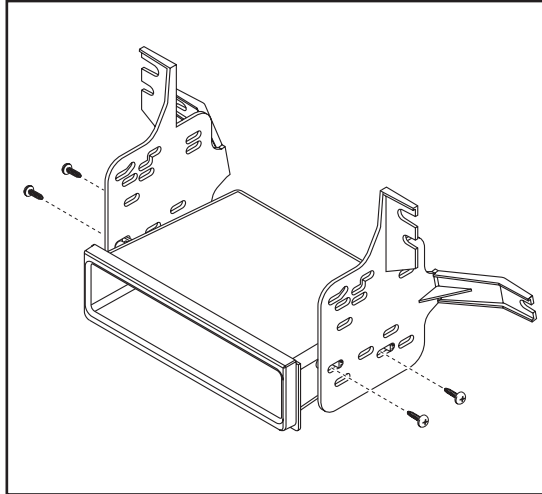


(Figura D)

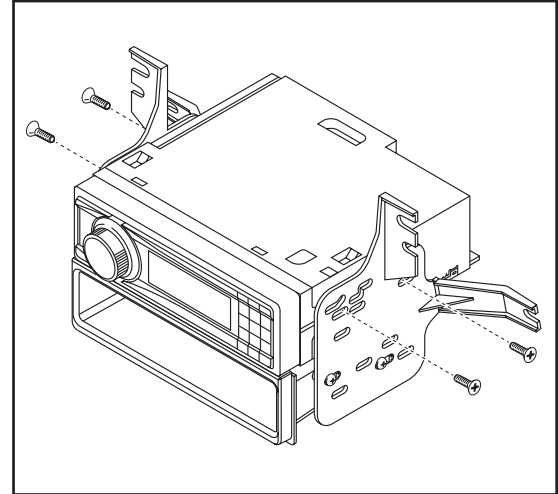
Ensamble del kit

Provisiones de unidad central ISO DIN.

1. Monte el bolsillo en los soportes del radio con los (4) tornillos Phillips #8 de 3/8" suministrados. (Figura A)
2. Deslice el radio en los soportes del radio y sujételo con los tornillos suministrados con el radio. (Figura B)
3. Ubique el arnés de cableado de fábrica y el conector de la antena en el tablero. Metra recomienda el uso de adaptadores adecuados de acoplamiento de Metra y/o de AXCESS.
4. Monte el nuevo ensamble de radio en el tablero.
5. Ponga a presión el panel de la moldura del radio sobre el nuevo radio y vuelva a armar el tablero al revés de como lo desarmó. ***(Lo mejor es conectar el ensamble de la rejilla de fábrica al panel de la moldura de la carcasa del radio antes de la instalación).***



(Figura A)



(Figura B)



INSTRUCCIONES DE INSTALACIÓN PARA LA PIEZA 99-8243B



REV 12/31/2013 INST99-8243B



EL CONOCIMIENTO ES PODER

Mejora sus habilidades de instalación y fabricación inscribiéndose en la escuela de dispositivos electrónicos móviles más reconocida y respetada de nuestra industria. Regístrese en www.installerinstitute.com o llame al 800-354-6782 para obtener más información y avance hacia un futuro mejor.



Metra recomienda técnicos con certificación del Programa de Certificación en Electrónica Móvil (Mobile Electronics Certification Program, MECP).