



Installation instructions for part 99-8248B

Toyota Highlander 2014-up 99-8248B

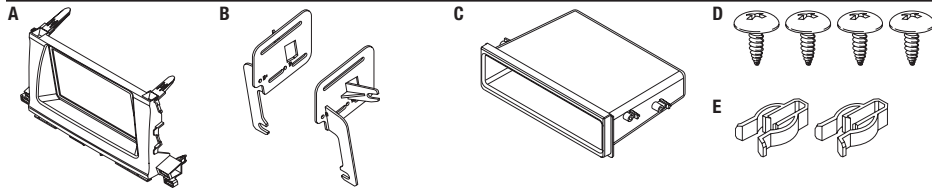
KIT FEATURES

- ISO DIN radio provision with pocket
- *Painted black*



KIT COMPONENTS

- A) Radio housing trim panel • B) Brackets • C) Pocket • D) (4) #8 x 3/8" screws • E) (2) Panel clips



WIRING & ANTENNA CONNECTIONS (sold separately)

Wiring Harness: • 70-1761 or TYT0-02

Antenna Adapter: • Not required

TOOLS REQUIRED

- Panel removal tool • Phillips screwdriver

Table of Contents

Dash Disassembly

- Toyota Highlander 2014-up..... 2

Kit Assembly

- ISO DIN radio provision with pocket..... 3

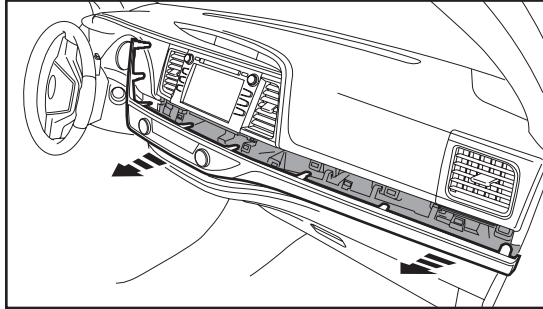
CAUTION: Metra recommends disconnecting the negative battery terminal before beginning any installation. All accessories, switches, and especially air bag indicator lights must be plugged in before reconnecting the battery or cycling the ignition.

NOTE: Refer to the instructions included with the aftermarket radio.

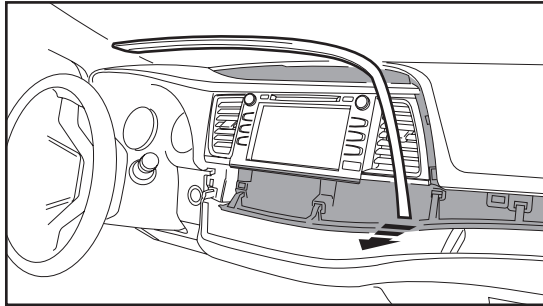
Dash Disassembly

1. Unsnap and remove climate control and the long trim panel with it. (Figure A)
2. Unsnap the thin trim panel from the top and right side of the radio. (Figure B)
3. Unsnap and remove the climate vents from either side of the radio. (Figure C)
4. Remove four 10 mm bolts to remove the factory radio. (Figure D)

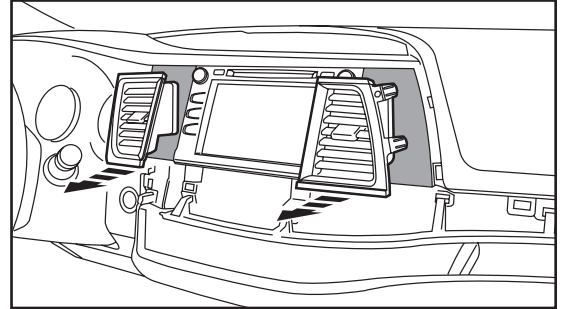
Continue to Kit Assembly



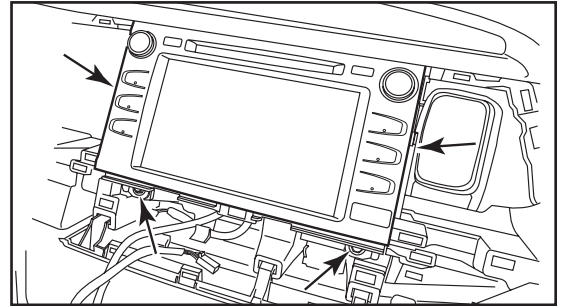
(Figure A)



(Figure B)



(Figure C)

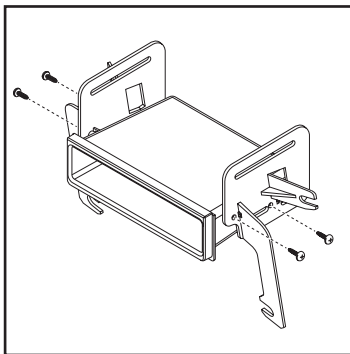


(Figure D)

Kit Assembly

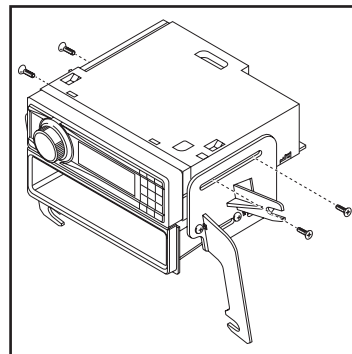
ISO DIN radio provision with pocket

1. Attach the (2) panel clips to the radio housing.
Note: The factory panel clips may be used if preferred.
2. Mount the pocket to the bracket/panel assembly with the (4) #8 x 3/8" Phillips screws supplied. (Figure A)
3. Slide the radio into the assembly and secure with screws supplied with the radio. (Figure B)
4. Locate the factory wiring harness in the dash. Metra recommends using the proper mating adapter from Metra or AXXESS. All accessories, switches, and especially air bag indicator lights must be plugged in before reconnecting the battery or cycling the ignition. Test everything for proper operation.



(Figure A)

5. Mount the radio/bracket assembly into the dash opening.
6. Snap the radio trim panel over the new radio and reassemble dash in reverse order of disassembly.



(Figure B)



Installation instructions for part 99-8248B



REV. 12/9/2014 INST99-8248B



KNOWLEDGE IS POWER

Enhance your installation and fabrication skills by enrolling in the most recognized and respected mobile electronics school in our industry. Log onto www.installerinstitute.com or call 800-354-6782 for more information and take steps toward a better tomorrow.



**Metra recommends MECP
certified technicians**



INSTRUCCIONES DE INSTALACIÓN PARA LA PIEZA 99-8248B

APLICACIONES

Toyota Highlander 2014 y mas 99-8248B

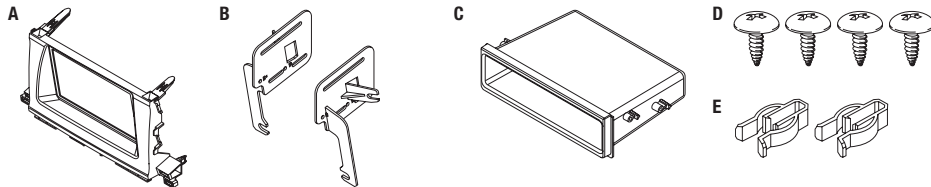


CARACTERÍSTICAS DEL KIT

- Provisión de radio ISO DIN con cavidad
- **Pintura negra**

COMPONENTES DEL KIT

- A) Panel de moldura para radio • B) Soportes • C) Cavidad • D) (4) tornillos #8 x 3/8"
- E) (2) ganchos para panel



CABLEADO Y CONEXIONES DE ANTENA (se venden por separado)

- Arnés de cables: • 70-1761 or TYTO-02
- Adaptador de antena: • No se requiere

Indice

Desmontaje del tablero

- Toyota Highlander 2014 y mas 2

Ensamble del kit

- Provisión de radio ISO DIN con cavidad..... 3

HERRAMIENTAS REQUERIDAS

- Herramienta para quitar paneles
- Destornillador Phillips

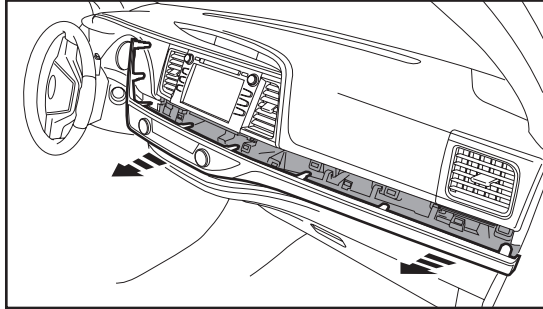
PRECAUCIÓN: Metra recomienda desconectar el terminal negativo de la batería antes de comenzar cualquier instalación. Todos los accesorios, interruptores y, especialmente, las luces indicadoras de airbag deben estar enchufados antes de volver a conectar la batería o comenzar el ciclo de ignición.

Nota: Remítase a las instrucciones incluidas con el radio de posventa.

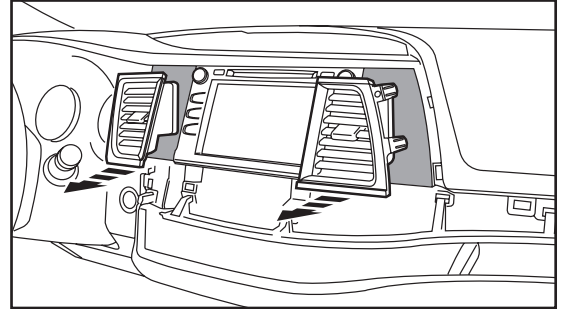
Desmontaje del tablero

1. Suelte a presión y quite el control del clima y el panel de la moldura largo al mismo tiempo. (Figura A)
2. Suelte a presión el panel de la moldura delgada de la parte superior y del lado derecho del radio. (Figura B)
3. Suelte a presión y quite las rejillas de cada lado del radio. (Figura C)
4. Quite los (4) pernos de 10 mm para quitar el radio de fábrica. (Figura D)

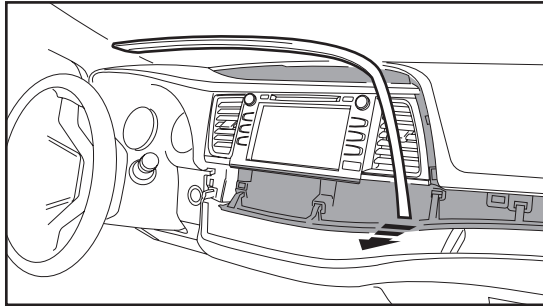
Continúe con el ensamble del kit



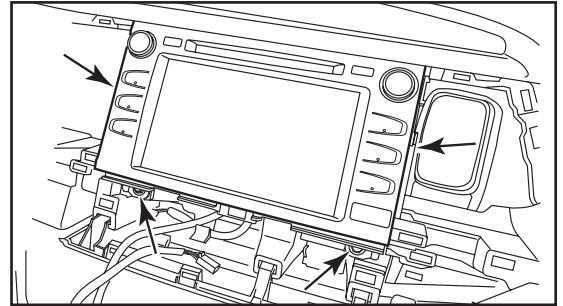
(Figura A)



(Figura C)



(Figura B)

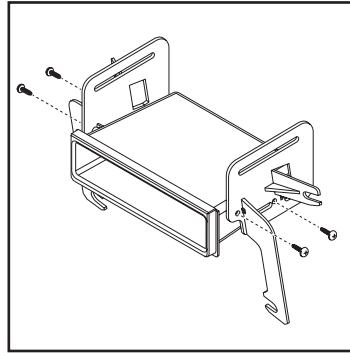


(Figura D)

Ensamble del kit

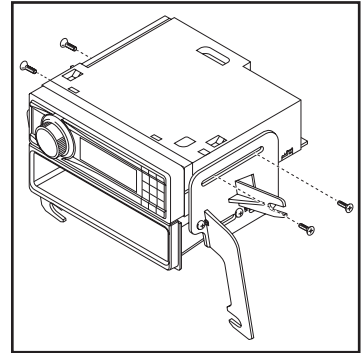
Provisión de radio ISO DIN con cavidad

1. Coloque los (2) ganchos del panel en la carcasa del radio. **Nota: Si lo prefiere, se pueden usar los ganchos del panel de fábrica.**
2. Monte la cavidad en el ensamble del soporte/panel con los (4) tornillos Phillips #8 x 3/8" suministrados. (Figura A)
3. Deslice el radio en el conjunto del soporte y sujételo con los tornillos suministrados con el radio. (Figura B)



(Figura A)

4. Ubique el arnés de cableado de fábrica en el tablero. Metra recomienda el uso de un adaptador adecuado de acoplamiento de Metra o de AXXESS. Todos los accesorios, interruptores y especialmente las luces del indicador de las bolsas de aire deben estar conectados antes de reconectar la batería o ciclar la ignición. Pruebe todo para ver si funciona bien.
5. Monte el ensamble de radio/soporte en la apertura del tablero.
6. Ponga a presión el panel de la moldura del radio sobre el nuevo radio y vuelva a armar el tablero al revés de como lo desarmó.



(Figura B)



INSTRUCCIONES DE INSTALACIÓN PARA LA PIEZA 99-8248B



REV 12/9/2014 INST99-8248B



EL CONOCIMIENTO ES PODER
Mejora sus habilidades de instalación y fabricación inscribiéndose en la escuela de dispositivos electrónicos móviles más reconocida y respetada de nuestra industria. Regístrese en www.installerinstitute.com o llame al 800-354-6782 para obtener más información y avance hacia un futuro mejor.



Metra recomienda técnicos con certificación del Programa de Certificación en Electrónica Móvil (Mobile Electronics Certification Program, MECP).