



INSTALLATION INSTRUCTIONS FOR PART 99-8716B

APPLICATIONS

Mercedes GLK 2010-up 99-8716B

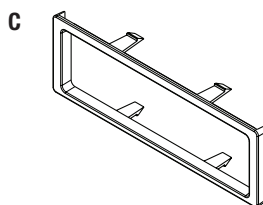
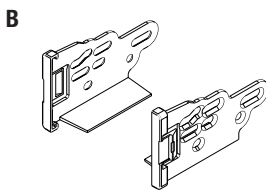
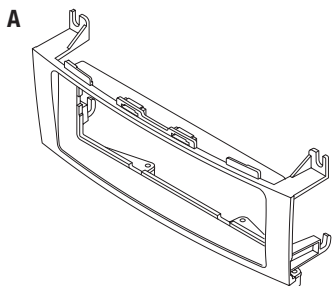
KIT FEATURES

- DIN head unit provisions
- ISO DIN head unit provision
- *Painted Matte Black to match factory finish*



KIT COMPONENTS

- A) Radio housing • B) ISO Brackets • C) ISO Trim Plate



WIRING & ANTENNA CONNECTIONS (sold separately)

Wiring Harness:

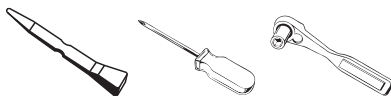
- TBA

Antenna Adapter:

- 40-EU56

TOOLS REQUIRED

- Panel removal tool • Phillips screwdriver • Socket wrench



METRA. THE WORLD'S BEST KITS.™



1-800-221-0932



metraonline.com

© COPYRIGHT 2004-2011 METRA ELECTRONICS CORPORATION

REV. 2/2/12



99-8716B

Table of Contents

Dash Disassembly

– Mercedes GLK 2010-up..... 3

Kit Assembly

– DIN head unit provision..... 4
– ISO DIN head unit provision 5

Caution: Metra recommends disconnecting the negative battery terminal before beginning any installation. All accessories, switches, and especially air bag indicator lights must be plugged in before reconnecting the battery or cycling the ignition.

Note: Refer also to the instructions included with the aftermarket radio.



KNOWLEDGE IS POWER

Enhance your installation and fabrication skills by enrolling in the most recognized and respected mobile electronics school in our industry. Log onto www.installerinstitute.com or call 800-354-6782 for more information and take steps toward a better tomorrow.

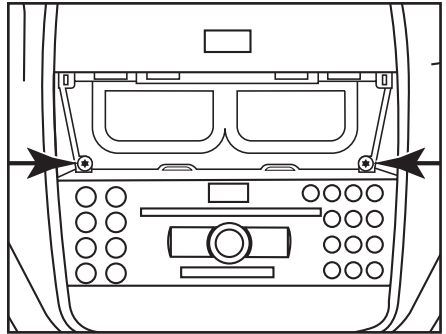


Metra recommends MECP certified technicians

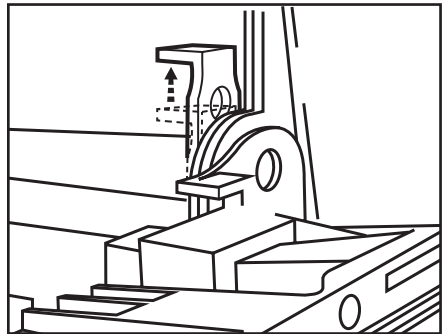
Mercedes GLK 2010-up

1. Unclip and remove center A/C vent. (Figure A)
2. Unclip and remove the small trim between the A/C vent and the top of the factory radio. (Figure B)
3. Remove the (2) exposed Torx screws from the factory radio. (Figure B)
4. Slide the clips on the left and right top sides of the radio up to release the radio from the sub dash. Disconnect harnesses and antennas. (Figure C)
5. Remove (4) Torx screws securing the trim covering from the bottom of the factory radio for use in Kit Assembly. (Figure D)

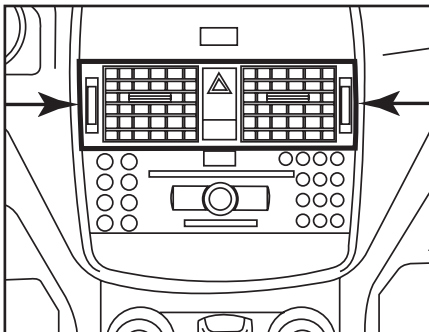
Continue to kit assembly



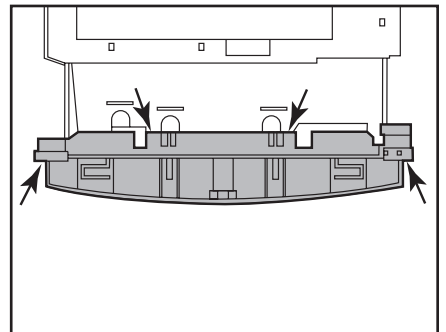
(Figure B)



(Figure C)



(Figure A)



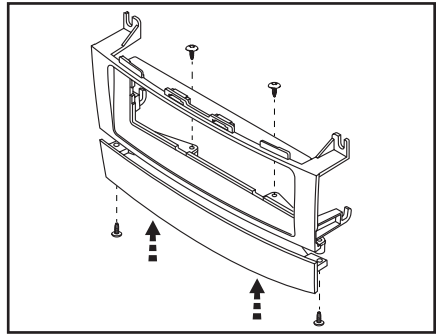
(Figure D)



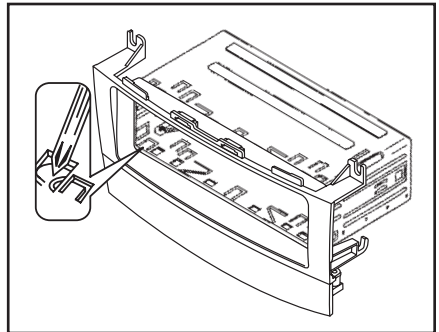
Kit Assembly 99-8716B

DIN head unit provision

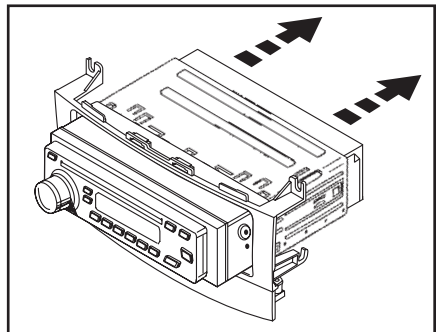
1. Attach the trim covering to the bottom of the 99-8716 radio housing using the factory hardware. (Figure A)
2. Slide the DIN cage into the Radio housing and secure by bending the metal locking tabs down. (Figure B)
3. Slide the aftermarket head unit into the cage and secure. (Figure C)
4. Locate the factory wiring harness and antenna plug in the dash. Metra recommends using the proper mating adapters from Metra and/or AXCESS.
5. Reassemble dash in reverse order of disassembly.



(Figure A)



(Figure B)



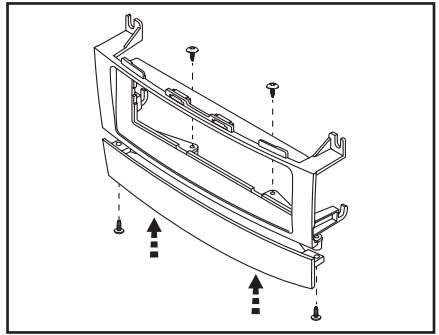
(Figure C)



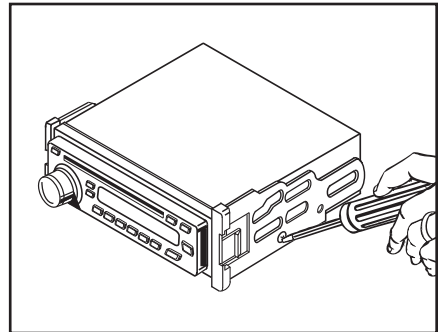
Kit Assembly 99-8716B

ISO DIN head unit provision

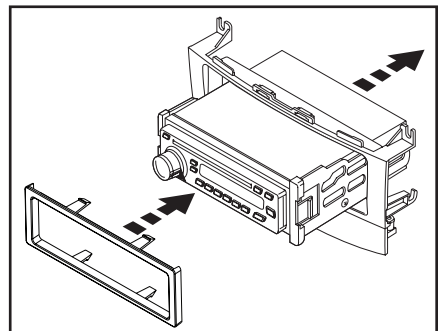
1. Attach the trim covering to the bottom of the 99-8716 radio housing using the factory hardware. (Figure A)
 2. Mount the ISO Brackets to the head unit with the screws supplied with the radio. (Figure B)
 3. Slide the head unit into the radio opening until the side clips engage. (Figure C)
 4. Snap the Trim plate into the radio housing. (Figure C)
5. Locate the factory wiring harness and antenna plug in the dash. Metra recommends using the proper mating adapters from Metra and/or AXXESS.
6. Reassemble dash in reverse order of disassembly.



(Figure A)



(Figure B)



(Figure C)



INSTALLATION INSTRUCTIONS FOR PART 99-8716B

REV. 2/2/12

METRA. THE WORLD'S BEST KITS.™



1-800-221-0932



metraonline.com

© COPYRIGHT 2004-2011 METRA ELECTRONICS CORPORATION



INSTRUCCIONES DE INSTALACIÓN PARA LA PIEZA 99-8716B

APLICACIONES

Mercedes GLK 2010 y más recientes 99-8716B

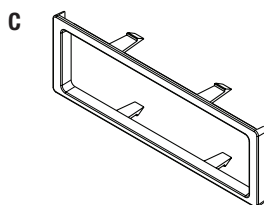
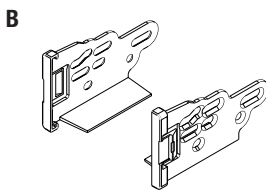
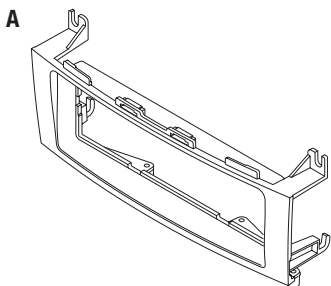
CARACTERÍSTICAS DEL KIT

- Provisiones de unidad central DIN
- Provisión de unidad central ISO DIN
- *Pintado en negro mate para igualar el acabado de fábrica*



COMPONENTES DEL KIT

- A) Radio housing • B) ISO Brackets • C) ISO Trim Plate



CABLEADO Y CONEXIONES DE ANTENA (se venden por separado)

Arnés de cableado:

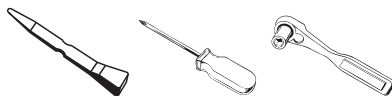
- Que se anunciará

Adaptador de antena:

- 40-EU56

HERRAMIENTAS REQUERIDAS

- Herramienta de remoción de panel • Destornillador Phillips • Llave de tubo



METRA. THE WORLD'S BEST KITS.™



1-800-221-0932



metraonline.com

© COPYRIGHT 2004-2011 METRA ELECTRONICS CORPORATION

REV. 2/2/12



99-8716B

Indice

Desmontaje del tablero

– Mercedes GLK 2010 y más recientes 3

Ensamble del kit

– Provisión de unidades DIN 4
– Provisión de unidades DIN ISO 5

PRECAUCIÓN: *Metra recomienda desconectar el terminal negativo de la batería antes de comenzar cualquier instalación. Todos los accesorios, interruptores y, especialmente, las luces indicadoras de airbag deben estar enchufados antes de volver a conectar la batería o comenzar el ciclo de ignición.*

Nota: *Remítase a las instrucciones incluidas con el radio de posventa.*



EL CONOCIMIENTO ES PODER

Mejore sus habilidades de instalación y fabricación inscribiéndose en la escuela de dispositivos electrónicos móviles más reconocida y respetada de nuestra industria. Regístrese en www.installerinstitute.com o llame al 800-354-6782 para obtener más información y avance hacia un futuro mejor.

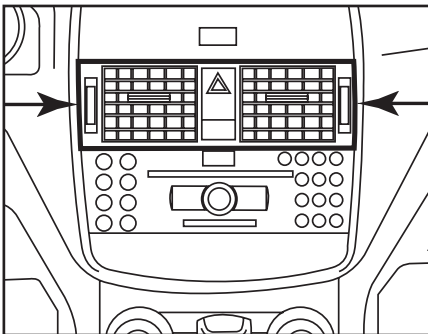


Metra recomienda técnicos con certificación del Programa de Certificación en Electrónica Móvil (Mobile Electronics Certification Program, MECP).

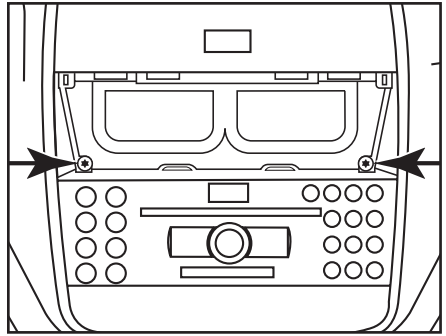
Mercedes GLK 2010 y más recientes

1. Desenganche y quite la rejilla central del aire acondicionado.
(Figura A)
2. Desenganche y quite la pequeña moldura entre la rejilla de aire acondicionado y la parte superior del radio de fábrica.
(Figura B)
3. Quite los (2) tornillos Torx expuestos del radio de fábrica. (Figura B)
4. Deslice los ganchos en la parte superior del lado izquierdo y derecho hacia arriba para soltar el radio del sub tablero. Desconecte los arneses y las antenas. (Figura C)
5. Quite los (4) tornillos Torx que sujetan la cubierta de la moldura de la parte de abajo del radio de fábrica para usarse en el ensamble del kit.
(Figura D)

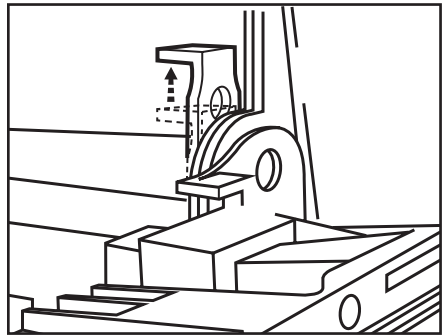
Continuará al ensamble del kit



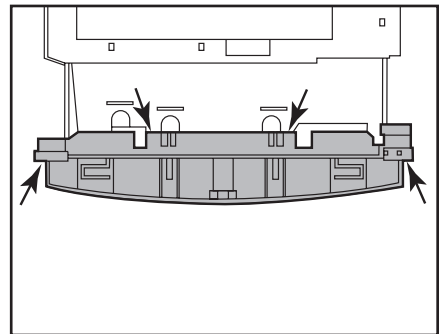
(Figura A)



(Figura B)



(Figura C)



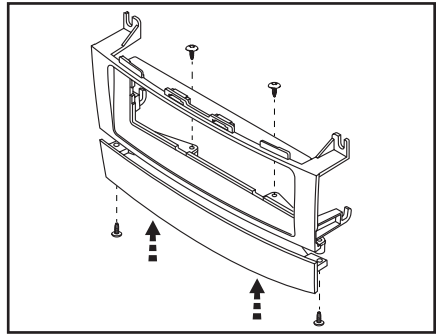
(Figura D)



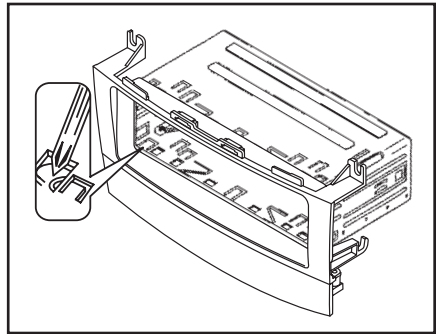
Ensamble del kit 99-8716B

Provisión de unidades DIN

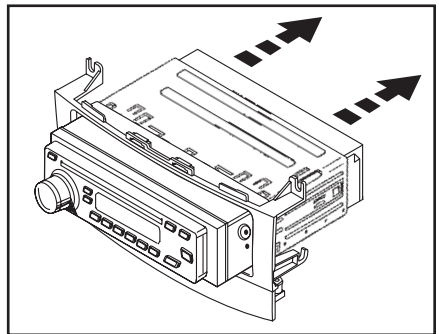
1. Una la moldura que cubre la parte de abajo de la carcasa del radio 99-8716 usando los tornillos de fábrica. (Figura A)
2. Deslice la rejilla DIN en la carcasa del radio y sujétela doblando hacia abajo las pestañas de metal. (Figura B)
3. Deslice la unidad central de mercado secundario en la rejilla y sujétela. (Figura C)
4. Ubique el arnés de cableado de fábrica y el conector de la antena en el tablero. Metra recomienda el uso de adaptadores adecuados de acoplamiento de Metra y/o de AXXESS.
5. Vuelva a armar el tablero al revés de como lo desarmó.



(Figura A)



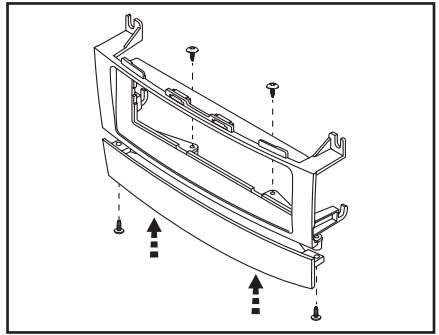
(Figura B)



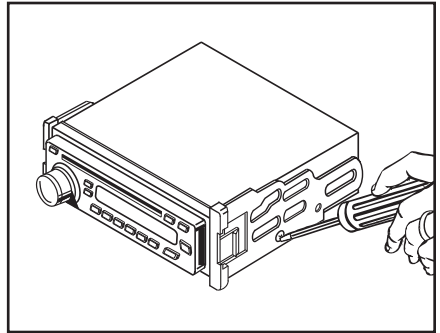
(Figura C)

Provisión de unidades DIN ISO

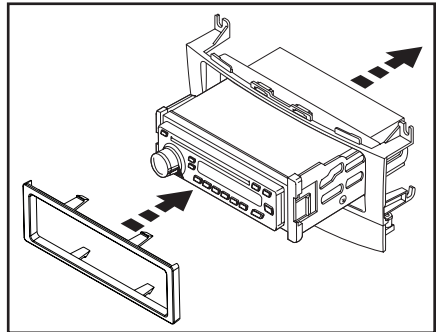
1. Una la moldura que cubre la parte de abajo de la carcasa del radio 99-8716 usando los tornillos de fábrica. (Figura A)
2. Monte los soportes ISO en la unidad central con los tornillos incluidos con la unidad. (Figura B)
3. Deslice la unidad central en la apertura del radio hasta que los ganchos laterales se enganchen. (Figura C)
4. Coloque a presión la placa de la moldura en la carcasa del radio. (Figura C)
5. Ubique el arnés de cableado de fábrica y el conector de la antena en el tablero. Metra recomienda el uso de adaptadores adecuados de acoplamiento de Metra y/o de AXCESS.
6. Vuelva a armar el tablero al revés de como lo desarmó.



(Figura A)



(Figura B)



(Figura C)



Notas

A series of horizontal lines for taking notes, consisting of 22 parallel lines spaced evenly down the page.



INSTRUCCIONES DE INSTALACIÓN PARA LA PIEZA 99-8716B

REV. 2/2/12

METRA. THE WORLD'S BEST KITS.™



1-800-221-0932



metraonline.com

© COPYRIGHT 2004-2011 METRA ELECTRONICS CORPORATION