



Subaru BRZ 2016-Up

Visit MetraOnline.com for more detailed information about the product and up-to-date vehicle specific applications

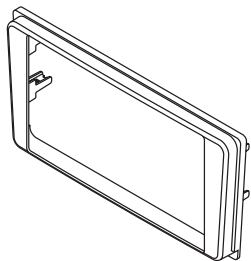
KIT FEATURES

- ISO DIN radio provision with pocket
- ISO DDIN radio provision
- Painted high gloss black to match the factory finish

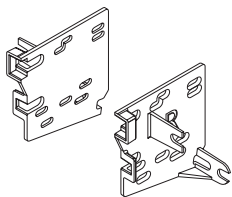
KIT COMPONENTS

- A) Radio trim panel • B) Radio brackets • C) Pocket • D) Phillips screws (4) • E) Panel clips (4)

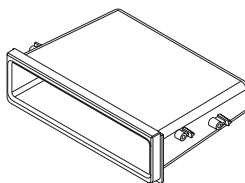
A



B



C



D



E

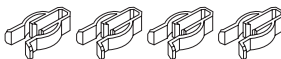


TABLE OF CONTENTS

Dash Disassembly	2
Kit Assembly	
– ISO DIN radio provision with pocket	3
– ISO DDIN radio provision	3

WIRING & ANTENNA CONNECTIONS (sold separately)

Wiring Harness: 70-1761

Antenna Adapter: 40-LX11

Steering wheel control interface: ASWC-1

TOOLS REQUIRED

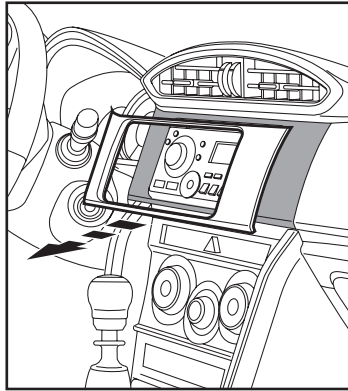
- Panel removal tool • Phillips screwdriver
- 10mm socket wrench

Attention! With the key out of the ignition, disconnect the negative battery terminal before installing this product. Ensure that all installation connections are secure before cycling the ignition to test this product.

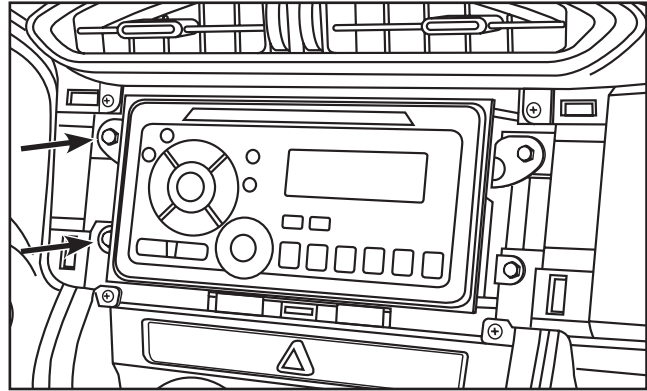
DASH DISASSEMBLY

1. Unclip and remove the radio trim panel. (Figure A)
2. Remove (4) 10mm screws securing the radio. Slide the radio out, then unplug and remove. (Figure B)

Continue to Kit Assembly



(Figure A)

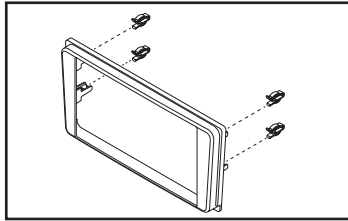


(Figure B)

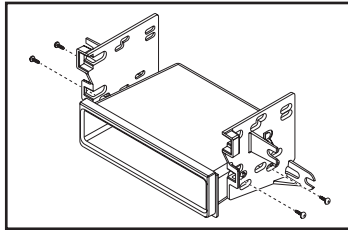
KIT ASSEMBLY

DIN radio provision with pocket

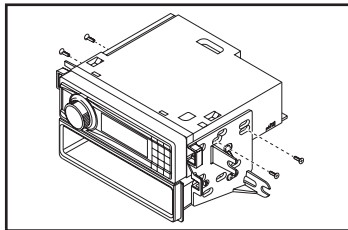
1. Attach the (4) **panel clips** provided to the **radio trim panel** (Figure A)
2. Secure the **pocket** to the **radio brackets** using (4) Phillips screws provided. (Figure B)
3. Remove the metal DIN sleeve and trim ring from the aftermarket radio.
4. Slide the radio into the bracket/pocket assembly, then secure using screws supplied with the radio (Figure C)
5. Locate the factory wiring harness and antenna connector in the dash and complete all necessary connections to the radio. Metra recommends using the proper mating adapter from Metra and/or AXXESS. Test the radio for proper operation.
6. Slide the radio into the dash, then secure using the factory screws. Clip the **radio trim panel** over the completed assembly to complete the installation.



(Figure A)



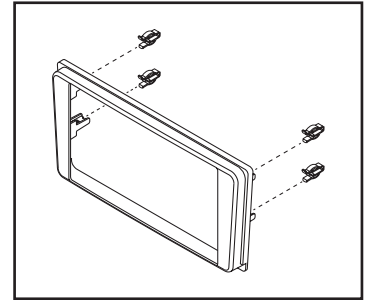
(Figure B)



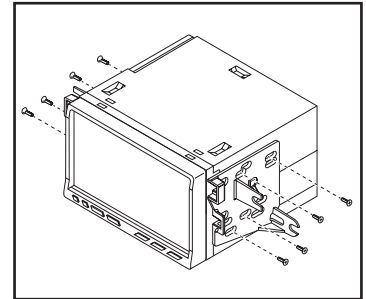
(Figure C)

ISO DDIN radio provision

1. Attach the (4) **panel clips** provided to the **radio trim panel** (Figure A)
2. Secure the **radio brackets** to the radio using screws supplied with the radio. (Figure B)
3. Locate the factory wiring harness and antenna connector in the dash and complete all necessary connections to the radio. Metra recommends using the proper mating adapter from Metra and/or AXXESS. Test the radio for proper operation.
4. Slide the radio into the dash, then secure using the factory screws. Clip the **radio trim panel** over the completed assembly to complete the installation.



(Figure A)



(Figure B)



99-8912HG
INSTALLATION INSTRUCTIONS



Having difficulties? We're here to help.



Contact our Tech Support line at:

386-257-1187



Or via email at:

techsupport@metra-autosound.com

Tech Support Hours (Eastern Standard Time)

Monday - Friday: 9:00 AM - 7:00 PM

Saturday: 10:00 AM - 5:00 PM

Sunday: 10:00 AM - 4:00 PM



**Metra recommends MECP
certified technicians**



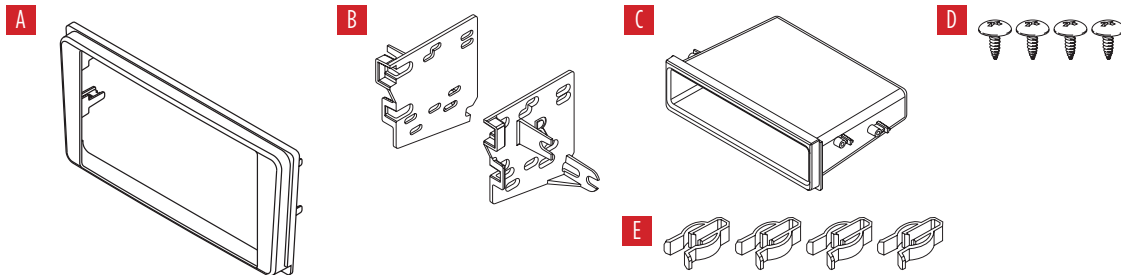
Subaru BRZ 2016 y mas

CARACTERÍSTICAS DEL KIT

- Provisión de radio ISO DIN con cavidad
- Provisión de radio ISO DDIN
- Pintado en negro brillante para que coincida con el acabado de fábrica

COMPONENTES DEL KIT

- A) Carcasa del radio • B) Soportes • C) Cavidad • D) Tornillos phillips (4) • E) los ganchos del panels (4)



INDICE

Desmontaje del tablero	2
Ensamble del kit	
– Provisión de radio ISO DIN con cavidad	3
– Provisión de radio ISO DDIN	3

CABLEADO Y CONEXIONES DE ANTENA

(se venden por separado)

- Arnés de cableado: 70-1761
- Adaptador de antena: 40-LX11
- Interfase de control en volante: ASWC-1

HERRAMIENTAS REQUERIDAS

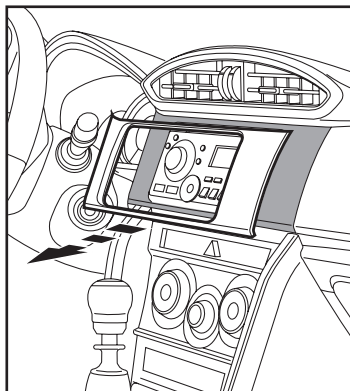
- Herramienta para quitar paneles
- Destornillador Phillips • Llave de tubo de 10mm

¡PRECAUCIÓN! Todos los accesorios, interruptores, paneles de controles de clima y especialmente las luces del indicador de las bolsas de aire deben estar conectados antes ciclar la ignición. Además, no quite el radio de fábrica con la llave en la posición de encendido ni con el vehículo funcionando.

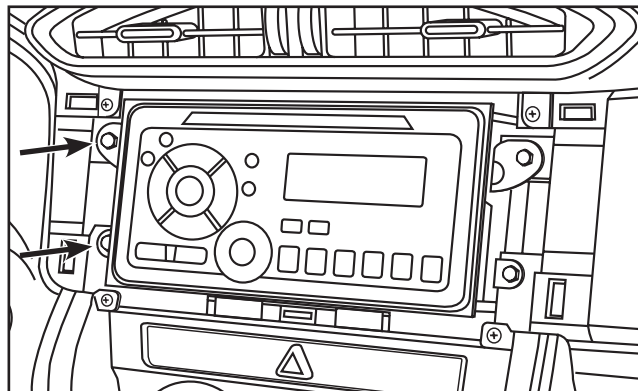
DESMONTAJE DEL TABLERO

1. Suelte a presión y quite el panel de alrededor del radio. (Figura A)
2. Quite los (4) pernos de 10mm que sujetan el radio de fábrica, y luego desconecte y quite el radio. (Figura B)

Continúe con el Ensamble del Kit



(Figura A)

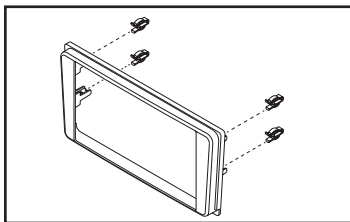


(Figura B)

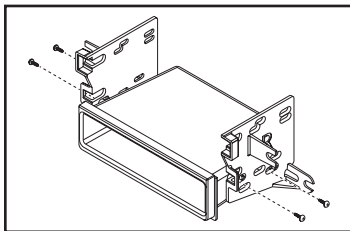
ENSAMBLE DEL KIT

Provisión de radio DIN con cavidad

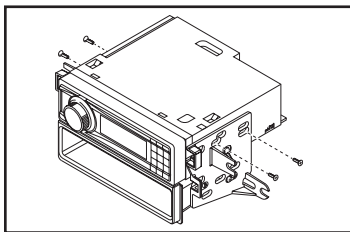
1. Fije los (4) **ganchos del panel** provistos al **panel de la radio** (Figura A)
2. Asegure el **bolsillo** a los **soportes de radio** con (4) tornillos Phillips provistos. (Figura B)
3. Retire la funda metálica DIN y el anillo de ajuste de la radio no original.
4. Deslice la radio en el conjunto de soporte / bolsillo, luego asegúrela con los tornillos suministrados con la radio (Figura C)
5. Localice el arnés de cableado de fábrica y el conector de la antena en el tablero y haga todas las conexiones necesarias al radio. Metra recomienda que use adaptadores adecuados de acoplamiento de Metra y/o de AXCESS. Pruebe el radio para verificar que funcione correctamente.
6. Deslice la radio en el tablero, luego asegúrela con los tornillos de fábrica. Sujete el panel de la moldura de radio sobre el conjunto completo para completar la instalación.



(Figura A)



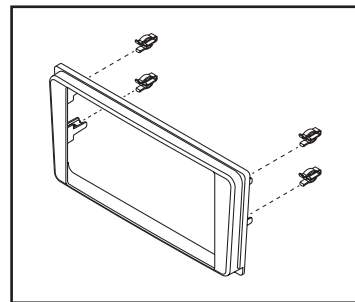
(Figura B)



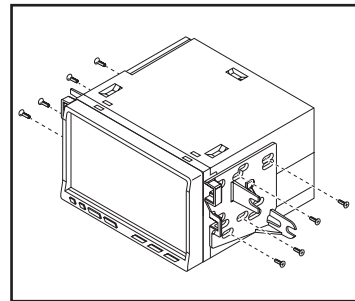
(Figura C)

Provisión de radio ISO DIN

1. Fije los (4) **ganchos del panel** provistos al **panel de la radio** (Figura A)
2. Asegure los **soportes de la radio** a la radio con los tornillos suministrados con la radio. (Figura B)
3. Localice el arnés de cableado de fábrica y el conector de la antena en el tablero y haga todas las conexiones necesarias al radio. Metra recomienda que use adaptadores adecuados de acoplamiento de Metra y/o de AXCESS. Pruebe el radio para verificar que funcione correctamente.
4. Deslice la radio en el tablero, luego asegúrela con los tornillos de fábrica. Sujete el panel de la moldura de radio sobre el conjunto completo para completar la instalación.



(Figura A)



(Figura B)



99-8912HG
INSTRUCCIONES DE INSTALACIÓN



¿Tienes dificultades? Estamos aquí para ayudar.



Póngase en contacto con nuestra
línea de soporte técnico en:
386-257-1187



O por correo electrónico a:
techsupport@metra-autosound.com

Horas de soporte técnico (hora estándar del este)

Monday - Friday: 9:00 AM - 7:00 PM

Saturday: 10:00 AM - 5:00 PM

Sunday: 10:00 AM - 4:00 PM



**Metra recomienda MECP
técnicos certificados**