



Jeep/Ram[†] Camera Interface With Pre-Wired Harness 2018.5-2023

[†] With 8.4-inch U-Connect radio

Note: Only compatible with NTSC cameras.

Visit AxxessInterfaces.com for more detailed information about the product and up-to-date vehicle specific applications

INTERFACE COMPONENTS

- AXAC-CH7 interface
- AXAC-CH7 interface harness
- AXAC-CH7 vehicle harness

APPLICATIONS

Jeep

Wrangler JL	2018.5-2023
Jeep Gladiator JT	2020-2023

INTERFACE FEATURES

- (4) Camera inputs
- (1) Programmable camera control wire
- Micro-B USB updatable
- Reverse signal trigger generated via CAN bus communication of the vehicle
- Turn signal trigger generated via CAN bus communication of the vehicle

Ram

1500 (DT) (with 8.4" U-Connect)	2019-2021
1500 Classic (with 8.4" U-Connect)	2019-2023

TABLE OF CONTENTS

Introduction	2
Configuration	2-4
Connections	5
Installation	6-7
Programming	8

REQUIRED ITEMS

Update Cable: AXUSB-MCBL (sold separately)
Axxess Updater Program

TOOLS REQUIRED

- Crimping tool and connectors, or solder gun, solder, and heat shrink
- Tape • Wire cutter • Zip-ties

ATTENTION: With the key out of the ignition, disconnect the negative battery terminal before installing this product. Ensure that all installation connections, especially the air bag indicator lights, are plugged in before reconnecting the battery or cycling the ignition to test this product.

NOTE: Refer also to the instructions included with the aftermarket radio.

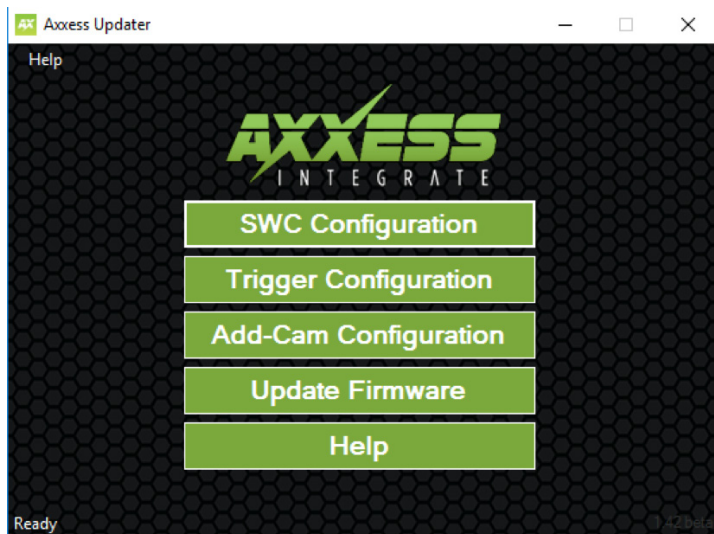
INTRODUCTION

The **AXAC-CH7** is a camera switching interface that provides:

- A front camera, and/or side cameras that can be added to the factory radio.
- Up to (3) additional camera inputs to the factory radio, while still retaining the factory camera.
- Automatic camera function, no human interaction is required, unless desired.
- Up to (4) cameras, if the vehicle doesn't come equipped with a backup camera.

Note: Axxess recommends cameras from the **iBEAM** product line for best results.

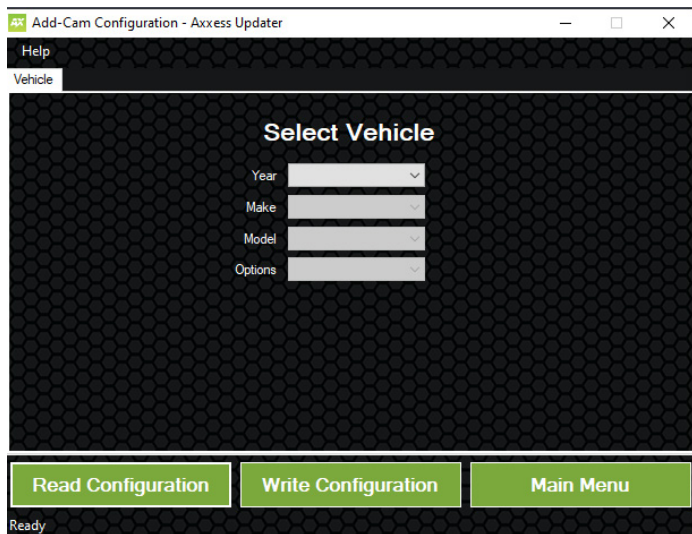
CONFIGURATION



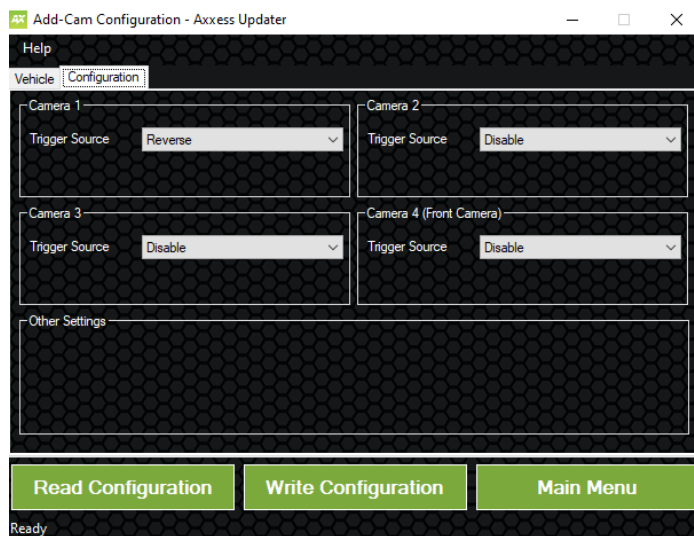
- Download and install the Axxess Updater available at: AxxessInterfaces.com
- Connect the **AXUSB-MCBL** update cable (sold separately) between the interface and the computer. The cable will connect into the micro-B USB port in the interface.
- Open the Axxess Updater and wait until the word **Ready** is listed in the bottom left of the screen.
- Select **Add-Cam Configuration**.

Continued on the next page

CONFIGURATION (CONT.)



- Select the vehicle in the drop down list. A tab labeled **Configuration** will appear after the vehicle has been selected.



- Under **Configuration**, configure the (4) video trigger inputs to the desired settings. †
- Once all selections have been configured, press **Write Configuration** to save the settings.
- Unplug the update cable from the interface and computer.
 - † Refer to the following page for more information.

Continued on the next page

Video trigger legend

- **Disable** (will turn off the input)
- **Backup Camera** (dedicated backup camera)
- **Left Blinker** (will be used for activation)
- **Right Blinker** (will be used for activation)
- **Control 1** (positive trigger activation)
- **Control 1** (negative trigger activation)
- **Auto (Reverse -> Drive)** will activate once that sequence is seen (only available for video trigger 4)

Video trigger description

- **Reverse Camera:** Dedicated by default to Video Trigger 1. Will activate the backup camera while the vehicle is in reverse.
- **Left Blinker:** Activation of the left turn signal will activate the left camera.
- **Right Blinker:** Activation of the right turn signal will activate the right camera.
- **Auto (Reverse -> Drive):** Available only for Video Trigger 4, when installing a front camera. With this feature selected, the camera will activate automatically once a reverse-then-drive sequence is seen from the vehicle. Example of this scenario would be while parallel parking the vehicle. As an alternative, a control wire can be used instead to manually activate the camera.
Note: Auto (Reverse -> Drive) will disable the camera once (15) MPH is reached. A control wire activated will also disable the camera.
Note: If the control wire is activated while driving, the camera will activate and deactivate during stop-and-go traffic.
- **Control 1 (positive or negative) trigger activation wire:** Can be used as a positive or negative trigger to manually activate a camera via a toggle switch, or similar device.

CONNECTIONS

For models with a factory backup camera, the camera's LVDS signal will need to be interrupted and reconnected:

The camera's LVDS signal will need to be interrupted and connected to the corresponding input/output RCA jacks from the interface.

- Connect the RCA jack from the **AXAC-CH7 vehicle harness** labeled "Camera input", to the RCA jack from the **AXAC-CH7 interface harness** labeled "Camera output".
- Connect the RCA jack from the **AXAC-CH7 vehicle harness** labeled "Camera output", to the RCA jack from the **AXAC-CH7 interface harness** labeled "Camera 1".

For models without a factory backup camera:

- Connect the RCA jack from the **AXAC-CH7 vehicle harness** labeled "Camera input", to the RCA jack from the **AXAC-CH7 interface harness** labeled "Camera output".
- Connect the RCA jack from the **AXAC-CH7 interface harness** labeled "Camera 1", to the aftermarket backup camera.
- Disregard the RCA jack labeled "Camera output" from the **AXAC-CH7 vehicle harness**.
- Connect the **Red** wire from the **AXAC-CH7 interface harness** labeled "Camera 12V", to the power wire from the aftermarket backup camera.

Camera Input:

Camera 1	Backup camera input
Camera 2	Left or right camera, user assignable
Camera 3	Left or right camera, user assignable
Camera 4	Front camera

Analog control trigger wires:

The (optional) analog control wire can be used with either a negative or positive trigger, depending on how it is configured in the Axxess.i Backup Camera Updater. This wire will only be used for manual control of the camera, otherwise disregard the wire.

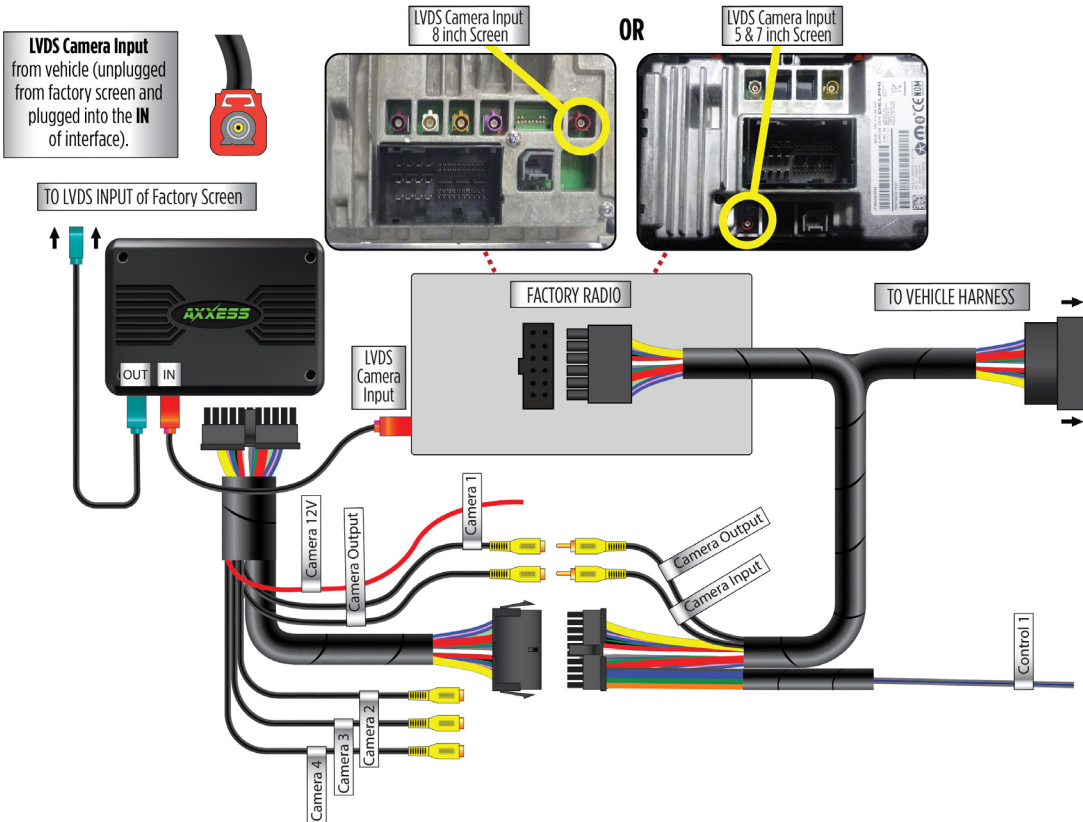
Control Wire	Wire Color
Control 1	Gray/Blue

INSTALLATION

With the ignition cycled off:

1. Remove the harness from the factory radio, then install the **AXAC-CH7 vehicle harness** in between.
2. Connect the **AXAC-CH7 vehicle harness** to the **AXAC-CH7 interface harness**.
3. Connect the **AXAC-CH7 interface harness** to the **AXAC-CH7 interface**.
4. Make sure the camera(s) is connected to the appropriate input.
5. Make sure the interface has been configured beforehand as shown in the **Configuration** section. Failure to configure the interface will result in the interface not functioning properly.

INSTALLATION (CONT.)





PROGRAMMING

For models with a factory backup camera:

1. Cycle the ignition on and wait until the LED in the interface comes on.

Note: If the LED doesn't come on within a few seconds, yet blinks instead, turn the key to the off position, disconnect the interface, check all connections, reconnect the interface, and then try again.

2. Test all functions of the installation for proper operation.

For models without a factory backup camera:

The factory radio requires two 5-minute key cycles to accept the interface:

1. With the ignition cycled off and all doors shut, wait for the dome light to go out.
2. Cycle the ignition on for (30) seconds.
3. Cycle the ignition off, wait for the dome light to go out, then wait (5) minutes.
4. Cycle the ignition on for (30) seconds.
5. Cycle the ignition off, wait for the dome light to go out, then wait (5) minutes.
6. Cycle the ignition on, then test all functions of the installation for proper operation.

Having difficulties? We're here to help.



Contact our Tech Support line at:

386-257-1187



Or via email at:

techsupport@metra-autosound.com

Tech Support Hours (Eastern Standard Time)

Monday - Friday: 9:00 AM - 7:00 PM

Saturday: 10:00 AM - 5:00 PM

Sunday: 10:00 AM - 4:00 PM



**Metra recommends MECP
certified technicians**



COMPONENTES DE LA INTERFAZ

- Interfaz AXAC-CH7
- Arnés de interfaz AXAC-CH7
- Arnés de vehículo AXAC-CH7

APLICACIONES

Jeep Wrangler JL	2018.5-2023
Jeep Gladiator JT	2020-2023

Jeep/Ram[†] Interfaz de Cámara con Arnés Precableado para Modelos 2018.5-2023

† Con radio U-connect de 8.4 pulgadas

Nota: Únicamente compatible con cámaras NTSC

Para consultar información más detallada acerca del producto y aplicaciones específicas actualizadas del vehículo, visite la página AxxessInterfaces.com

CARACTERÍSTICAS DE LA INTERFAZ

- (4) Entradas de cámara
- (1) Cable de control de cámara programable
- Actualizable por Micro-B USB
- Activador de señal de reversa que se genera mediante la comunicación por bus CAN del vehículo
- Activador de señal de direccional que se genera mediante la comunicación por bus CAN del vehículo

Ram

1500 (DT) (con 8.4" U-Connect)	2019-2021
1500 Classic (con 8.4" U-Connect)	2019-2023

ÍNDICE

Introducción	2
Configuración	2-4
Conexiones	5
Instalación	6-7
Programación	8

ELEMENTOS NECESARIOS

Cable de actualización: AXUSB-MCBL (se vende por separado)

HERRAMIENTAS NECESARIAS

- Herramienta de prensado y conectores o pistola soldadora, soplete y tubo termoretráctil
- Cinta • Cortador de cables • Sujetadores

ATENCIÓN: Con la llave fuera de la marcha, desconecte la terminal negativa de la batería antes de instalar este producto. Asegúrese de que todas las conexiones de la instalación, en especial las luces indicadoras de las bolsas de aire, estén conectadas antes de volver a conectar la batería o dar vuelta a la marcha para probar este producto.

NOTA: También consulte las instrucciones incluidas con el radio genérico.

INTRODUCCIÓN

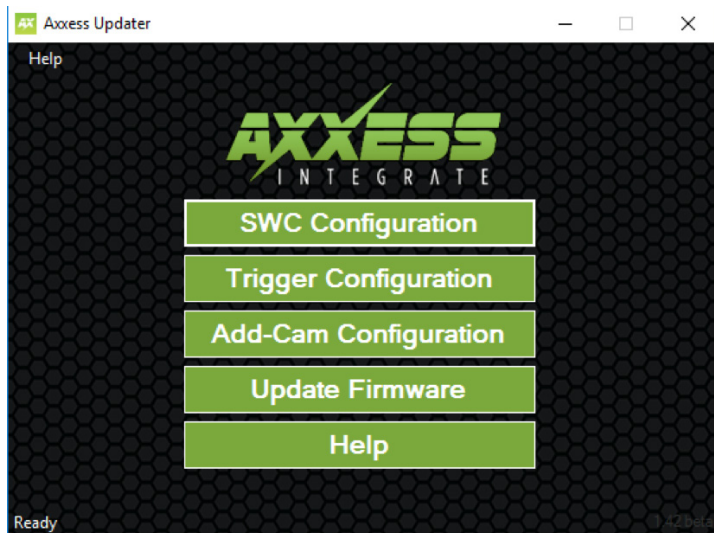
La **AXAC-CH7** es una interfaz de cambio de cámara que cuenta con:

- Una cámara delantera y/o cámaras laterales que pueden agregarse al radio de fábrica.
- Hasta (3) entradas de cámara adicionales al radio de fábrica, sin perder la cámara de fábrica.
- Función automática de cámara que no necesita ninguna interacción humana, a menos que así se quiera.
- Hasta (4) cámaras, si el vehículo no viene equipado con una cámara de reversa.

Nota: Para mejores resultados, Axxess recomienda cámaras de la línea de productos iBEAM..

- Download and install the Axxess Updater available at:
- Connect the **AXUSB-MCBL** update cable (sold separately) between the interface and the computer. The cable will connect into the micro-B USB port in the interface.
- Open the Axxess Updater and wait until the word **Ready** is listed in the bottom left of the screen.
- Select **Add-Cam Configuration**.

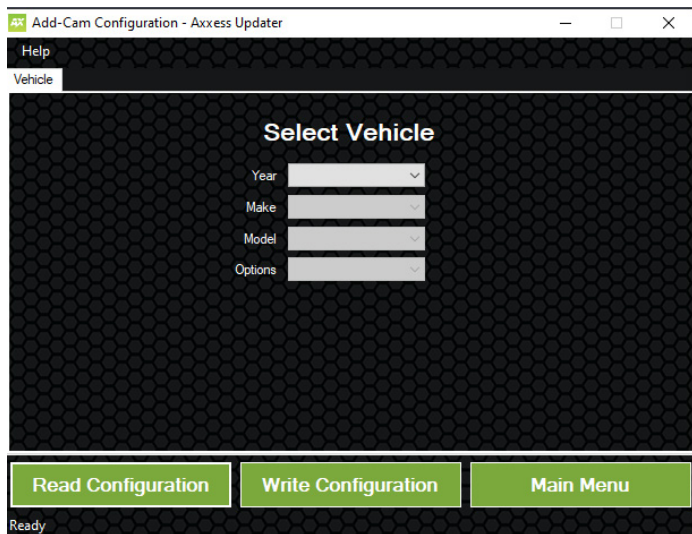
CONFIGURACIÓN



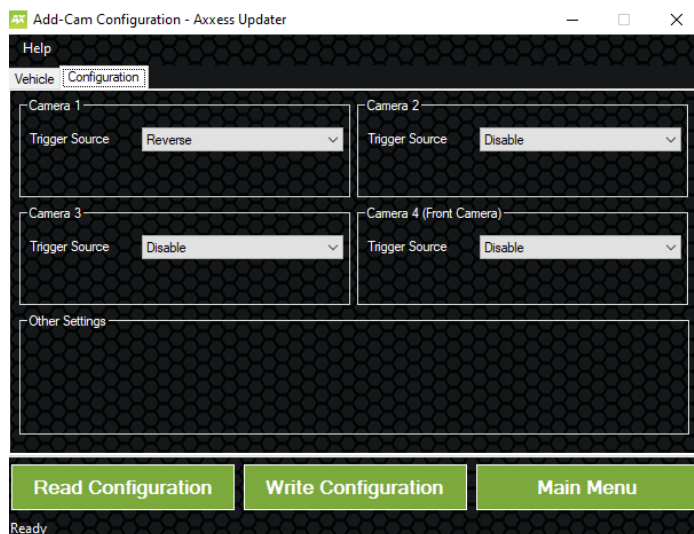
- Instale el actualizador de Axxess. Puede descargarlo desde la página: Axxessinterfaces.com
- Conecte el cable de actualización **AXUSB-MCBL** (se vende por separado) entre la interfaz y la computadora. El cable se conectará al puerto micro USB B en la interfaz.
- Abra el programa Axxess Updater y espere hasta que aparezca la palabra "**Ready**" en la parte inferior izquierda de la pantalla.
- Seleccione la configuración de agregar cámara.

Continúa en la siguiente página

CONFIGURATION (CONT.)



- Select the vehicle in the drop down list. A tab labeled **Configuration** will appear after the vehicle has been selected.



- Under **Configuration**, configure the (4) video trigger inputs to the desired settings. †
- Once all selections have been configured, press **Write Configuration** to save the settings.
- Unplug the update cable from the interface and computer.
 - † Refer to the following page for more information.

Continued on the next page

Leyenda del Activador de Video

- **Desactivar** (apagará la entrada de video)
- **Cámara de reversa** (exclusivo de la cámara de reversa)
- **Direccional izquierda** (se usará para activación)
- **Direccional derecha** (se usará para activación)
- **Control 1** (activación del activador positivo)
- **Control 1** (activación del activador negativo)
- **Auto (Reversa -> Tracción)** se activará cuando se vea la secuencia (únicamente disponible para el activador de video 4)

Descripción del Activador de Video

- **Cámara de Reversa:** Dedicado al activador de video 1 de manera predeterminada. Activará la cámara de reversa mientras el vehículo está en reversa.
- **Intermitente Izquierda:** La activación de la direccional izquierda activará la cámara izquierda.
- **Intermitente Derecha:** La activación de la direccional derecha activará la cámara derecha.
- **Auto (Reversa -> Marcha):** Disponible únicamente para el activador de video 4, cuando se instala una cámara delantera. Al seleccionar esta función, la cámara se activará automáticamente cuando se vea la secuencia reversa a tracción en el vehículo. Un ejemplo de este escenario sería estacionar el vehículo en paralelo. Puede usarse un cable de control como método alterno, en lugar de activar manualmente la cámara.
Nota: Auto (Reversa -> Marcha) desactivará la cámara cuando se llegue a (15) MPH. Un cable de control activado también deshabilitará la cámara.
Nota: Si el cable de control se activa durante la marcha, la cámara se activará y se desactivará durante la marcha a vuelta de rueda.
- **Cable de activación de activador de control 1 (positivo o negativo):** Pueden usarse como un activador positivo o negativo para activar manualmente una cámara por medio de un interruptor deslizable o dispositivo similar.

CONNECTIONS

Para los modelos con una cámara de reversa de fábrica, la señal LVDS de la cámara tendrá que interrumpirse y volverse a conectar:

La señal LVDS de la cámara tendrá que interrumpirse y conectarse a las entradas RCA de entrada/salida correspondientes de la interfaz.

- Conecte la entrada RCA del **arnés del vehículo AXAC-CH7** con el nombre “Entrada de cámara” a la entrada RCA del **arnés de la interfaz AXAC-CH7** con el nombre “Salida de cámara”.
- Conecte la entrada RCA del **arnés del vehículo AXAC-CH7** con el nombre “Salida de cámara” a la entrada RCA del **arnés de interfaz AXAC-CH7** con el nombre “Cámara 1”.

Para los modelos sin una cámara de reversa de fábrica:

- Conecte la entrada RCA del **arnés del vehículo AXAC-CH7** con el nombre “Entrada de cámara” a la entrada RCA del **arnés de la interfaz AXAC-CH7** con el nombre “Salida de cámara”.
- Conecte la entrada RCA del **arnés de la interfaz AXAC-CH7** con el nombre “Cámara 1” a la cámara de reversa genérica.
- Descarte la entrada RCA con el nombre “Salida de cámara” desde el **arnés de vehículo AXAC-CH7**.
- Conecte el **cable rojo** del **arnés de la interfaz AXAC-CH7** con el nombre “Cámara 12V” al cable de alimentación en la cámara de reversa genérica.

Entrada de la cámara:

Cámara 1	Entrada de la cámara de reversa
Cámara 2	Cámara izquierda o derecha, asignable por el usuario
Cámara 3	Cámara izquierda o derecha, asignable por el usuario
Cámara 4	Cámara delantera

Cables del activador de control análogo:

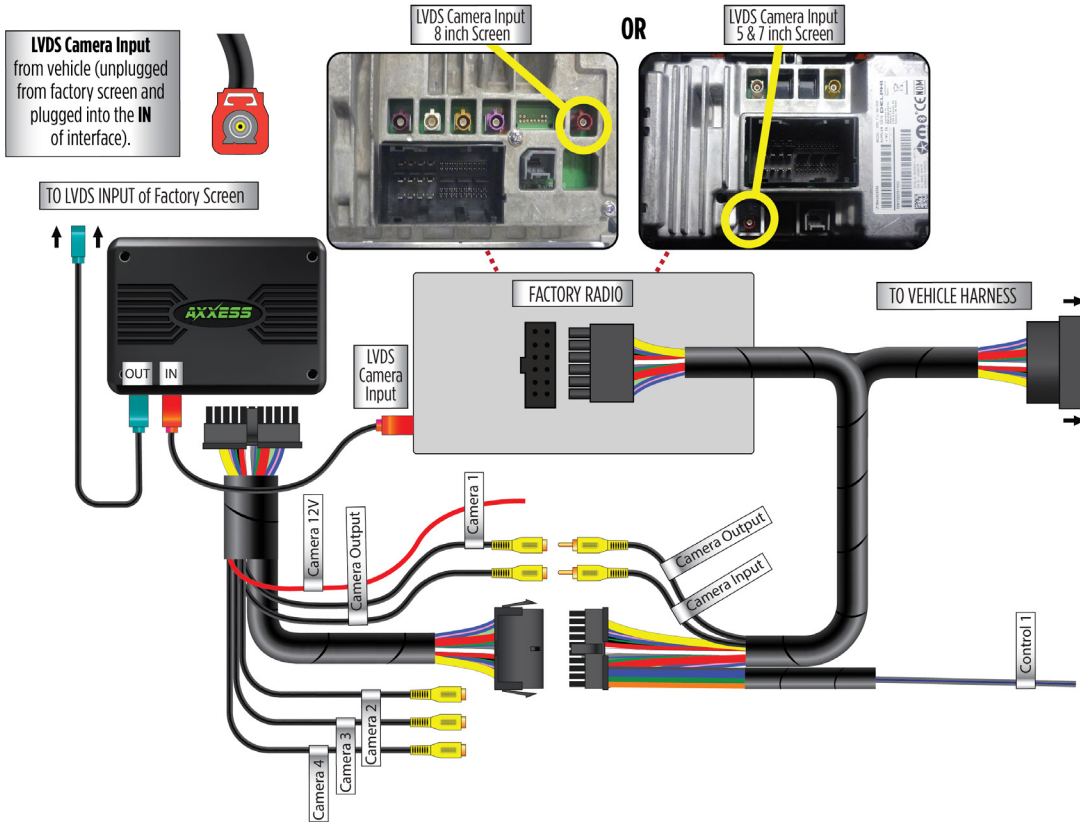
Es posible usar el cable de control análogo (opcional) con un activador positivo o negativo, dependiendo de cómo esté la configuración en el actualizador de cámara de reversa Axxess.i. Este cable únicamente se usará para el control manual de la cámara; de lo contrario, ignórelo.

Cable de control	Color de cable
Control 1	Gris con Azul

Con la marcha apagada:

1. Quite el arnés del radio de fábrica. Después, instale el **arnés del vehículo AXAC-CH7**.
2. Conecte el **arnés del vehículo AXAC-CH7** al **arnés de la interfaz AXAC-CH7**.
3. Conecte el **arnés de la interfaz AXAC-CH7** a la **interfaz AXAC-CH7**.
4. Asegúrese de que la o las cámaras estén conectadas a la entrada correcta
5. Asegúrese de que la interfaz se haya configurado con anticipación, tal como se indica en la sección **“Configuración”**. Si no se configura la interfaz, no funcionará correctamente.

INSTALACIÓN (CONT.)





PROGRAMACIÓN

Para los modelos con una cámara de reversa de fábrica:

1. Encienda la marcha y espere hasta que se encienda la luz LED de la interfaz.

Nota: Si no se enciende la luz LED en unos cuantos segundos, sino que parpadea, gire la llave hacia la posición de apagado, desconecte la interfaz, revise todas las conexiones, vuelva a conectar la interfaz e inténtelo de nuevo.

2. Haga pruebas en todas las funciones de la instalación para confirmar que la instalación se haya realizado correctamente.

Para los modelos sin una cámara de reversa de fábrica:

El radio de fábrica necesita de dos ciclos de 5 minutos para aceptar la interfaz:

1. Con la marcha apagada y todas las puertas cerradas, espere hasta que se apague la luz de la cabina.
2. Gire la marcha para encenderla durante (30) segundos.
3. Gire la marcha para apagarla, espere hasta que se apague la luz de la cabina y después, espere (5) minutos.
4. Gire la marcha para encenderla durante (30) segundos.
5. Gire la marcha para apagarla, espere hasta que se apague la luz de la cabina y después, espere (5) minutos.
6. Encienda la marcha y proceda a probar todas las funciones de la instalación para confirmar que todo funcione bien.

¿Tienes dificultades? Estamos aquí para ayudar.



Póngase en contacto con nuestra línea de soporte técnico en:

386-257-1187



O por correo electrónico a:
techsupport@metra-autosound.com

Horario de Soporte Técnico (hora estándar del este)

Lunes - Viernes: 9:00 AM - 7:00 PM

Sábado: 10:00 AM - 5:00 PM

Domingo: 10:00 AM - 4:00 PM



Metra recomienda técnicos con certificación del Programa de Certificación en Electrónica Móvil (Mobile Electronics Certification Program, MECP).